

M A N U A L



NAX 100C



over **100** years
of **EXPERIENCE**



A



B



C



D



KETTENSÄGE

NAX 100C

AUFBAU DER KETTENSÄGE UND ÜBERSICHTSZEICHNUNGEN

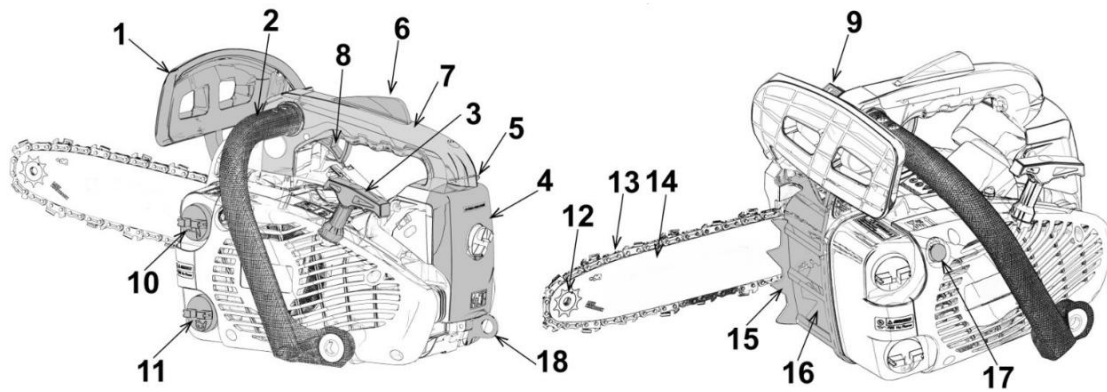


Abb. 1

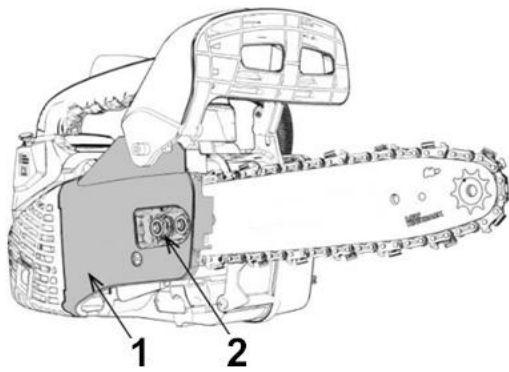


Abb. 2

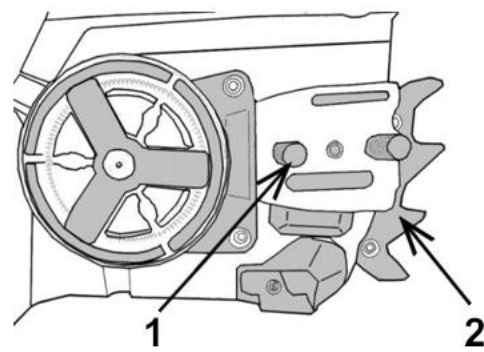


Abb. 3

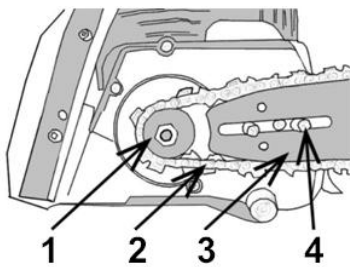


Abb. 4

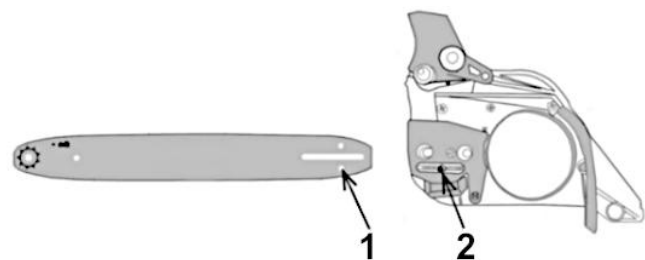


Abb. 5

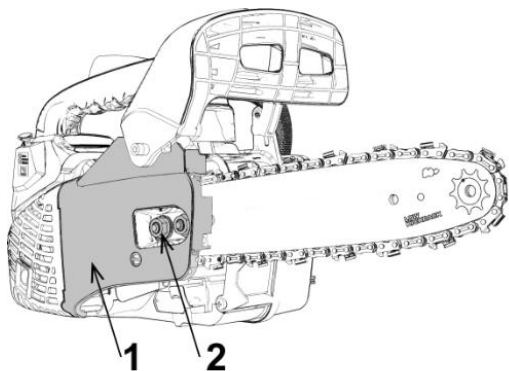


Abb. 6

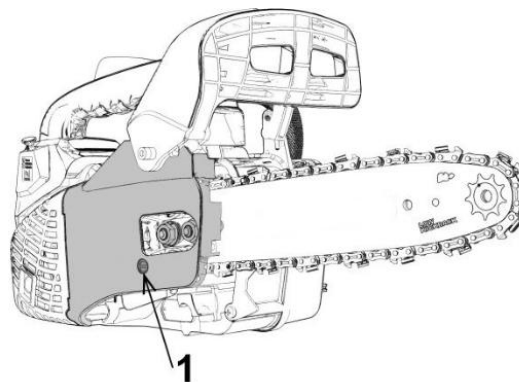
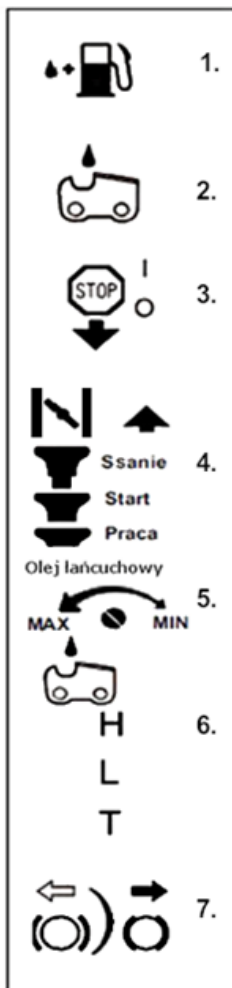


Abb. 7



4. Choker = Ssanie
 Arbeit = Praca
 Kettenöl = Olej łańcuchowy



Abb. 9

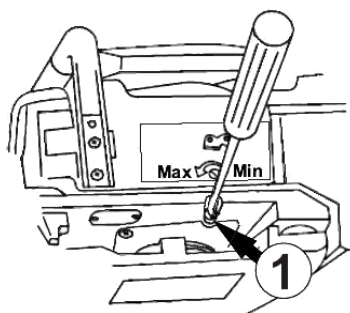


Abb. 10

Abb. 8

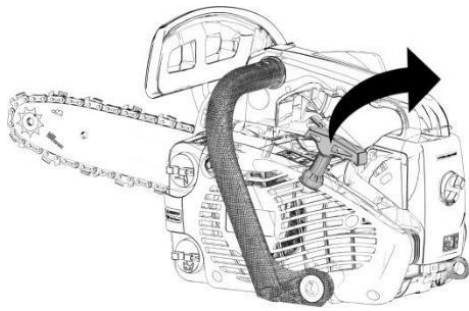


Abb. 11

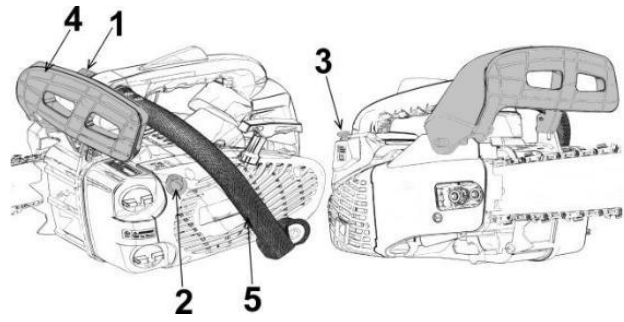


Abb. 12

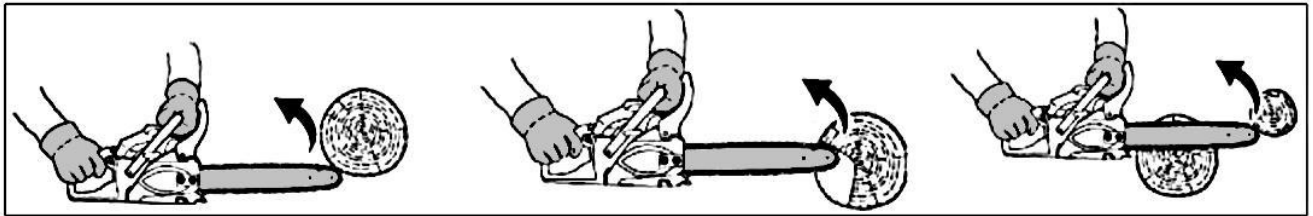


Abb. 13

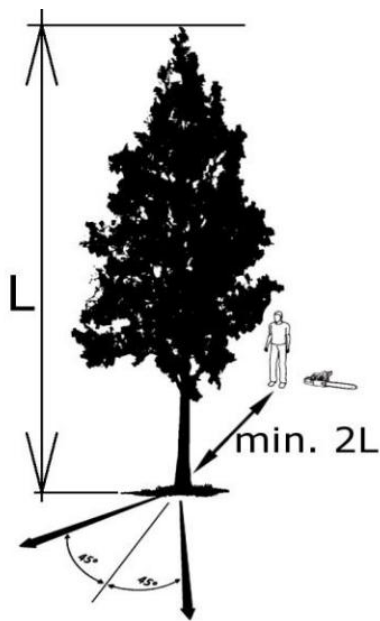


Abb. 14

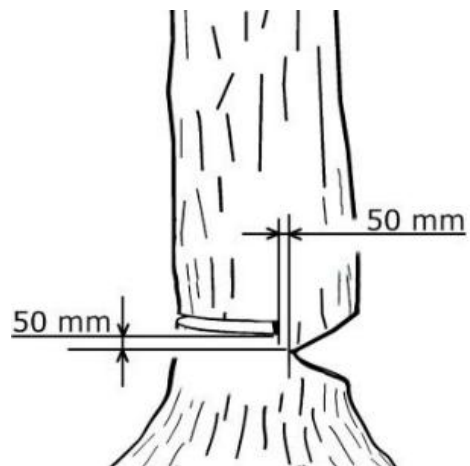


Abb. 15

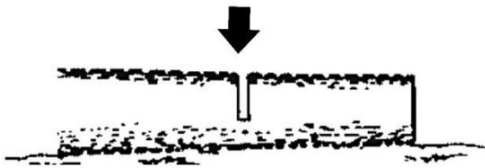


Abb. 16

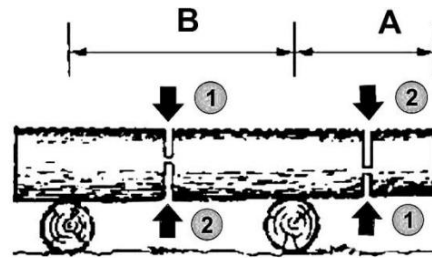


Abb. 17

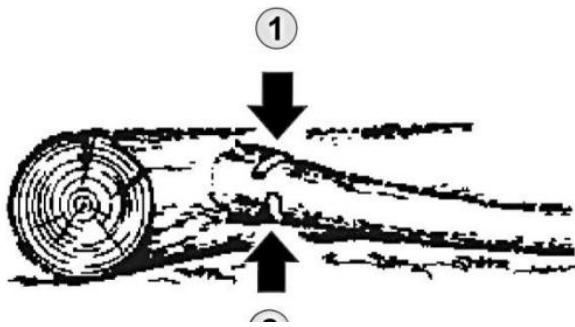


Abb. 18

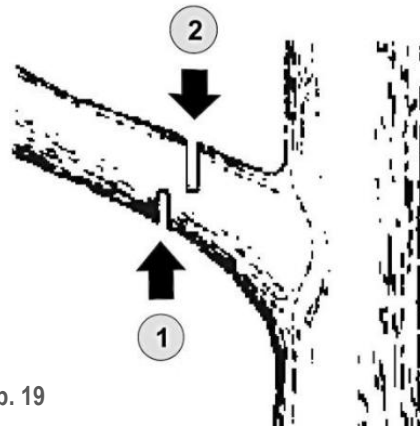


Abb. 19

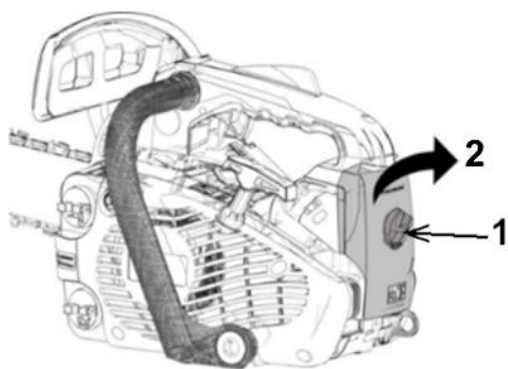


Abb. 20

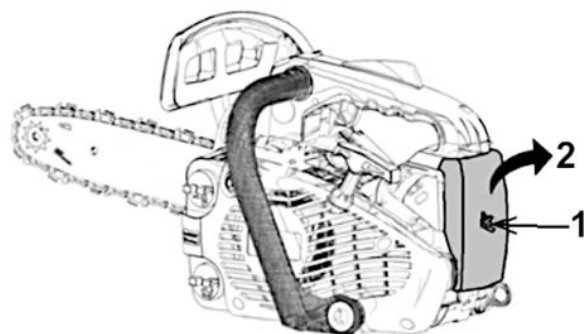


Abb. 21

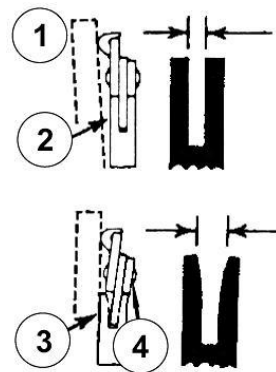


Abb. 22

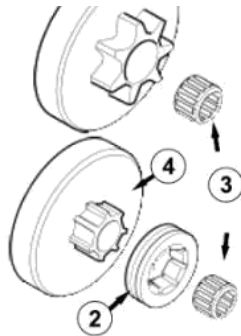


Abb. 23

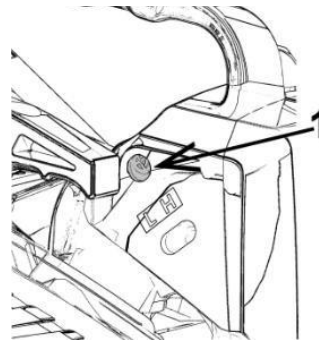


Abb. 24

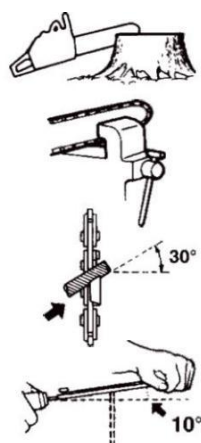


Abb. 25

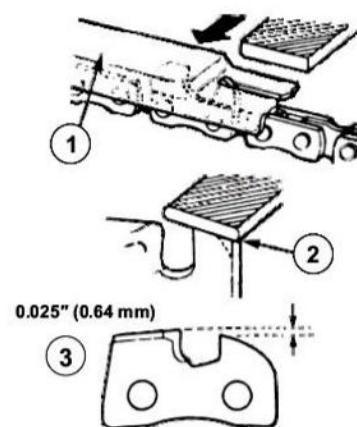


Abb. 26

Abb. 27

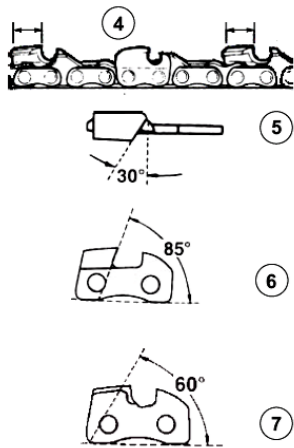


Abb. 28

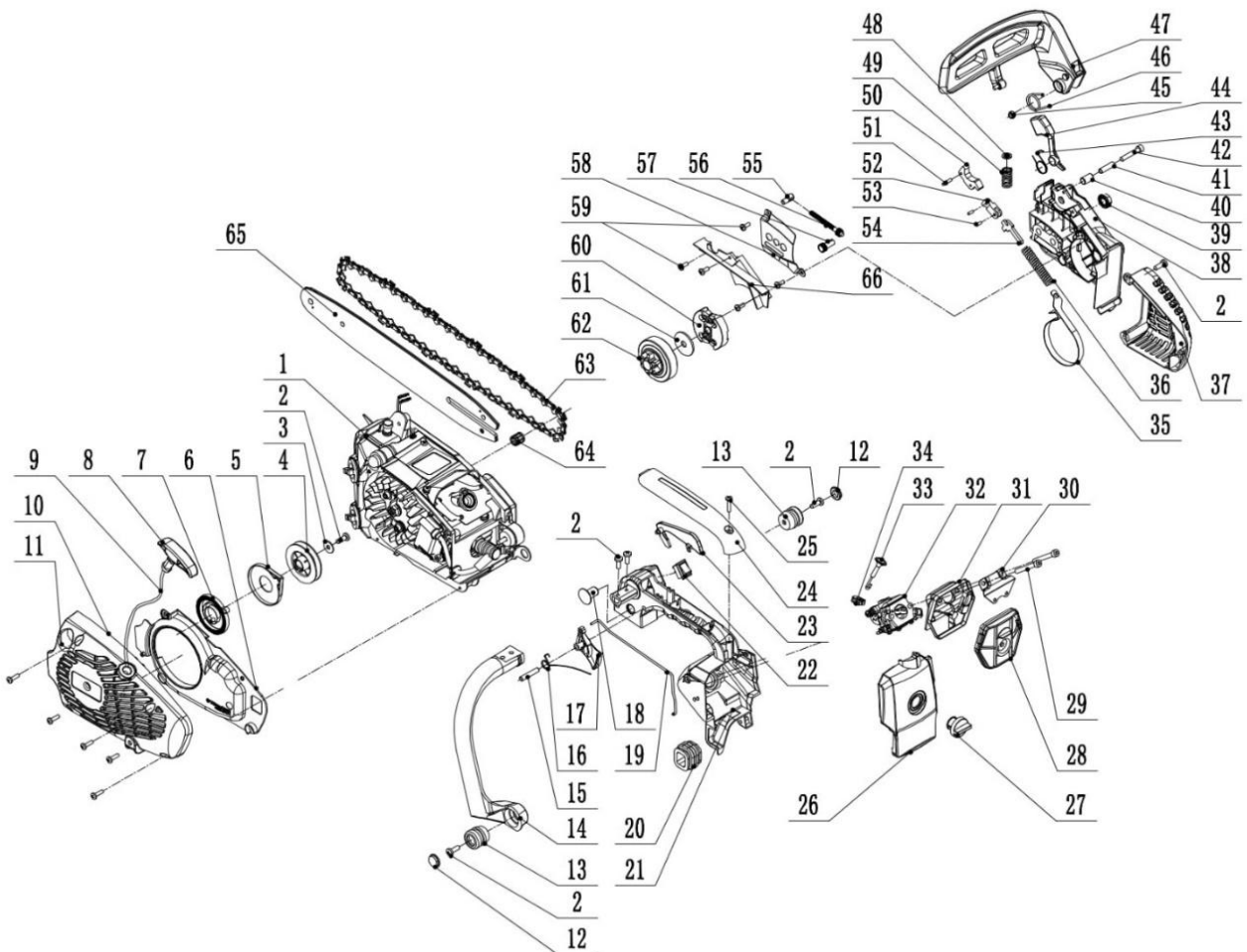


Abb. 29

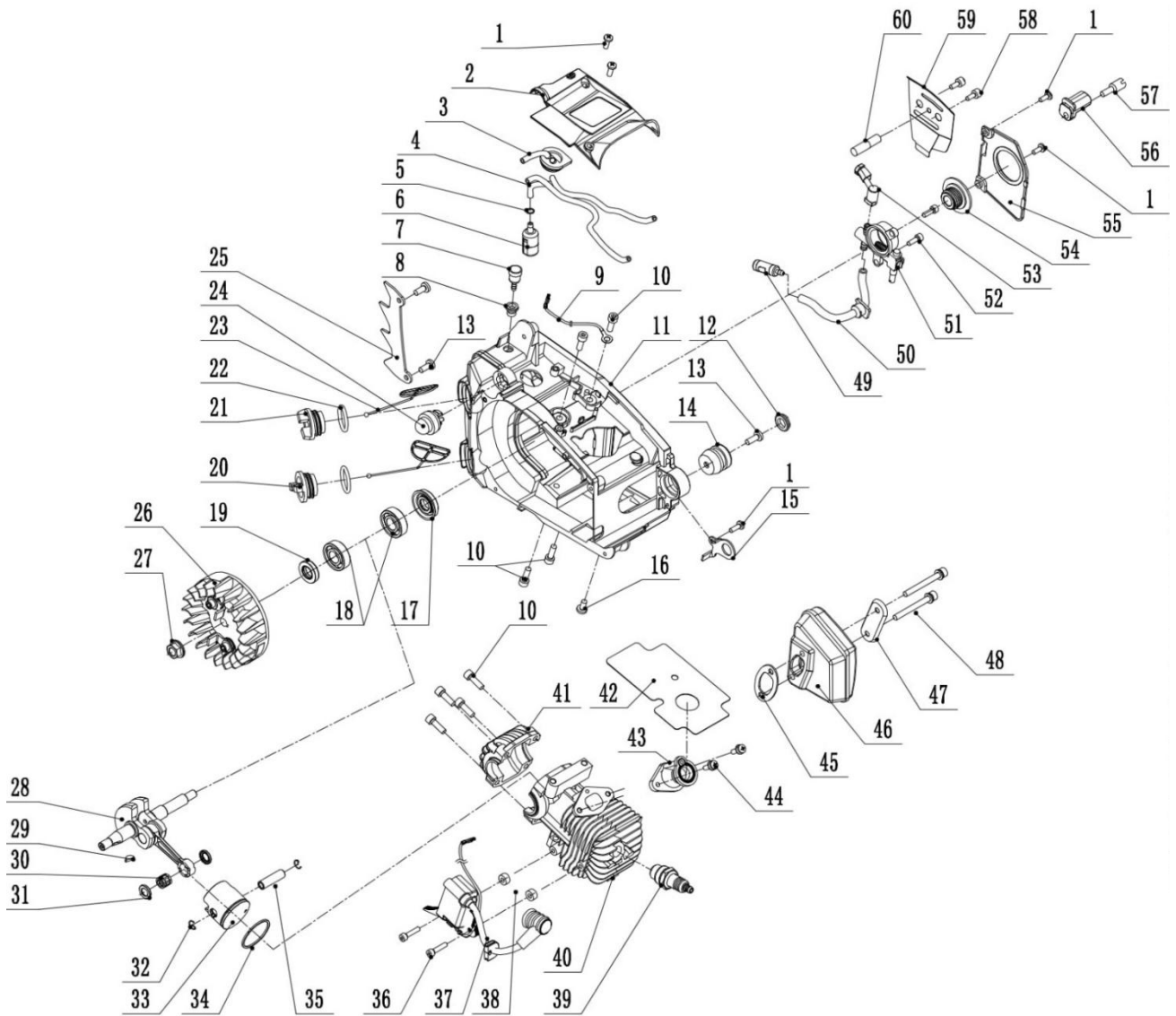


Abb. 30

**Achtung!**

Bitte lesen Sie diese Bedienungsanleitung vor Montage oder Inbetriebnahme des Geräts.

Das Gerät ist für die Grünflächen im häuslichen Bereich bestimmt.

Bei gewerblicher oder teilgewerblicher Nutzung oder bei Verwendung zu Erwerbszwecken verfällt der Garantieanspruch.

Original-Bedienungsanleitung – Ausgabe 1/2020

Original Übersetzung aus dem Polnischen

Diese Anweisungen sind als integraler Bestandteil des Geräts zu betrachten. Sie sollte an dem dafür vorgesehenen Ort aufbewahrt werden, so dass sie leicht zugänglich ist. Denken Sie daran, die Anweisungen an einen neuen Besitzer oder Benutzer weiterzugeben, wenn das Gerät weiterverkauft oder an eine andere Person übertragen wird.

INHALTSVERZEICHNIS:

Markierungen an der Maschine und Warnpiktogramme	2
Aufbau der Kettensäge und Übersichtszeichnungen	4
Inhaltsverzeichnis	11
Technische Daten	12
Beschreibung der grafischen Seiten und der Piktogramme	13
Sicherheitsvorschriften für Maschinen und Geräte mit Verbrennungsmotor	13
Allgemeine Sicherheitsbestimmungen	13
Detaillierte Sicherheitsbestimmungen	16
Sicherheit und Haftung des Herstellers	18
Restrisiko	18
Anwendung	19
Zusätzliche Informationen für Benutzer	19
Vorbereitungen vor der Arbeit	19
Aufbau der Kettensäge	19
Starten der Kettensäge	22
Bedienung	22
Wartung	23
Transport	25
Lagerung	25
Inspektion und Problemdiagnose	26
Montageplan	27
Garantie und Service	27
Konformitätserklärung	28
Garantiebedingungen	30
Garantiekarte	31

TECHNISCHE DATEN

MOTORKETTENSÄGE	
Typ, Modell	NAX 100C
Motor	TT-1E34F BS-Serie
Brennstoffmix	40: 1 (4 l Benzin pro 100 ml Zweitaktöl)
Fassungsvermögen des Kraftstoffbehälters	230 cm ³
Öl für das Gemisch (empfohlen)	Briggs & Stratton für Zweitaktmotoren
Öl zum Schmieren der Kette	NAX
Öltankkapazität für Kettenschmierung	160 cm ³
Hubraum des Motors	25,4 cm ³
Nennleistung der Maschine	0,75 kW – 8500 U/min
Maximales Drehmoment	1,0 Nm – 6500 U/min
Zündkerze	TORCH L8RTF
Maximale Motordrehzahl mit Schneidaufsatz	10500 U/min
Maximale Leerlaufdrehzahl	3300 ± 500 U / min
Zahnrad	6T X 3/8"
Kettenabstand	3/8"
Kettendicke	1,3 mm
Anzahl der Kettenglieder	40 Stk.
Führungslänge	10" (25 cm)
Maximale Kettenvorschubgeschwindigkeit	~ 19 m / s
Schalldruckpegel	LpA= 93,4 dB(A) K =3 dB
Wert der von der Maschine übertragenen Schwingungen, die auf die oberen Gliedmaßen des Bedieners wirken	Frontgriff a front_hv, eq 7,128 m/s ² Hinterer Griff a rear_hv, eq 6,895 m/s ² K= 1,5 m/s ²
Garantierter Schalleistungspegel LWA	117 dB(A)
Das Gewicht des Geräts	3,5 kg
Produktionsjahr	2020

DAS SET ENTHÄLT:

- Benzinkettensäge (Netzteil, Führungsschienenschutz, Führungsschiene, Kette, Kolben),
- Schrauben, Muttern, notwendige Schraubenschlüssel
- Bedienungsanleitung, EG-Konformitätserklärung, Garantiebedingungen, Garantiekarte.

BESCHREIBUNG DER SEITEN MIT GRAFIKEN UND DER PIKTOGRAMME

Piktogramme Seite 2.A

1. Achtung! Gefahr. Besondere Vorsicht ist geboten.
2. Wichtig! Lesen Sie Bedienungsanweisung und beachten Sie die Warnungen.
3. Brand- oder Explosionsrisiko. Benzin ist leicht brennbar.
4. Die Maschine ist außer Reichweite von Kindern aufzubewahren.
5. Arbeiten Sie nicht bei Regen.
6. Achtung: Abgase sind gesundheitsschädlich. Es besteht eine Vergiftungs- oder Erstickungsgefahr. Die Maschine darf nicht in geschlossenen Räumen benutzt werden.
7. Achtung: Die heiße Oberfläche kann Verbrennungen verursachen.
8. Tragen Sie Schutzhandschuhe
9. Halten Sie einen sicheren Abstand ein.
10. Achtung: Trennen Sie die Hochspannungsleitung vor der Wartung und / oder Reparatur von der Zündkerze.
11. Arbeiten Sie niemals nur mit einer Hand.
12. Halten Sie die Säge mit beiden Händen.
13. Rückschlaggefahr. Bewahren Sie Vorsicht.
14. Verwenden Sie nur ein Benzin-Öl-Gemisch als Kraftstoff.
15. Entsorgen Sie gebrauchte Geräte nicht. Es liegt in der Verantwortung des Benutzers, gebrauchte Geräte an eine dafür vorgesehene Sammelstelle für das Abfallrecycling zu übergeben.
16. Tragen Sie eine Schutzbrille und einen Gehörschutz.

SONSTIGE KENNZEICHNUNGEN AN DER MASCHINE

1. Typenschild (Seite 2.B)
 2. Garantierter Schalleistungspegel (Seite 2.C)
- Warnhinweise und andere Markierungen (Seite 2. D).

SICHERHEITSRICHTLINIEN FÜR MASCHINEN UND GERÄTE MIT KRAFTSTOFFMOTOR



WARNUNG!

- Lesen Sie sich die Bedienungsanleitung sorgfältig durch! Machen Sie sich mit den Sicherheitsvorschriften für strombetriebene Geräte sowie den Steuersystemen und dem korrekten Gebrauch des Geräts vertraut.
- Die fehlende Einhaltung der nachstehend genannten Warnungen und Richtlinien bezüglich der Sicherheit, kann die Ursache für einen Stromschlag, Brand und/oder schwere Verletzungen sein.
- Bewahren Sie die vorliegende Bedienungsanleitung auf, um in Zukunft davon Gebrauch machen zu können.
- Die vorliegende Ausrüstung ist nicht für den Gebrauch durch Personen (darunter Kinder) mit eingeschränkter körperlicher, sensorischer oder psychischer Leistungsfähigkeit bestimmt, sowie durch Personen, die keine Erfahrung oder Kenntnis der Ausrüstung besitzen, es sei denn, dies erfolgt unter der Aufsicht oder gemäß der Bedienungsanleitung des Geräts, die von der für deren Sicherheit verantwortlichen Person übermittelt wurde.
- Lassen Sie keine Kinder, Jugendliche bis zum 16. Lebensjahr und Personen, die sich mit der Bedienungsanleitung nicht vertraut gemacht haben, das Gerät bedienen.

ALLGEMEINE SICHERHEITSVORSCHRIFTEN

SICHERHEIT AM ARBEITSPLATZ

- Am Arbeitsplatz ist entsprechende Ordnung und gute Beleuchtung zu halten. Unordnung und falsche Beleuchtung tragen zu Unfällen bei.
- Lassen Sie keine Kinder oder Beobachter an Stellen zu, an denen Geräte mit Verbrennungsmotor verwendet werden. Die Ablenkung der Aufmerksamkeit kann zum Verlust der Kontrolle über das Gerät führen. Gartengeräte sind weit weg von Außenstehenden abzustellen.
- Der Bediener oder Benutzer ist für Unfälle oder Gefahren, die anderen Personen oder der Umgebung gegenüber auftreten, verantwortlich.

SICHERE KRAFTSTOFF-HANDHABUNG

- Der Verbrennungsmotor ist für die Arbeit mit Benzin oder Kraftstoffmischung bestimmt (**Kraftstoffart siehe Technische Daten des Geräts**).
- Das Benzin ist nur in speziell dafür vorbereiteten Behältern (Kanistern) aufzubewahren.
- Das Benzin ist weit weg von Faktoren, die einen Brand auslösen können, zu lagern, z. B. in der Nähe eines Boilers, Lagerfeuers, offenem Feuer, überall dort, wo elektrische Funkenbildung auftritt, erhöhte Temperatur, Funken durch Schweißarbeiten oder sonstige Wärmequellen, die zum Entzünden des Kraftstoffs führen können.
- Die Kraftstoffbehälter sind ausschließlich im Freien zu befüllen.
- Das Rauchen von Zigaretten sowie die Verwendung von offenem Feuer während der Arbeit des Geräts oder beim Befüllen des Kraftstofftanks sind besonders gefährlich.
- Vor dem Beginn mit der Befüllung des Tanks mit Kraftstoff, ist immer zuerst der Motor auszuschalten und abzukühlen.
- Befüllen Sie den Kraftstofftank nicht mehr als 1 cm unter dem unteren Einfüllrand, Benzin hat eine große Wärmeausdehnung.
- Im Fall des Verschüttens von Kraftstoff ist das ausgeschüttete Benzin unverzüglich mit einem trockenen Tuch aufzuwischen.
- Während des Befüllens des Tanks ist besonders darauf zu achten, keinen Kraftstoff auf die Kleidung zu verschütten. Mit Benzin getränkte Kleidung kann sich entzünden, deshalb sollte sie unverzüglich gewechselt werden.
- Nach dem Befüllen des Gerätetanks mit Kraftstoff ist sein Verschluss dicht, aber mit Gefühl, zu verschließen, und vor der Inbetriebnahme des Motors ist der Kraftstoffkanister an einen entfernten Ort zu transportieren, mindestens 3 m von der Stelle, an der die Befüllung vorgenommen wurde.
- Überprüfen Sie vor dem Motorstart die Dichtigkeit des gesamten Kraftstoffsystems, vor allem den Kraftstofftank, die Kraftstoffleitungen, Anschlüsse, Einfüllöffnung und Umgebung des Vergasers. Starten Sie den Motor nicht, wenn Sie eine undichte Stelle des Kraftstoffsystems entdeckt haben, da dies zum Brand führen kann.
- Das Gerät sollte nicht in explosiven Atmosphären arbeiten, die leicht brennbare Flüssigkeiten, Gase oder Staub bilden. Der Verbrennungsmotor kann Funken bilden, die den Staub oder Dämpfe entzünden können.
- Verwenden Sie das Gerät nicht, wenn es Probleme mit seinem Ausschalten gibt. Jedes Gerät, das nicht ausgeschaltet werden kann, ist ein gefährliches Gerät und muss repariert werden.
- Bewahren Sie das Gerät niemals mit vollem Kraftstofftank im Inneren von Räumen auf. Benzindämpfe sind leicht entzündlich und gefährden die Gesundheit.



ACHTUNG!

Vermeiden Sie das Einatmen von Benzin- und Abgasdämpfen. Benzin, Benzindämpfe sowie Abgase können die Ursache einer Vergiftung sein.

Starten Sie den Motor nicht in geschlossenen oder schlecht belüfteten Räumen. Im Fall von Kopfschmerzen, Übelkeit, Störungen des Gehörs oder Sehsinns, unterbrechen Sie die Arbeit.

PERSÖNLICHE SICHERHEIT

- Seien Sie vorausschauend, beobachten Sie, was rundum geschieht und bewahren Sie den Verstand während der Arbeit mit dem Gerät. Das Gerät darf nicht verwendet werden, wenn Sie ermüdet sind oder unter dem Einfluss von Drogen, Alkohol oder Medikamenten stehen. Ein Moment der Achtlosigkeit kann zu schweren persönlichen Verletzungen führen.
- Verwenden Sie eine Schutzausrüstung. Setzen Sie immer eine Schutzbrille auf. Die Anwendung von Schutzausrüstung wie Staubschutzmaske, rutschfestes Schuhwerk, Helm oder Gehörschutz an manchen Orten, reduziert die persönlichen Verletzungen.
- Entfernen Sie vor der Inbetriebnahme des Geräts alle Gegenstände und Werkzeuge. Die Belassung von Werkzeug im drehenden Arbeitsteil der Maschine kann zu persönlichen Verletzungen führen.
- Lehnen Sie sich nicht zu weit hinaus. Stehen Sie die ganze Zeit über sicher und behalten Sie das Gleichgewicht. Dies ermöglicht Ihnen bessere Kontrolle in unvorhergesehenen Situationen zu bewahren.
- Kleiden Sie sich angemessen. Sie sollten keine lockere Kleidung oder Schmuck tragen. Halten Sie Ihre Haare, Kleidung und Handschuhe fern von beweglichen Teilen. Lockere Kleidung, Schmuck oder lange Haare können sich in den beweglichen Teilen einhängen.
- Während der Arbeit ist das Gerät an den zusätzlichen Griffen zu halten, falls das Gerät mit diesen ausgerüstet ist. Der Verlust der Kontrolle über das Gerät birgt ein Risiko der Körperverletzung.
- Verwenden Sie das Gerät nicht, wenn es Probleme mit seinem Ausschalten gibt. Jedes Gerät, das nicht ausgeschaltet werden kann, ist ein gefährliches Gerät und muss repariert werden.



ACHTUNG! Trotz der Anwendung einer von der Annahme her sicheren Konstruktion, dem Einsatz von Sicherungsmitteln und zusätzlichen Schutzmaßnahmen, besteht immer ein Restrisiko, während der Arbeit eine Verletzung zu erleiden.

GEBRAUCH UND PFLEGE DES GERÄTS

- Überlasten Sie das Gerät nicht. Verwenden Sie ein Gerät mit einer für die auszuführende Arbeit angemessenen Leistung. Ein entsprechend ausgewähltes Gerät ermöglicht die bessere und sichere Arbeit bei der Belastung, für die es entworfen wurde.
- Nicht verwendete Geräte sollten außerhalb der Reichweite von Kindern aufbewahrt werden. Erlauben Sie keinen Personen, die das Gerät oder die vorliegende Bedienungsanleitung nicht kennen, die Verwendung des Geräts. Geräte mit Kraftstoffantrieb sind gefährlich in den Händen ungeschulter Benutzer.
- Geräte mit Kraftstoffantrieb sind zu warten. Überprüfen Sie die Koaxialität oder das Verklemmen von beweglichen Teilen, Sprünge an Teilen und alle anderen Faktoren, die sich auf die Arbeit des Geräts auswirken könnten. Wenn eine Beschädigung festgestellt wird, ist das Gerät vor dem Gebrauch zu reparieren. Die Ursache vieler Unfälle ist die unsachgemäße Reparatur- und/oder Wartungsart des Geräts.
- Vor dem Gebrauch sollten alle mangelhaften sowie verbrauchten und beschädigten Teile ausgewechselt werden. Wechseln Sie die Warnschilder auf dem Gerät gegen neue aus, wenn diese unleserlich geworden oder beschädigt worden sind.
- Warnaufkleber und Ersatzteile können beim Service der Firma NAX sowie bei autorisierten Händlern bestellt werden.
- Geräte mit Kraftstoffantrieb, Ausrüstung, Werkzeug etc. sind gemäß der vorliegenden Bedienungsanleitung zu verwenden, unter Berücksichtigung der Bedingungen und Arten der Arbeiten, die auszuführen sind. Die Verwendung des Geräts auf eine Weise, für die es nicht vorgesehen ist, kann gefährlich sein.

BEDIENUNG UND BETRIEB VON GERÄTEN, DIE MIT EINEM AKKU AUSGESTATTET SIND

- Vor dem Einlegen der Akkus in das Gerät sollten Sie sich vergewissern, dass sein Ein-/Aus-Schalter sich in der „Aus“-Position befindet. Das Einlegen von Akkus in das Gerät, wenn der Ein-/Aus-Schalter in der „Ein“-Position ist, kann zur Ursache ernsthafter Körperverletzungen werden.
- Verwenden Sie ausschließlich das vom Hersteller empfohlene Ladegerät. Die Verwendung eines Ladegeräts zum Aufladen eines anderen Akkutyps kann zum Brand führen.
- Verwenden Sie niemals andere Akkus als die vom Hersteller empfohlenen. Die Verwendung anderer Akkus kann zu ernsthaften Körperverletzungen oder Brand führen.
- In der Zeit, wenn das Gerät nicht verwendet wird, sollte der Akku herausgenommen werden. Der Akku ist weit weg von Metallgegenständen, wie: Papierklammern, Münzen, Nägel, Schrauben etc., die die Akku-Klemmen kurzschließen könnten, gehalten werden. Der Kurzschluss der Akku-Klemmen kann zu Verbrennungen oder zum Brandausbruch führen.
- Unter Extrembedingungen kann Flüssigkeit aus dem Akku treten. Vermeiden Sie ausnahmslos den Kontakt mit dieser. Wenn es zufällig zum Kontakt mit der Flüssigkeit kommt – ist diese Stelle unverzüglich mit Wasser abzuwaschen. Wenn die Flüssigkeit in die Augen gelangt, wenden Sie sich unverzüglich an einen Arzt. Die aus dem Akku heraustretende Flüssigkeit kann zu Reizungen oder Verbrennungen führen.
- Es ist verboten, Ladegeräte und Netzteile im Freien und in Räumen mit hoher Luftfeuchtigkeit wie Badezimmern oder Kellern zu verwenden.



VORSICHT! Ladegeräte und Netzteile für die Akku-Geräte sind für den Gebrauch in trockenen Räumen vorgesehen. Stromschlaggefahr und/oder Gefahr der Beschädigung des Gerätes.

REPARATUR

- Vor der Durchführung jeder Nachstellung, Teile-Austausch oder Lagerung ist das Kabel von der Zündkerze abzunehmen. Diese Vorbeugungsmaßnahmen reduzieren das Risiko einer unbeabsichtigten Inbetriebnahme.
- Die Reparatur sollte einer qualifizierten Person, die ausschließlich Original-Ersatzteile verwendet, in Auftrag gegeben werden. Dies gewährleistet den weiteren sicheren Betrieb des Geräts. Es wird empfohlen, jede Service-Tätigkeit dem autorisierten Service der Firma NAX in Auftrag zu geben.



ACHTUNG! Erstickungsgefahr für Kinder während des Spielens mit der Verpackung. Die Verpackung, vor allem der Folienbeutel, sollte an einem für Kinder unzugänglichen Ort aufbewahrt werden.

DETAILLIERTE SICHERHEITSVORSCHRIFTEN FÜR MOTORSÄGEN



WARNUNG!

- Beachten Sie alle Sicherheitshinweise, Anweisungen, Beschreibungen und Daten, die mit dem Gerät geliefert werden. Die Nichtbeachtung der folgenden Punkte kann zu schweren Personenschäden führen.
- Reinigen Sie die Kettensäge mit einem weichen, trockenen Tuch. Verwenden Sie niemals Reinigungsmittel oder Alkohol.
- Verwenden Sie die persönliche Schutzausrüstung: Schutzbrille, Schutzhandschuhe, Schutzschuhe und Schutzkleidung. Gehörschutz tragen. Der Lärm über einen längeren Zeitraum kann zu Hörverlust führen.
- Reinigen Sie regelmäßig die Lüftungsschlitze des Geräts. Das Motorgebläse saugt Staub in das Gehäuse und eine große Ansammlung von Metallstaub kann elektrische Gefahren verursachen.
- Benutzen Sie Ihre Kettensäge nur in gutem Zustand, führen Sie gegebenenfalls die erforderlichen Maßnahmen durch oder wenden Sie sich an das Service. Wir empfehlen Ihnen, einen autorisierten NAX-Service zu nutzen.
- Prüfen Sie vor jeder Inbetriebnahme, ob:
 - ✓ das Gerät gemäß Bedienungsanleitung verbaut ist;
 - ✓ das Schneidwerkzeug in gutem technischen Zustand ist; Kettenbefestigung, Beschädigung und Verschleiß gehören regelmäßig überprüft;
 - ✓ die Sicherheitsvorrichtungen (z. B. Abdeckung der Schneideinheit, Gehäuse des Griffs, Motorschalter) in gutem technischen Zustand sind und ordnungsgemäß funktionieren.
- Vor der Einstellung, Reinigung und Wartung ist der Motor abzuschalten.
- Verwenden Sie das Gerät nicht, wenn andere Personen, insbesondere Kinder oder Tiere, in der Nähe sind.
- Starten Sie keine beschädigte Kettensäge.
- Bewegen Sie das Gerät nicht bei laufendem Motor.
- Schalten Sie die Säge aus:
 - wenn Sie die Maschine ohne Aufsicht stehen lassen,
 - vor der Regulierung,
 - bevor das Gerät überprüft, gereinigt oder repariert wird,
 - nachdem gegen die Maschine mit einem Fremdgegenstand in Berührung kommt,
 - vor dem Reinigen,
 - falls ungewöhnliche Vibrationen entstehen.

VORBEREITUNG

- Tragen Sie bei der Arbeit mit dem Gerät stets festes Schuhwerk und lange Hosen, betreiben Sie das Gerät nicht barfuß oder in Sandalen.
- Überprüfen Sie den Bereich, in dem Sie arbeiten werden sorgfältig und entfernen Sie Steine, Äste, Drähte und andere Fremdkörper, über die Sie bei der Arbeit stolpern könnten.
- Bei hohem Rasen kann man Hindernisse (wie z.B. Baumstümpfe, Baumwurzeln) übersehen, daher sind alle im Rasen versteckte Hindernisse, die nicht entfernt werden können, vor Arbeitsbeginn zu markieren.
- Überprüfen Sie die Säge vor dem Gebrauch und nach Stürzen oder anderen Stößen, um festzustellen, ob erhebliche Schäden vorhanden sind, die die Sicherheit beeinträchtigen können.

MERKEN SIE SICH! Lassen Sie die Säge nicht unkontrolliert. Lassen Sie die Kettensäge niemals eingeschaltet, da dies zu einer unbeabsichtigten Verwendung führen kann, die zu Unfällen führen kann.

NUTZUNG

- Arbeiten Sie nur bei Tageslicht oder bei guter zusätzlicher künstlicher Beleuchtung.
- Arbeiten Sie nicht bei Regen, insbesondere bei Sturm und hoher Luftfeuchtigkeit.
- Arbeiten Sie nicht bei starkem Wind oder anderen Wetterbedingungen, die dazu führen können, dass eine gefährliche Situation entsteht.
- Die richtige Haltung während der Arbeit ist wichtig. Um sich nicht übermäßig anzustrengen, wird ein häufiger Wechsel der Arbeitsposition empfohlen.
- Unterbrechen Sie die Arbeit alle 15 Minuten - Pausen sind notwendig. Müdigkeit und Ablenkung können zu einem Unfall führen.
- Wenn Sie arbeiten, bringen Sie Ihre Füße in eine stabile Position und denken Sie immer daran, das Gleichgewicht zu halten.

- Wenn Sie arbeiten, bringen Sie Ihre Füße in eine stabile Position und denken Sie immer daran, das Gleichgewicht zu halten.
- Arbeiten Sie nicht zu lange, da die Möglichkeit eines Kribbelns oder Taubheitsgefühls in den Fingern und Händen besteht. Wenn solche Symptome auftreten, hören Sie auf zu arbeiten.
- Achtung! Das Gerät verursacht während des Betriebs Vibrationen der Gliedmaßen. Der Wert der Vibrationsbeschleunigung ist in der Tabelle mit den Nenndaten angegeben. Wenn die Hände über mehrere Monate oder Jahre hinweg Vibrationen ausgesetzt sind, kann es zu einer Weißfingerkrankheit kommen, d.h. zu einem durch Ischämie verursachten Temperaturabfall in den Gliedmaßen. Symptome wie Kribbeln, Taubheitsgefühl, Überempfindlichkeit gegen Kälte sollten nicht unterschätzt werden, Sie sollten einen Arzt aufsuchen.
- Verwenden Sie das Gerät nicht mit beschädigten Abdeckungen oder Gehäusen oder ohne Schutz.
- Starten Sie den Sägemotor gemäß den Anweisungen.
- Überprüfen Sie die Kettensägenbremse von Zeit zu Zeit auf ordnungsgemäßen Betrieb, da eine defekte Bremse die Schneidkettenbewegung im Notfall möglicherweise nicht unterbricht.
- Tanken Sie den Kraftstoff, wenn der Motor abgestellt und abgekühlt ist, da die Gefahr des Verschüttens und der Entzündung durch heiße Teile der Säge besteht.
- Berühren Sie die Kettensäge nicht mit freiliegenden Körperteilen, um mögliche Verbrennungen zu vermeiden.
- Halten Sie die Kettensäge während der Arbeit mit beiden Händen an den mitgelieferten Griffen.
- Stellen Sie den Kettenbremshebel immer ein, indem Sie ihn vor dem Schneiden in Ihre Richtung ziehen. Während des Betriebs ist die Sicherheitsbremse auch ein Handschutz.
- Bewegen Sie die Kettensäge nur dann von dem zu schneidenden Material weg, wenn die Schneidekette läuft.
- Wenn Sie verarbeitetes Schnittholz oder dünne Äste schneiden, verwenden Sie eine spezielle Unterlage ("Ziege"). Schneiden Sie nicht mehrere Bretter auf einmal (übereinander gestapelt) oder Materialien, die von einem Bein oder von einer anderen Person gehalten werden.
- Verwenden Sie beim Durchschneiden immer den Krallenanschlag als Stützpunkt. Halten Sie die Kettensäge am Hauptgriff und führen Sie sie mit dem Hilfsgriff.
- Wenn es nicht möglich ist, das Material in einem Durchgang zu schneiden, ziehen Sie die Säge ein wenig zurück, bewegen Sie den Krallenanschlag und setzen Sie den Schnitt fort, indem Sie den Hauptgriff der Säge leicht anheben.
- Positionieren Sie sich beim horizontalen Schneiden so, dass Ihre Position so vertikal wie möglich bleibt.
- Seien Sie äußerst vorsichtig, wenn die Kette verklemmt ist. Dann kann der sogenannte Rückstoß auf den Bediener wirken.
- Um gefährliche Situationen zu vermeiden, versuchen Sie nach Möglichkeit, mit der Unterseite der Führung zu schneiden. In diesem Fall würde jeder Rückstoß vom Körper des Bedieners weg gerichtet sein.
- Gehen Sie beim Schneiden von Holzspalten vorsichtig vor, da geschnittene Holzstücke in jede Richtung abgeworfen werden können, wodurch Verletzungsgefahr besteht.
- Achten Sie besonders auf die Zweige, die unter Spannung stehen, schneiden Sie niemals frei hängende Zweige von unten ab.
- Ein unkontrollierter Fall eines gefällten Astes oder des gesamten Baumes kann zu Verletzungen führen, während Sie stehend immer an der Seite der Linie der vorhergesagten Fallrichtung des zu fallenden Baumes stehen.
- Denken Sie daran, dass die Richtung der Schnitte im Prinzip der Hauptrichtung zum Fällen des Baumes entgegengesetzt sein sollte. Bestimmen Sie vor dem Schneiden die Fallrichtung des Baumes, um die Sicherheit zu erhöhen, und binden Sie ein Seil um den fallenden Stamm, um ihn in die richtige Richtung zu lenken.
- Eine Arbeitskettensäge neigt dazu, sich zu drehen, wenn die Oberseite der Kettenführung das Werkstück berührt. In diesem Fall kann sich die Kettensäge mit Verletzungsgefahr unkontrolliert auf den Bediener zubewegen.
- Seien Sie am Ende des Schnittes besonders vorsichtig, da die Säge ohne Widerstand in Form von geschnittenem Material unkontrolliert fällt, was zu Verletzungen führen kann.
- Verwenden Sie die Säge nicht über Schulterhöhe oder auf einem Baum, einer Leiter, einem Gerüst, einem Baumstumpf usw. stehend.



ACHTUNG! Trotz des Sicherheitsdesigns, dem Einsatz von Schutzmaßnahmen und zusätzlichen Schutzmaßnahmen besteht immer die Gefahr von Restverletzungen.

Wartung und Lagerung

WARNUNG!

- Stellen Sie vor Reparatur- oder Wartungsarbeiten sicher, dass der Sägemotor angehalten hat und kalt ist. Trennen Sie das Hochspannungskabel von der Zündkerze, um ein versehentliches Starten des Motors zu verhindern.
- Denken Sie daran, dass im Kraftstoffbehälter Kraftstoff vorhanden sein kann. Die Sicherheitsregeln für den Umgang mit Brennstoff sind in diesem Handbuch in Abschnitt "Sicherheit bei der Handhabung von Brennstoffen" beschrieben.

- Sorgen Sie für einen einwandfreien Zustand aller Muttern, Schrauben und Schaftschrauben, um sicherzustellen, dass die Maschine sicher betrieben werden kann.
- Reinigen Sie das Gerät nach Abschluss der Arbeiten von Sägemehl, Staub und Schmutz.



ACHTUNG! Stellen Sie immer sicher, dass das Gerät ausgeschaltet ist, bevor Sie Inspektionen oder Wartungen durchführen.

Verwenden Sie eine weiche Bürste, einen Pinsel oder ein Tuch, um das Gehäuse von Staub zu befreien, die Säge können Sie mit Druckluft reinigen.

Die Reinigung mit einem feuchten Tuch ist zulässig, sofern das Gerät unmittelbar nach diesem Vorgang getrocknet wird. Metallteile müssen mit Öl geschützt werden.

Reinigen Sie die Lüftungsöffnungen regelmäßig mit trockener Druckluft. Führen Sie keine scharfen Gegenstände in die Lüftungsöffnungen ein.

Nach Abschluss der Arbeit:

- Wischen Sie die Lüftungsöffnungen ab und achten Sie darauf, dass sie schmutzfrei bleiben.
- Wischen Sie die Sense mit einem trockenen Tuch ab.



ACHTUNG! Verwenden Sie niemals aggressive oder ätzende Reinigungsmittel, da diese die Kunststoffteile des Geräts beschädigen können. Es ist nicht zulässig, die Säge mit einem Wasserstrahl zu reinigen. Wasser kann die elektrischen Teile der Säge beschädigen.

Reinigungsmittel und Lösungsmittel wie Benzin, Tetrachlorkohlenstoff, chlorierte Reinigungslösungsmittel, Ammoniak und Ammoniak enthaltende Haushaltswaschmittel können Kunststoffkomponenten beschädigen.



ACHTUNG! Die Motorsense ist in einem gut belüfteten Raum, an einem trockenen, nicht staubigen Ort aufzubewahren. Es sollte nur ein funktionsfähiges Gerät aufbewahrt werden. Beheben Sie Fehler vor der Lagerung.

Im Falle eines Unfalls die Maschine sofort anhalten / ausschalten und um Hilfe rufen (falls erforderlich).

Halten Sie im Fehlerfall die Maschine an / schalten Sie sie aus und wenden Sie sich an ein autorisiertes Servicecenter, um einen Ausfall zu vermeiden.

SICHERHEIT UND HAFTUNG DES HERSTELLERS

Jede Anwendung des Saugers, die nicht der in der vorliegenden Anleitung beschriebenen Beschreibung entspricht, gilt als unangemessen und der Hersteller haftet nicht für Beschädigungen und Schäden, die aus einer solchen Vorgehensweise folgen. Eine bestimmungsgemäße Anwendung des Laubsaugers bedeutet auch, dass durch den Hersteller festgelegte Betriebs-, Wartungs-, Lagerungs- und Reparaturbedingungen beachtet werden. Um Unfälle zu vermeiden, sind alle Grundsätze für sichere Nutzung und Vermeidung von Gefahren zu beachten.

Allerlei vom Benutzer vorgenommenen Änderungen an Konstruktion der Maschine können Folgen für einen sicheren Betrieb der Maschine haben und befreien somit den Hersteller von der Haftung für entstandene Schäden oder Verletzungen.

RESTRISIKO

Obwohl der Hersteller für die Konstruktion des Geräts zur Beseitigung der Gefahr verantwortlich ist, sind einige Risikoelemente während des Betriebs unvermeidlich. Das Restrisiko resultiert aus einem falschen Verhalten des Bedieners.

Die größte Gefahr besteht beim Auszuführen von folgenden verbotenen Aktivitäten:

- Benutzung des Geräts durch Kinder,
- Verwendung des Geräts für andere Zwecke als die in der Bedienungsanleitung beschriebenen,
- wenn andere Menschen, insbesondere Kinder oder Tiere, in der Nähe sind,
- Verwendung des Geräts durch Personen, die nicht mit der Bedienungsanleitung vertraut sind,
- Verwendung des Geräts ohne ordnungsgemäße, schützende Betriebskleidung und Schuhe, die den Fuß schützen.
- Verwendung des Geräts mit beschädigten Abdeckungen oder Gehäusen und ohne ordnungsgemäß installierte Sicherheitsvorrichtungen.

Wenn die Anweisungen in der Bedienungsanleitung beachtet werden, kann die verbleibende Gefahr bei der Verwendung des Geräts beseitigt werden. Es besteht die Gefahr, dass die oben genannten Empfehlungen nicht eingehalten werden.

ANWENDUNG

Das Gerät ist ausschließlich für Arbeiten im heimischen Garten gemäß der Beschreibung und den in der vorliegenden Anleitung enthaltenen Sicherheitsrichtlinien bestimmt. Es kann zum Fällen von Bäumen, Abschneiden von Ästen, Vorbereitung von Brennholz sowie sonstigen Anwendungen eingesetzt werden, die den Holzzuschnitt erfordern.

Andere Anwendungen können für den Benutzer gefährlich sein und Ursache einer Beschädigung des Geräts sein.

Das Gerät sollte u. a. nicht eingesetzt werden für:

- Schneiden anderer Materialien als Holz und Holzderivate,
- als Hebel zum Anheben, Verschieben oder Teilen von Gegenständen.

ZUSÄTZLICHE INFORMATIONEN FÜR DEN BENUTZER

Die Wartung- und Einstellungsarbeiten vor oder nach einer Saison können sogar für fortgeschrittene Benutzer kompliziert sein. Die Firma NAX möchte diesem Bedarf entgegenkommen und schlägt Ihnen somit eine Dienstleistung vor, die darauf beruht, dass die Maschine zur Lagerung und/oder zum Betrieb vorbereitet wird. Die Dienstleistung kann folgende Arbeiten enthalten: Auswechseln der Zündkerze, Reinigung, Wartung, Öl- und Filterwechsel, Schmierer beweglicher Bestandteile, Schärfen und Auswuchten des Schneidmessers sowie sonstige Arbeiten, die mit Einstellungen und Wartung der Maschine verbunden sind. Dadurch wird ein langzeitiger und zuverlässiger sowie sicherer Betrieb der Maschine sichergestellt.

VORBEREITUNG AUF DIE ARBEIT

Die Kettensäge wird vom Hersteller in teilweise zerlegtem Zustand in einer Kartonverpackung geliefert. Nachdem man sich mit der Bedienungsanleitung und Montagezeichnungen vertraut gemacht hat, sollte das Zusammenbauen der Maschine keine besonderen Probleme bereiten. Alle unentbehrlichen Bestandteile sind in der Verpackung vorhanden.

WARNUNG! Die Kette hat sehr scharfe Ränder. Verwenden Sie dicke Schutzhandschuhe für die Einhaltung der Sicherheit.

- Von der Sägekette fern halten, da diese sich nach dem Motorstart zu drehen beginnt.
- Die Griffe sollten, trocken, sauber und nicht von Öl oder der Kraftstoffmischung verunreinigt sein.
- Besondere Vorsicht beim Schneiden von kleinen Ästen und Bäumchen bewahren, da dünnes Material in der Sägekette steckenbleiben und den Bediener schlagen oder aus dem Gleichgewicht bringen kann.
- Während des Schneidens von angespanntem Geäst, ist auf Federung zu achten, um nicht geschlagen zu werden, wenn die Spannung in den Holzfasern reduziert wird.
- Überprüfen, ob der Baum keine trockenen Äste hat, die während des Fällens herunterfallen könnten.
- Vor dem Ablegen der Säge immer den Motor abschalten.

AUFBAU DER KETTENSÄGE

Übersichtszeichnungen finden Sie auf Seite 4 **Abb. 1**

1. Bremshebel
2. Hilfsgriff
3. Startergriff mit Leitung
4. Luftfilterdeckel
5. Choke
6. Gashebelschloss
7. Hauptgriff
8. Gassteuergriff
9. Schalter
10. Tankverschluss
11. Öleinfülldeckel
12. Führungsschmierpunkte
13. Kette

14. Führungsschiene
15. Krallenanschlag
16. Schalldämpfer
17. Saugpumpe
18. Bügel

MONTAGE DER FÜHRUNGSSCHIENE

So montieren Sie die Führungsschiene:

- Entfernen Sie die Abdeckung des Antriebs **1 (Abb. 2)** durch Lösen der Muttern **2 (Abb. 2)**.
- Montieren Sie den Krallenanschlag **2 (Abb. 3)** mit den mitgelieferten Schrauben.
- Setzen Sie die Führungsschiene auf die im Bild gezeigten Stifte **1 (Abb. 3)**.

MONTAGE DER KETTE

So legen Sie die Kette auf die Führungsschiene:

- Nähern Sie die Führungsschiene an **3 (Abb. 4)** das Übertragungsrad an **1 (Abb. 4)**.
- Legen Sie die Kette an **2 (Abb. 4)** und beachten Sie dabei die Arbeitsrichtung der Kette. Die Richtung wird durch Pfeile auf der Schiene, der Kette und dem Maschinenkörper angezeigt.

ACHTUNG! Denken Sie beim Einbau der Kette daran, sie korrekt auf das Antriebsrad und dann auf die Führungsschiene zu setzen.

MONTAGE DES GETRIEBESCHUTZES

So montieren Sie die Abdeckung:

- Prüfen Sie, ob die Notbremse angezogen ist, sonst funktioniert es nicht.
- Denken Sie daran, dass der Kettenspannpunkt **1 (Abb. 5)** auf dem Stift in der Abdeckung sein muss.

SPANNUNG DER KETTE

Dehnen Sie die Kette, bevor Sie mit der Arbeit beginnen. Verwenden Sie dazu die Kettenspannschraube.

Um die Kette zu spannen, lösen Sie die Muttern des Getriebegehäuses. **2 (Abb. 6)** Überprüfen Sie, ob sich die Kette in der Führungsnut der Führungsschiene befindet, und drehen Sie die Einstellschraube mit einem Schraubendreher **1 (Abb. 7)** bis die Kette richtig gespannt ist. Eine richtig gespannte Kette kann in der Mitte der Führungsschiene auf eine Höhe von ca. 3-4 mm angehoben werden. Ziehen Sie die Befestigungsmuttern der Führungsschiene richtig an.

ACHTUNG! Bei der Arbeit mit der Kettensäge verlängert sich die Schneidkette durch Erhitzen. Überprüfen Sie die Spannung regelmäßig und stellen Sie sie ein, da eine lose Kette leicht von der Schiene fallen oder sich schnell abnutzen und die Führungsschiene beschädigen kann.

SYMBOLE AUF DEM GERÄT

Auf dem Gerät befinden sich Symbole für einen sicheren Betrieb und eine sichere Wartung.

Verwenden Sie diese, um keinen Fehler zu machen.

Symbolbezeichnungen. **(Abb. 8)**

1. Loch zum Nachfüllen des Kraftstoffgemisches. Stelle: Kraftstofftankgehäuse **Abb. 1, Pkt. 10.**
2. Loch zum Nachfüllen von Öl für die Kette. Stelle: Kraftstofftankgehäuse **Abb. 1, Pkt. 11.**
3. Symbol betreffend Umschalten Wenn der Motorschalter in Richtung "O" (STOP) gestellt wird, geht der Motor aus.
Stelle: die Rückseite des Geräts auf der linken Seite **Abb. 1, Pkt. 9.**
4. Symbol betreffend Choken Wenn der Chokehebel herausgezogen wird, wird der Choke aktiviert.
5. Symbol betreffend der Ölmenge zum Schmieren der Kette:
 - "MIN"-Richtung - Reduzierung der Ölmenge
 - "MAX"-Richtung - Erhöhung der Ölmenge. Stelle: Unterseite der Säge.
6. Symbol betreffend der Vergasereinstellung:
 - Position des Symbols "H"
 - Position des Symbols "L"
 - Leerlaufeinstellschraube Position "T"
7. Kettenbremse:
 - Pfeil nach links - gelöste Bremse
 - Pfeil nach rechts - Bremse aktiviert

FÜLLEN DES TANKE


Füllen Sie den Kraftstofftank vor dem ersten Start.

Beachten Sie beim Befüllen mit Kraftstoff die folgenden Regeln:

- Der Motor kann nicht laufen,
- Der Motor darf nicht heiß sein,
- Lassen Sie keinen Kraftstoff verschütten.

Mischen Sie gefiltertes bleifreies Benzin mit Oktanzahl 95 mit hochwertigem Motoröl - synthetisch oder halbsynthetisch, das für luftgekühlte Zweitaktmotoren ausgelegt ist, und füllen Sie dann den Kraftstofftank. Wir empfehlen Briggs & Stratton Zweitaktöl. So tanken Sie den Säge tank auf:

- Den Tankdeckel abschrauben **10 (Abb. 1)**,
- Füllen Sie das zuvor hergestellte Kraftstoffgemisch (max. 230 ml) ein,
- Schrauben Sie den Tankdeckel zu **10 (Abb. 1)**.

 **ACHTUNG!** Die meisten Motorprobleme werden direkt oder indirekt durch den im Gerät verwendeten Kraftstoff geringer Qualität verursacht. Es ist verboten, Öl des Typs "Mixol" und seine Derivate sowie Öl für 4-Takt-Motoren zu verwenden.

Empfohlenes Mischungsverhältnis: 40: 1

Tabelle für eine 40: 1-Mischung

Menge an Benzin in Litern	1	2	3	4	5
Ölmenge in ml	25	50	75	100	125

ACHTUNG! Es ist verboten, andere Gemische zu verwenden - sonst geht die Garantie verloren.

KETTENSCHMIERUNG

Die neue Kettensäge hat einen leeren Öltank. Füllen Sie den Tank daher vor dem ersten Gebrauch mit Öl. Dazu sollte man:


- Schrauben Sie den Tankdeckel ab **11 (Abb. 1)**,
- Füllen Sie Öl in einer Menge von max. 160 ml ein (Achten Sie darauf, dass beim Befüllen kein Schmutz in den Tank gelangt),
- Schrauben Sie den Tankdeckel zu **11 (Abb. 1)**.

Für die Kettenschmierung ist es am besten, eine Schienen- und Kettenvorbereitung oder NAX-Spezialöl für die Kettenschmierung zu verwenden.


 **ACHTUNG!** Verwenden Sie kein gebrauchtes oder regeneriertes Öl, da dies die Ölpumpe beschädigen kann.

Prüfen Sie das Kettenschmiersystem. Stellen Sie nach dem Starten des Motors mit dem Gassteuerhebel die maximale Geschwindigkeit ein und prüfen Sie, ob die Kette Öl sprüht, wie in **Abb. 9**.

Der Ölfluss für die Kettenschmierung kann durch Einsetzen eines Schraubendrehers in den unteren Schlitz auf der Kupplungsseite eingestellt werden (**Abb. 10**). Der Durchfluss sollte an die Betriebsbedingungen angepasst werden.

 **ACHTUNG!** Der Einstellbereich beträgt ca. ¼ Umdrehung. Das Überschreiten der MIN- oder MAX-Markierung führt zu mechanischen Schäden an der Kettenschmierpumpe.

1 - Einstellschraube

 **ACHTUNG!** Der Öltank (mit richtig eingestellter Schmierung) sollte fast leer sein, bis der Kraftstoff aufgebraucht ist. Stellen Sie sicher, dass der Öltank bei jedem Auftanken nachgefüllt wird.

STARTEN DER SÄGE

So starten Sie die Kettensäge:

- Stellen Sie sicher, dass die Säge fest auf dem Boden steht.
- Schieben Sie die Notbremse **4 (Abb. 12)** in ihre angebrachte Position, d.h. schieben Sie sie vom Hilfsgriff weg, bis sie einrastet.
- Schalter **1 (Abb. 12)** auf "I" oder "Start" setzen.
- Halten Sie die Säge mit einer Hand fest und ziehen Sie einmal an der Startschnur, ohne sie zu ruckeln. **(Abb. 11)** Überprüfen Sie, ob der Motor warm ist und startet.
- Wenn der Motor nicht ansprang, drücken Sie die Pumpe mehrmals (4-6 Mal). **2 (Abb. 12)** Ziehen Sie den Chokehebel **3 (Abb. 12)** und ziehen Sie das Starterkabel bis zum ersten Arbeitszyklus.
- Schieben Sie den Choke zurück und ziehen Sie am Starterkabel. Der Motor sollte starten.

ACHTUNG! Schnelles Ziehen und Ruckeln des Starterkabels kann zu mechanischen Schäden am Starter führen.

- Ziehen Sie nach dem Starten des Motors die Notbremse **4 (Abb. 12)** zum Hilfsgriff **5 (Abb. 12)** und prüfen Sie erst dann durch Steuern des Gashebels, ob sich die Kette dreht.



ACHTUNG! Wenn der Motor trotz mehrerer Versuche nicht anspringt, kann dies bedeuten, dass die Zündkerze feucht ist. Schrauben Sie die Zündkerze ab, wischen Sie sie ab und trocknen Sie sie, ziehen Sie dann das Starterkabel (ohne Zündkerze und mit um 180° gedrehter Säge) und trocknen so den Zylinder von überschüssigem Kraftstoff. Wiederholen Sie dann den gesamten Startvorgang.

KETTENBREMSE

Die Notbremse ist so ausgelegt, dass die Sägekette sofort gestoppt wird, wenn die Kette zurückschlägt, d.h. wenn die Führungsschiene plötzlich ansteigt. Die Bremse wird automatisch durch Trägheit aktiviert.

Überprüfen Sie vor jedem Gebrauch die Funktion der Notbremse, indem Sie den Hebel nach vorne bewegen. Verwenden Sie den Gassteuergriff, um zu überprüfen, ob sich die Kette nicht dreht. Wenn ja, bedeutet dies, dass die Notbremse funktionsfähig ist. Ziehen Sie nach der Überprüfung den Bremshebel in Richtung Hilfsgriff, bis er einrastet.

SCHNEIDEN

Lesen Sie vor Arbeitsbeginn das Kapitel "Sicherheitshinweise". Es wird empfohlen, dass Sie das Sägen zunächst an einfachen Stämmen üben, was Ihnen auch hilft, sich an die Maschine zu gewöhnen.

Wenden Sie nicht viel Kraft an, um den Schnitt auszuführen. Verwenden Sie leichten Druck, wenn der Motor die maximale Drehzahl erreicht.

Wenn die Säge im zu schneidenden Material stecken bleibt, versuchen Sie nicht, sie herauszuziehen, sondern verwenden Sie einen Keil oder Hebel.

SCHUTZ GEGEN RÜCKWÜRFE

Prüfen Sie die Funktion der Kettenbremse vor jedem Einsatz, indem Sie die Säge einschalten und bei maximaler Motordrehzahl die Notbremse nach 1-2 Sekunden nach vorne bewegen. Die Kette sollte sofort anhalten, wenn der Motor mit voller Geschwindigkeit läuft. Wenn die Kette zu langsam oder gar nicht stoppt, ersetzen Sie das Bremsband und die Kupplungstrommel, bevor Sie die Säge verwenden.

Es ist äußerst wichtig, dass die Bremse vor jedem Gebrauch auf ordnungsgemäßen Betrieb überprüft wird und dass die Kette scharf ist, um den richtigen Schutz gegen das Zurückprallen der Kettensäge aufrechtzuerhalten. Das Entfernen von Schutzvorrichtungen, unsachgemäße Wartung oder das Ersetzen der Führungsschiene oder -kette durch das falsche Äquivalent kann das Risiko erhöhen oder schwere Verletzungen verursachen.

Typische Fälle veranschaulicht **(Abb. 13)**.

BEDIENUNG

FÄLLEN VON BÄUMEN

Bevor Sie einen Baum fällen, sollten Sie Folgendes beachten:

- Bestimmen Sie die Schnittrichtung unter Berücksichtigung des Windes, der Neigung des Baumes, der Lage schwerer Äste, der Leichtigkeit der Arbeit nach dem Fällen und anderer Faktoren **(Abb. 14)**.
- Indem Sie den Bereich um den Baum räumen, arrangieren Sie einen guten Fluchtweg.
- Machen Sie einen Einschnitt bis zu einem Drittel der Tiefe des Baumes **(Abb. 15)** an der Seite des Baumes, an der der Baum gelegt werden soll.

- Machen Sie einen Schnittpunkt auf der gegenüberliegenden Seite des Einschnitts, der etwas höher als der Einschnitt ist.

**WARNUNG!**

Wenn Sie einen Baum fällen, warnen Sie Personen in der Nähe vor möglichen Gefahren.

HOLZPFLÖCKE SCHNEIDEN UND BÄUME ABÄSTEN

Vor Beginn der Arbeiten muss die Richtung der Kraft-(Spannungs-)ausbreitung im gesamten Holzpflock beurteilt werden. Beenden Sie den Schnitt immer auf der entgegengesetzten Seite der Biegerichtung des Stammes an der Sägestelle, um ein Verklemmen der Führungsschiene zu verhindern.

- Ein Baum, der auf dem Boden liegt (**Abb. 16**): Auf die Hälfte reduzieren, dann den Stamm drehen und die andere Seite schneiden.
- Baum auf Stützen (**Abb. 17**): Schneiden Sie im Bereich A von unten bis zu einem Drittel der Tiefe und beenden Sie den Schnitt von oben nach unten. Schneiden Sie in Bereich B von oben nach unten bis zu einem Drittel der Tiefe und beenden Sie den Schnitt von unten nach oben.
- Die Äste eines gefällten Baumes abschneiden (**Abb. 18**): Überprüfen Sie zunächst, in welche Richtung der Ast gebogen ist. Machen Sie dann den ersten Schnitt von der Biege- und beenden Sie den Schnitt von der anderen Seite. Wenn der Ast wie auf (**Abb. 18**) **gebogen ist** - von unten nach oben schneiden, dann von oben nach unten schneiden.
- Die Äste eines gefällten, stehenden Baumes abschneiden (**Abb. 19**).



Achtung! Schneiden Sie zuerst den Ast auf etwa ½ seines Durchmessers ab und schneiden Sie dann den Ast von oben ab.

**WARNUNG!**

Achten Sie immer auf eine gute Fußstütze. Stellen Sie sich nicht auf Baumstämme. Achten Sie darauf, dass der geschnittene Baumstamm wegrollen kann.

Achten Sie darauf, dass der abgeschnittene Ast nicht federt.

Verwenden Sie die Säge nicht auf einer instabilen Oberfläche oder Leiter. Arbeiten Sie nicht mit ausgestreckten Armen. Schneiden Sie nicht über Schulterhöhe. Halten Sie die Kettensäge immer mit beiden Händen fest.

WARTUNG

Die Regeln für die sichere Wartung des Geräts sind in diesem Handbuch im Abschnitt "Instandhaltung und Lagerung" im Kapitel "Detaillierte Sicherheitsregeln für Motorkettensägen" beschrieben.

**WARNUNG!**

Stellen Sie vor dem Reinigen, Inspizieren oder Reparieren des Geräts sicher, dass der Motor ausgeschaltet und nicht heiß ist. Ziehen Sie die Zündkerze ab, um ein versehentliches Einschalten der Kettensäge zu verhindern.

REINIGEN DES LUFTFILTERS

Ein verschmutzter Luftfilter erhöht den Kraftstoffverbrauch und verringert den Wirkungsgrad des Verbrennungsmotors. Der Luftfilter sollte nach Bedarf mindestens alle 5 Betriebsstunden der Kettensäge gereinigt werden. Sägemehl auf der Filteroberfläche kann mit einem Pinsel entfernt werden. Verwenden Sie Druckluft, um den Filter von innen zu reinigen.

Um zum Luftfilter zu gelangen, lösen Sie die Schraube **1 (Abb. 20)** und entfernen Sie die Luftfilterabdeckung **2 (Abb. 20)**.

Lösen Sie dann die Flügelmutter, die den Luftfilter hält **1 (Abb. 21)** und entfernen Sie den Luftfilter **2 (Abb. 21)**. Der Luftfilter sollte zerlegt, mit Benzin gewaschen und getrocknet und bei Bedarf ausgetauscht werden.

VERRIPPUNG DES ZYLINDERS

Staub, der sich auf den Zylinderrippen ansammelt, kann zu einer Überhitzung des Kettenmotors führen. Daher sollten die Zylinderrippen während der Wartung des Luftfilters regelmäßig überprüft und gereinigt werden.

WARTUNG DER ZÜNDKERZE

Um einen ordnungsgemäßen Motorbetrieb zu gewährleisten, sollte der Zustand der Zündkerze überprüft, ihre Sauberkeit kontrolliert und der Abstand 0,5-0,7 mm betragen. Verwenden Sie die originalen TORCH L8RTF-Zündkerzen. Gehen Sie bei ausgeschaltetem Motor immer wie folgt vor:

1. Ziehen Sie das Hochspannungskabel vorsichtig aus der Zündkerze. Ziehen Sie nicht am Kabel, sondern direkt am Stecker.
2. Lösen Sie die Zündkerze mit dem mitgelieferten Zündkerzenschlüssel.
3. Überprüfen Sie die Zündkerze visuell auf Beschädigungen und Schmutz. Entfernen Sie mit einer Kupferdrahtbürste Kohlenstoff- und Rußablagerungen.
4. Prüfen Sie den Spalt mit einem Bruchmessgerät und stellen Sie den Abstand der Elektroden zwischen 0,5 und 0,7 mm ein. **(Abb. 22)**.
5. Überprüfen Sie die Zündkerzenscheibe und schrauben Sie die Zündkerze mit einem Zündkerzenschlüssel fest. Drehmoment 12-15 Nm.
6. Stecken Sie das Netzkabel an die Zündkerze.
7. Bei Problemen wenden Sie sich bitte an das NAX Service Center.

REINIGUNG DER FÜHRUNGSSCHIENE UND DER KETTE

Überprüfen Sie nach jeweils 5 Betriebsstunden oder häufiger, abhängig von den Betriebsbedingungen, den Zustand der Führungsschiene und der Kette.

Entfernen Sie dazu die Kette von der Führungsschiene und:

- entfernen Sie Sägemehl aus der Führungsnut und der Ölöffnung,
- schmieren Sie den Kettenführungsmodus durch die Fetzzufuhröffnung am Ende der Führung **12 (Abb. 1)**.

Drehen Sie die Führungsschiene gelegentlich um, um teilweisen Verschleiß zu vermeiden.

Die Führungsschiene sollte immer eine rechteckige Form haben.

Überprüfen Sie den Verschleiß der Führungsschiene. Platzieren Sie dazu ein Lineal **1 (Abb.23)** zur Führungsschiene außerhalb der Klinge. Wenn es eine Lücke zwischen ihnen gibt **(2 Abb. 23)**, ist die Schiene gut. Andernfalls, wenn keine Lücke vorhanden ist, **3 (Abb. 23)** ist die Kette gekippt **(4 Abb. 23)** und die Schiene ist abgenutzt. Eine solche Führungsschiene muss repariert oder ersetzt werden.

KONTROLLE DES KETTENBLATTS

Überprüfen Sie den Kettenantrieb auf Risse und übermäßigen Verschleiß, die Einfluss auf die Kette haben. Wenn Verschleiß festgestellt wird, ersetzen Sie das Kettenblatt durch ein neues. Legen Sie niemals eine neue Kette an ein abgenutztes Kettenblatt oder eine abgenutzte Kette an ein neues Kettenblatt.

- 1 - Kupplungskorb mit festem Kettenblatt
- 2 - Zahnkranz
- 3 - Nadellager
- 4 - Kupplungskorb mit Zahnkranz

VERGASER-EINSTELLUNG

Der Vergaser des Geräts wurde werkseitig eingestellt, muss jedoch möglicherweise während des normalen Gebrauchs reguliert werden. Stellen Sie zuvor Folgendes sicher:

- Die Säge wurde zuvor gestartet und aufgewärmt.
- Der Choker ist aus.
- Der Luftfilter und der Kraftstofffilter sind sauber.
- Die Mischung ist frisch und ohne Verunreinigungen.

Die langsame Drehung kann mit der markierten Schraube eingestellt werden **1 (Abb. 25)**. Durch Drehen der Schraube gegen den Uhrzeigersinn nimmt die Drehung ab, durch Drehen der Schraube im Uhrzeigersinn erhöhen wir die Drehung. Um die Geschwindigkeit einzustellen, drehen Sie die Leerlauf-Einstellschraube langsam im Uhrzeigersinn, bis sich die Kette zu drehen beginnt, und drehen Sie dann die Schraube gegen den Uhrzeigersinn, bis sich die Kette nicht mehr bewegt.

ACHTUNG! Wenn sich die Kette nach der Einstellung im Leerlauf bewegt, lassen Sie sie durch den autorisierten NAX Service reparieren.

Anpassung der Mischungszusammensetzung: Dieser Vorgang sollte vom Service durchgeführt werden, da eine falsche Einstellung zu Überhitzung oder Festfressen des Motors führen kann. Eine falsche Regelung wirkt sich negativ auf die Umwelt aus und birgt das Risiko, den Garantieschutz zu verlieren. Führen Sie diese Aktion nicht aus, wenn Sie nicht über die entsprechenden Kenntnisse und Tools verfügen.

KETTEN SCHÄRFEN

Das Schneidwerkzeug sollte immer sauber und scharf sein, um ein effizientes und sicheres Arbeiten zu gewährleisten. Das Arbeiten mit einer Kettensäge mit einer stumpfen Kette führt zu einem schnelleren Verschleiß der Führungskette und des Kettenantriebsrads und kann im Extremfall zum Kettenbruch führen. Deshalb ist es wichtig, die Kette rechtzeitig zu schärfen. Das Schärfen von Ketten

erfordert spezielle Werkzeuge und Fähigkeiten, daher ist es ratsam, das Schärfen von Ketten qualifizierten Personen oder Gartengerätediensten anzuvertrauen. Ein autorisierter NAX-Service wird empfohlen.

Die Kette muss geschärft werden, wenn:

- Sägemehl die Form von Staub annimmt,
- das Schneiden zusätzliche Kraft erfordert ,
- die geschnittene Spur nicht gerade ist,
- die Schwingungen zunehmen,
- der Kraftstoffverbrauch steigt.

Warnung! Schutzhandschuhe tragen.

Vor dem Schärfen:

- Stellen Sie sicher, dass die Kette in einer sicheren Position gehalten wird.
- Stellen Sie sicher, dass der Motor ausgeschaltet ist.
- Bereiten Sie eine runde Feile mit der richtigen Größe für die Kette vor (Kettenabstand: 0,325 Zoll; Feilengröße: 3/16 Zoll oder 4,76 mm).



Legen Sie die Feile auf die Klinge und drücken Sie sie geradeaus.

Halten Sie die Feile gemäß **Abb. 26**.

Überprüfen Sie nach dem Einstellen der einzelnen Klingen die Tiefe und sägen Sie sie auf das entsprechende Niveau gemäß **Abb. 27**.



Warnung!

Stellen Sie sicher, dass die Vorderkante abgerundet ist, um das Risiko zu verringern, dass die Verbindung zurückspringt oder bricht. **Abb. 27**.

- 1 - angemessene Kontrolle
- 2 - Positionieren des Arms
- 3 - Standardtiefe

Stellen Sie sicher, dass jede Klinge die gleiche Länge und den gleichen Winkel hat.

- 4 - Klingenlänge
- 5 - Sägewinkel
- 6 - Seitenplattenwinkel

- 7 - Schnittwinkel des oberen Auslasses

SONSTIGE HINWEISE

Überprüfen Sie, ob Kraftstofflecks, lose Verbindungen und Beschädigungen an wichtigen Teilen der Kettensäge vorliegen, insbesondere an den Griffverbindungen und der Befestigung der Führungsschiene. Wenn Fehler festgestellt werden, stellen Sie sicher, dass diese repariert sind, bevor Sie sie neu starten.

TRANSPORT

VORBEREITUNG FÜR DEN TRANSPORT

- Schalten Sie die Kettensäge aus, bevor Sie sie transportieren.
- Ersetzen Sie vor dem Transport der Kettensäge den Kettenschutz und ziehen Sie die Kettenbremse an.
- Tragen Sie die Kettensäge am vorderen Griff, um mögliche Verletzungen zu vermeiden.
- Für den Transport muss die Kettensäge mit Transportgurten gesichert werden und wenn möglich sollte sie in der Originalverpackung transportiert werden.

LAGERUNG

Bewahren Sie die Kettensäge an einem trockenen, belüfteten und sicheren Ort außerhalb der Reichweite von Kindern auf.

Wenn die Kettensäge nicht verwendet wird, bewahren Sie sie an einem sauberen, flachen und trockenen Ort auf. Wenn die Betriebsunterbrechung länger als 3 Monate dauert, ist Folgendes erforderlich:

- Den Kraftstofftank entleeren und reinigen.
- Kraftstoff gemäß den geltenden Vorschriften entsorgen.
- Kette und Führungsschiene abnehmen und reinigen durch Besprühen mit Konservierungöl.
- Gründliche Reinigung des Geräts, insbesondere die Zylinderrippen und den Luftfilter.

INSPEKTION UND PROBLEMDIAGNOSE

INSPEKTION

Inspektionen		Vor jedem Einsatz	Nach der Arbeit oder täglich	Nach jedem Auftanken	Einmal pro Woche	Einmal pro Monat	Im Schadensfall	Bei Bedarf
Gesamtes Gerät	visuell prüfen (Zustand, Undichtigkeiten)	x		x				
	reinigen		x					
Drosselklappenschalter und -verriegelung, Kombinationsschalter	testen	x		x				
Kettenbremse	testen	x		x				
	reinigen		x					x
Kraftstofffilter im Kraftstofftank	kontrollieren					x		
	reinigen, Filter austauschen						x	
Kraftstofftank	reinigen					x		
Kettenöltank	reinigen					x		
Kettenschmierung	überprüfen	x						
Sägekette	überprüfen, Schärfe überprüfen	x						x
	Spannung überprüfen	x						x
	schärfen							x
Führungsschiene	auf Verschleiß und Beschädigung prüfen	x						
	reinigen und umdrehen				x			x
	wechseln						x	x
Kettenrad	kontrollieren				x			
Luftfilter	kontrollieren	x						x
	wechseln						x	
Zylinderrippen	reinigen					x		
Vergaser	Überprüfen Sie die LeerlaufEinstellung - die Kette darf sich nicht drehen	x						x
	Leerlaufdrehzahl einstellen							x
Zündkerze	Stellen Sie den Abstand zwischen den Elektroden ein							x
Alle verfügbaren Schrauben und Muttern (außer Einstellschrauben)	anziehen							x
Kettenfänger	prüfen / ersetzen	x		x				x

Die oben genannten Wartungsintervalle gelten nur für normale Betriebsbedingungen der Maschine. Wenn die tägliche Arbeitszeit länger als normal ist oder die Schnittbedingungen schwierig sind (sehr staubige Umgebung, harzreiches Holz, tropisches Holz usw.), sollten die angegebenen Maßnahmen viel häufiger durchgeführt werden.

PROBLEMLÖSUNG

Problem	Mögliche Ursache	Problemlösung
Schwierigkeit, einen kalten Motor zu starten.	Kein Kraftstoff.	Überprüfen Sie den Kraftstoffstand und füllen Sie gegebenenfalls Kraftstoff nach.
	Zündkerze feucht oder beschädigt.	Überprüfen, reinigen oder ersetzen Sie die Zündkerze.
	Kein Funke an der Zündkerze.	Ersetzen Sie die Zündkerze durch eine neue.
	Kein Choke-Vorgang.	Siehe Kapitel - Starten des Motors.
	Luftfilter verschmutzt.	Reinigen oder ersetzen Sie den Filter.
Das Gerät geht aus und es ist schwierig, es neu zu starten.	Der Kraftstoffmix ist aufgebraucht.	Füllen Sie den Kraftstofftank.
	Vergaser verstopft.	Vergaser reinigen.
	Ausgeschaltete Zündung.	Betätigen Sie den Schalter.
	Auf der Zündkerze haben sich zu viele Kohlenstoffablagerungen angesammelt.	Reinigen Sie die auf der Zündkerze gesammelte Kohlenstoffablagerung.
	Verstopfter / verschmutzter Kraftstofffilter.	Auswechseln.
Niedrige Motorbeschleunigungsgeschwindigkeit und schlechte Schnittleistung.	Choke aktiviert.	Choke ausschalten.
	Verstopfter Zylinderkühler, oben im Zylinder hat sich zu viel Ruß angesammelt.	Reinigen Sie den Zylinder.
	Ölkreislauf blockiert und / oder Luftfilter blockiert.	Reinigen.
	Schlecht gespannte oder unscharfe Kette.	Anpassen und / oder schärfen.
Der Leerlauf ist nicht stabil.	Verschmutzter Luftfilter	Reinigen oder ersetzen Sie den Filter.
	Der Kraftstoffstift ist zu fest und / oder die Anschlagschraube ist falsch eingestellt.	Lassen Sie ihn durch den Service einstellen. Ein autorisierter NAX-Service wird empfohlen.
	Der Kraftstoffstift ist zu fest und / oder das Öl ist zu dick.	Lassen Sie ihn durch den Service einstellen. Ein autorisierter NAX-Service wird empfohlen.
	Wasser oder Schmutz im Kraftstoffsystem.	Ersetzen Sie den Kraftstoff, und wenn das nicht hilft, lassen Sie die Reparatur von einem qualifizierten Dienstleister durchführen.

ACHTUNG! Wenn die Einheit weitere Wartung benötigt, wenden Sie sich bitte an den NAX-Zentraldienst.

MONTAGEPLÄNE DES GERÄTS

Die Montagepläne des Geräts finden Sie auf den Seiten 9 und 10.

GARANTIE UND SERVICE

Das von Ihnen gekaufte Produkt ist nur für Amateur- (Hobby-) Zwecke bestimmt. Wenn das Gerät für andere Zwecke (gewerblich, professionell) verwendet wird, geht die Haftung des Garantiegebers für das gekaufte Gerät verloren. Informationen zur Garantie und zum NAX-Service finden Sie auf der beigefügten Garantiekarte.

Denken Sie daran, dass die Maschine nach jedem Gebrauch gereinigt werden sollte. Wenn Sie das Gerät sauber halten, ist ein langfristiger und zuverlässiger Betrieb gewährleistet. Reinigung, Wartung und regelmäßige Inspektionen sind keine Reparaturen. Autorisierte NAX-Dienste können diese Aktivitäten als Teil eines kostenpflichtigen Dienstes ausführen.

KONFORMITÄTSERKLÄRUNG

Hersteller:

Bezeichnung: **NAX POWER Sp. z o.o.**

Adresse: Al. Krakowska 39, 05-090 Raszyn, Polen

erklärt mit voller Verantwortung, dass die Maschine:

Bezeichnung: **Kettensäge**

Modell: **NAX 100C**

Seriennummer: 047 **20** 2490749900 5000 **000001** - 047 **23** 2490749900 5000 **999999**

folgende wesentliche Anforderungen erfüllt:

- ❖ Maschinenrichtlinie **MD 2006/42 / EG**,
- ❖ Kompatibilitätsrichtlinie **EMV 2014/30 / EU**,
- ❖ Lärmschutzrichtlinie **NEE 2000/14 / EG Anhang VI** und **2005/88 / EG**.

die Anforderungen der folgenden harmonisierten Normen erfüllt:

- ✓ **EN ISO 11681-2A:2011**,
- ✓ **EN ISO 14982:2009**,

und die folgenden Anforderungen erfüllt:

- ✓ 2016/1628/EU, 2018/989/EU.

2000/14 / EG: das Konformitätsbewertungsverfahren gemäß Anhang VI:

- ❖ gemessener maximaler Schallleistungspegel: L_{WA} beträgt 107 dB (A),
- ❖ garantierter Schallleistungspegel: L_{WA} beträgt 117 dB (A).

Die Konformitätsbewertungsverfahren wurden unter Beteiligung einer benannten Stelle durchgeführt:

Bezeichnung: TÜV SÜD Industrie Service GmbH

Adresse: Westendstrasse 199, 80686 München, Deutschland

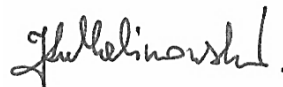
Identifikationsnummer: 0036

Ort der Einreichung und Aufbewahrung der technischen Dokumentation:

NAX POWER Sp. z o.o.

Al. Krakowska 39,

05-090 Raszyn



Jarosław Malinowski

Direktor für technische Angelegenheiten und Zertifizierung

Raszyn, 20. Dezember 2019

GARANTIE

Sehr geehrte Damen und Herren,

Vielen Dank für den Kauf unseres Produkts und herzlichen Glückwunsch zu Ihrer richtigen Wahl. Das von Ihnen gekaufte Gerät wurde nach den neuesten Technologien entwickelt und hergestellt. Es steht für globale Qualitäts- und Zuverlässigkeitsstandards und ist gleichzeitig umweltfreundlich.

Wir erinnern Sie daran, die Inbetriebnahme- und Betriebsverfahren sorgfältig zu lesen, bevor Sie das Gerät verwenden. Diese Verfahren sind in der mit dem Gerät gelieferten Bedienungsanleitung enthalten.

Unser spezialisiertes Servicenetz bietet Ihnen technische und betriebliche Beratung aller Art.

Eine Liste der autorisierten Servicepunkte und Servicetipps finden Sie unter: naxpower.com

GARANTIEBEDINGUNGEN

1. Die Firma NAX garantiert den reibungslosen Betrieb des Geräts gemäß den in der Bedienungsanleitung beschriebenen technischen und betrieblichen Bedingungen.
2. Eine 36-monatige Garantie wird dem Verbraucher (d.h. einer natürlichen Person, die mit dem Gewerbetreibenden eine Rechtshandlung durchführt, die nicht in direktem Zusammenhang mit seiner Geschäftstätigkeit oder seinem Beruf steht) und eine 12-monatige Garantie für den Kauf durch den Gewerbetreibenden (d.h. einer natürlichen Person, einer juristischen Person und einer Organisationseinheit, die in eigenem Namen eine Geschäftstätigkeit oder einen Beruf ausübt) gewährt. Nach dieser Frist hat der Benutzer Anspruch auf bezahlte Reparaturen. Voraussetzung für die Gewährung einer 36-monatigen Garantie ist eine Garantieüberprüfung bei einem autorisierten NAX-Service zwischen dem 12. und 24. Monat Gebrauch. Die Überprüfung ist kostenlos, aber die Kosten für die Bereitstellung von Geräten für den Service und Verbrauchsmaterialien wie Öl, Kerze, Luftfilter und Kraftstofffilter werden vom Benutzer / Eigentümer des Geräts übernommen.
3. Alle während der Garantiezeit offengelegten Schäden, die auf Material-, Montage- oder Herstellungsfehler zurückzuführen sind, werden kostenlos beseitigt.
4. Die Grundlage für den Erhalt des Garantieschutzes ist der Kaufnachweis des Geräts bei einem autorisierten Händler von NAX-Geräten zusammen mit dem Ausdruck dieser Garantiekarte, die am Tag des Verkaufs unterzeichnet wurde und vom einem offiziellen **NAX-Vertragshändler** ausgestellt wurde. Die Garantiedeckung wird nicht gewährt, wenn der Garantiedruck von einem Unternehmen zertifiziert / abgestempelt wurde, das kein NAX-Vertragshändler ist. Diese Garantie gilt für das Gebiet der Republik Polen.
5. Defekte des der Garantie unterliegenden Geräts werden innerhalb von 14 Arbeitstagen ab dem Datum der Abnahme im autorisierten NAX-Servicezentrum repariert. Diese Frist kann in Ausnahmefällen auf 30 Werkstage verlängert werden.
6. Aus Gründen, die außerhalb der Kontrolle des Garantiegebers liegen, kann die oben genannte Frist verlängert werden, insbesondere wenn das Produkt zusätzliche Überprüfungen / Fachkenntnisse erfordert oder Umstände in Form höherer Gewalt vorliegen, die sein Verhalten verhindern, z. B. Überschwemmungen, Feuer, Streiks, Naturkatastrophen, Einfuhrbeschränkungen usw.
7. Die Garantie umfasst keine Aktivitäten wie: Montage, Wartung, Service, regelmäßige Einstellung und Reinigung sowie Inspektionen, Öl- und Filterwechsel sowie Materialien und Teile, die für die oben genannten Aktivitäten verwendet werden. Diese Aktivitäten können gegen eine Gebühr durchgeführt werden.
8. Zur Behebung von Mängeln oder Schäden muss das Gerät zusammen mit dem Kaufbeleg und einer gültigen Garantiekarte an das nächstgelegene autorisierte Servicezentrum oder an ein bequemes Tür-zu-Tür-System oder an den Kaufort geliefert werden. Das Gerät sollte vorher gereinigt werden. Der Service / das Geschäft kann die Reparatur eines nicht gereinigten Geräts ablehnen. Wenn das Gerät gesendet werden soll, müssen die Betriebsflüssigkeiten (Kraftstoff und Öl) vor der Übergabe an den Kurier oder Verkäufer geleert werden. Die Verpackung muss einen sicheren Transport gewährleisten, Originalverpackung wird empfohlen.
9. Die Art und Weise der Reparatur wird durch den Garantiegeber bestimmt. Der Garantiegeber ist nicht verpflichtet, während der Garantiereparatur ein Ersatzgerät zur Verfügung zu stellen.
10. Diese Garantie gilt, sofern das Gerät gemäß den beigefügten Betriebsanweisungen ordnungsgemäß verwendet, gelagert und gewartet wird.
11. Der Benutzer ist verpflichtet, die Verwendung des beschädigten Geräts unverzüglich einzustellen. Die fortgesetzte Verwendung eines beschädigten Geräts kann zu weiteren Fehlern führen und die Gesundheit oder das Leben des Benutzers oder Dritter gefährden.
12. Die Garantie deckt keine Schäden ab, die entstehen durch: mechanische Schäden, Missbrauch, Änderung oder Reparatur durch unbefugte Personen. Dies gilt auch für die Installation und Verwendung von falschen Teilen und Filtern, Fetten, Ölen, Kraftstoffen.
13. Eventuelle Schäden an den Garantiesiegeln oder am Seriennummernschild können die Grundlage für die Ablehnung der Garantie sein.
14. Die Garantie deckt keine Mängel ab, die durch Blitzschlag, Feuer, Überschwemmungen und andere Naturkatastrophen verursacht wurden.
15. Die Garantie erstreckt sich nicht auf den Verschleiß während des Betriebs und unterliegt der Zustandskontrolle des Benutzers, wie z.B.: Keilriemen, Glühbirnen, Filter, Zündkerzen, Laufräder, Messer und Schneidklingen, Messerhalter, Litzenköpfe, Schneidketten, Kettenführungen, Steuerkabel, Rillen und Überlaststifte.
16. NAX ist nicht verantwortlich für direkte oder indirekte Schäden, Verluste oder Kosten, die sich aus der Verwendung oder Unfähigkeit ergeben, das Gerät für irgendeinen Zweck zu verwenden.
17. Wenn vor Beginn der Reparatur Aktivitäten im Zusammenhang mit der Wartung des Geräts durchgeführt werden müssen, kann der Service / das Geschäft diese Aktivitäten mit Zustimmung des Benutzers gegen eine Gebühr durchführen.
18. Wenn es sich während der Reparatur als notwendig erweist, sicherheitsrelevante Elemente oder Dritte zu ersetzen (einschließlich Schneidmesser, Ketten, Führungen, Schutzvorrichtungen von Schneidelementen und andere sicherheitsrelevante Elemente), dann ist der Dienst verpflichtet, diese Elemente zu ersetzen, auch wenn es notwendig ist, mit Zustimmung des Benutzers eine Gebühr zu erheben. Im Falle einer Ablehnung sendet der Service das Produkt ohne Reparaturen zurück.
19. Die Garantie deckt keine Schäden an Gegenständen oder Personen ab.
20. Die Garantie für die verkauften Waren schließt die Rechte des Käufers, der eine natürliche Person ist, gemäß den Bestimmungen der Garantie für Mängel des verkauften Artikels nicht aus, schränkt sie nicht ein oder setzt sie aus.



Garantiekarte

Gerätename * Modell *

Verkaufsdatum * Seriennummer des Geräts * Seriennummer des Motors

Ich erkläre, dass ich das Benutzerhandbuch und die Garantiekarte gelesen habe. Ich habe das gekaufte Gerät in einwandfreiem Zustand zusammen mit dem Kaufbeleg erhalten.

Lesbare Unterschrift des Käufers

.....
Stempel und lesbare Unterschrift des Verkäufers *1

* Vom Verkäufer auszufüllen

***1 Ich erkläre, dass ich offizieller, autorisierter NAX Distributor bin.**

Die Abgabe einer mit den Tatsachen unvereinbaren Erklärung durch ein Unternehmen, das kein autorisierter NAX Distributor ist, kann zu einer strafrechtlichen Haftung des Verkäufers gemäß Art. 271 und Art. 286 des Strafgesetzbuches führen.

LP	Datum	Protokolnummer	Stempel des Unternehmens
	Datum der Meldung des Ausfalls		
	Datum des Abschlusses der Reparatur / Datum der Rückgabe des Geräts		
	Datum der Meldung des Ausfalls		
	Datum des Abschlusses der Reparatur / Datum der Rückgabe des Geräts		
	Datum der Meldung des Ausfalls		
	Datum des Abschlusses der Reparatur / Datum der Rückgabe des Geräts		
	Datum der Meldung des Ausfalls		
	Datum des Abschlusses der Reparatur / Datum der Rückgabe des Geräts		
	Datum der Meldung des Ausfalls		
	Datum des Abschlusses der Reparatur / Datum der Rückgabe des Geräts		

Das Original-Reparaturprotokoll entspricht dem Eintrag in der Garantiekarte.

