

M A N U A L



over **100** years
of **EXPERIENCE**

NAX 5000S



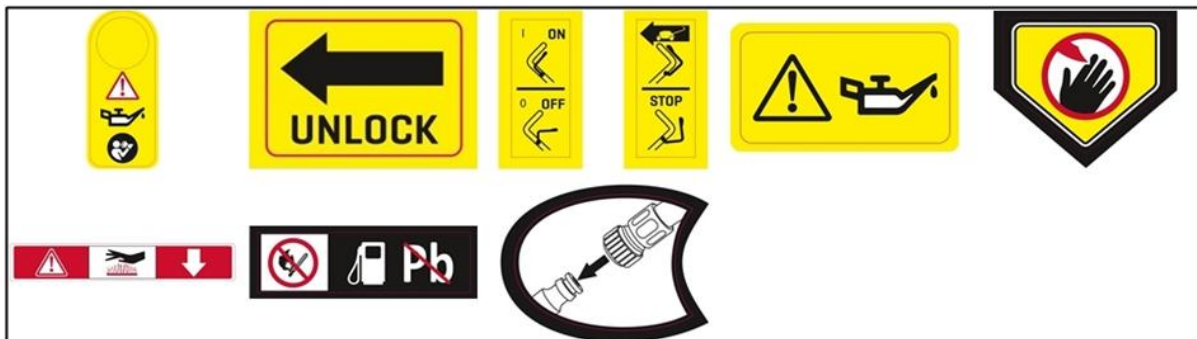
A

NAX 5000S		2020	
	3,23 kW 2900/min		190 cc
	12,2 Nm 2600/min max		56 cm
	875E SERIES		39 kg
		NAX POWER Sp. z o.o. Al. Krakowska 39, 05-090 Raszyn, Poland	

B



C



D



BENZINRASENMÄHER MIT ANTRIEB

Modell: NAX 5000S

AUFBAU DES RASENMÄHERS UND ÜBERSICHTSZEICHNUNGEN

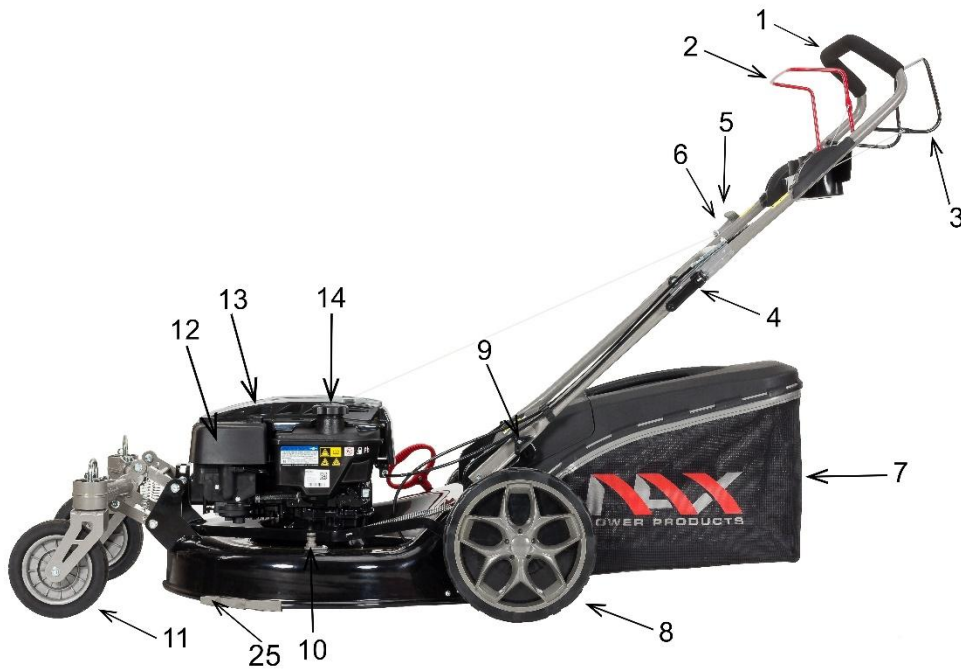


Abb. 1

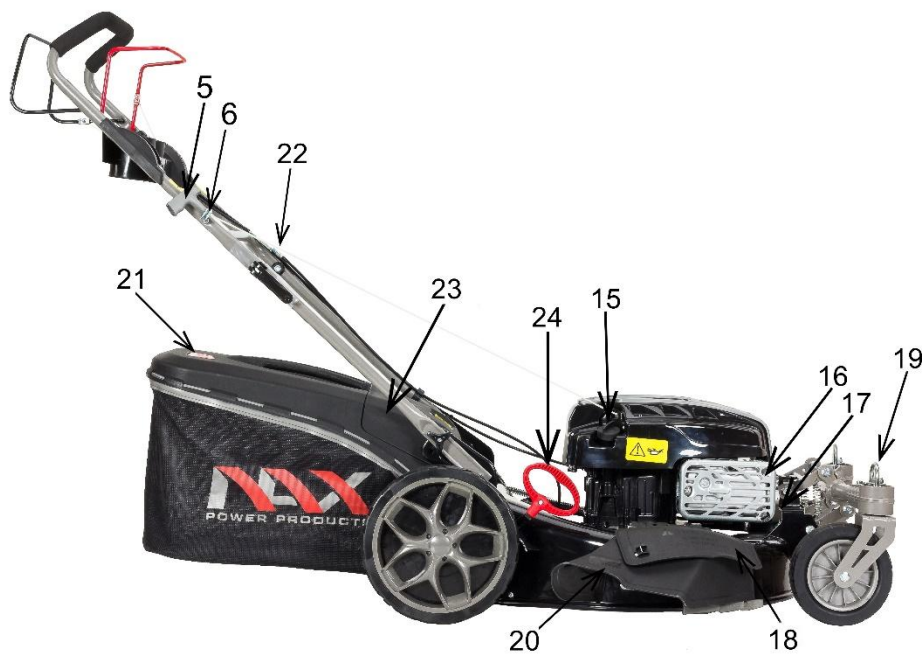


Abb. 2

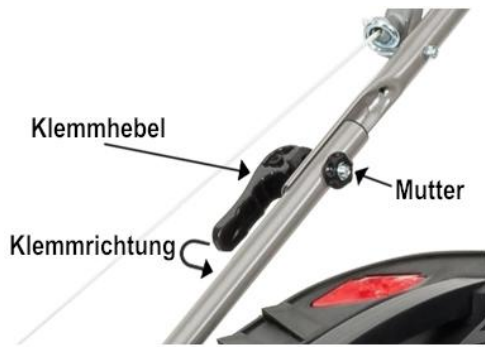


Abb. 3

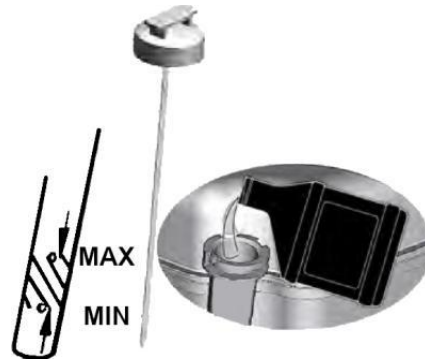


Abb. 4

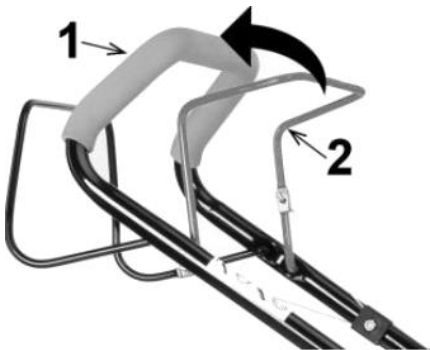


Abb. 5

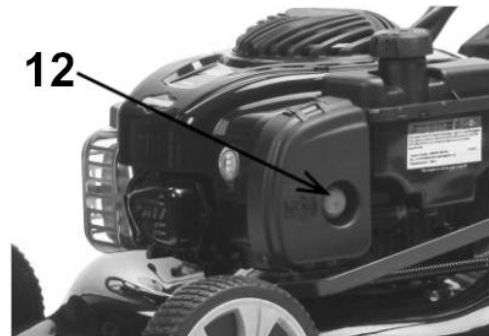


Abb. 6



Abb. 7

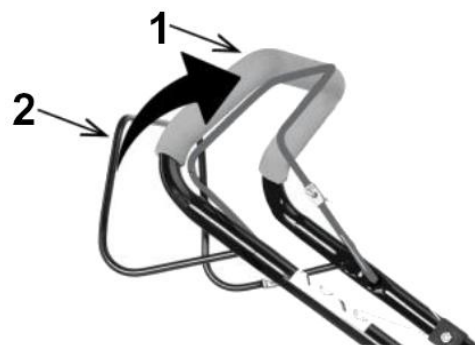


Abb. 8



Abb. 9



Abb. 10



Abb. 11

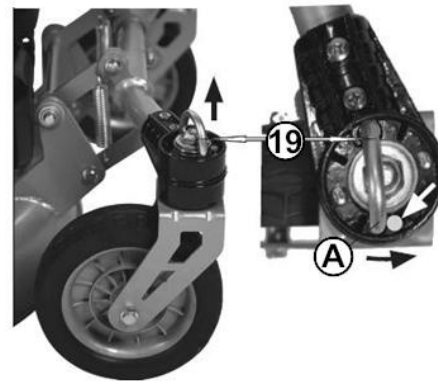


Abb. 12



Abb. 13

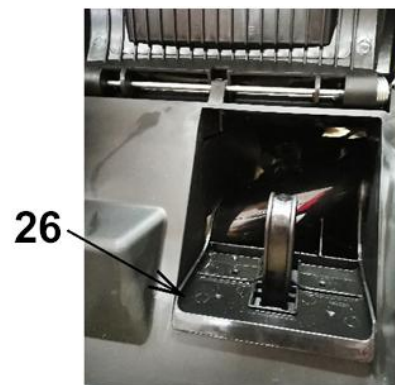


Abb. 14



Abb. 15

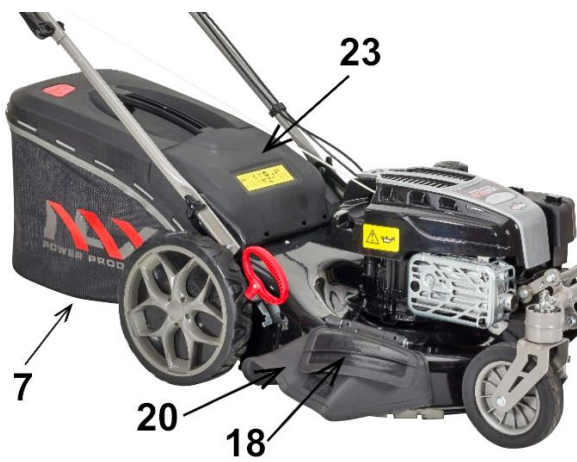


Abb. 16

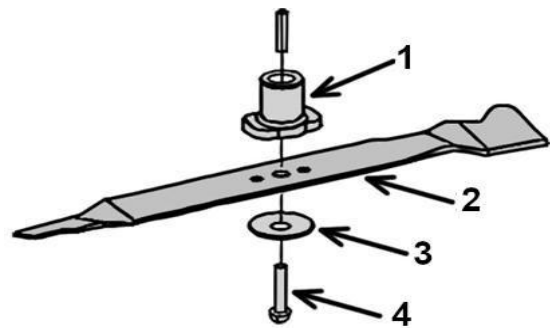


Abb. 17

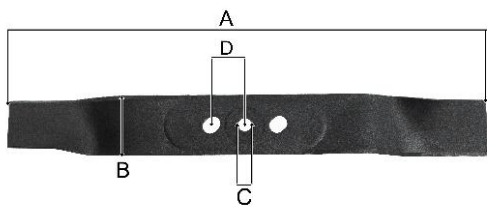


Abb. 18



Abb. 19

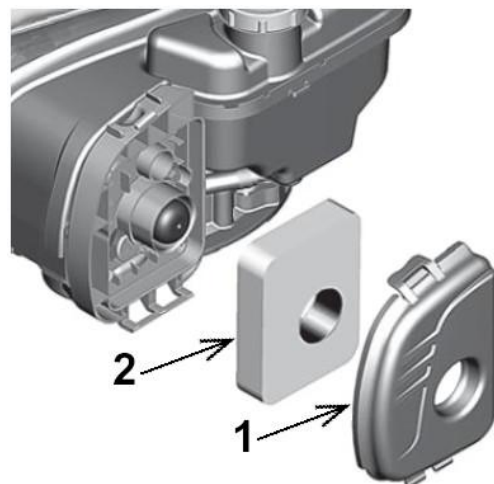


Abb. 20

Abb. 21

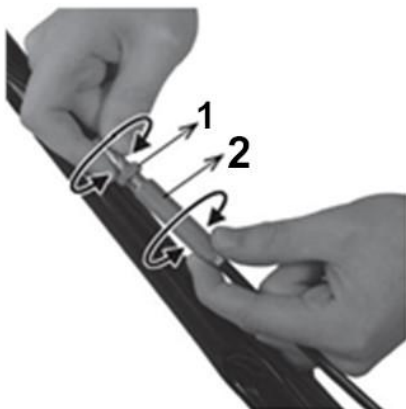


Abb. 22



Abb. 23

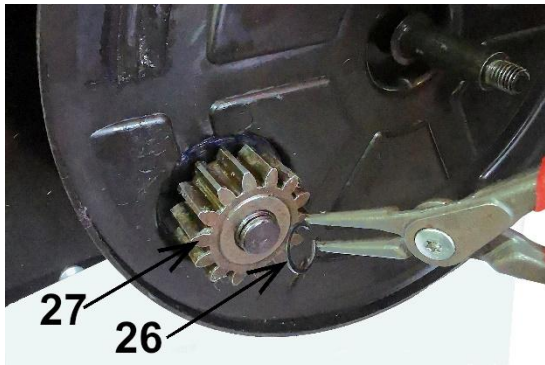


Abb. 24

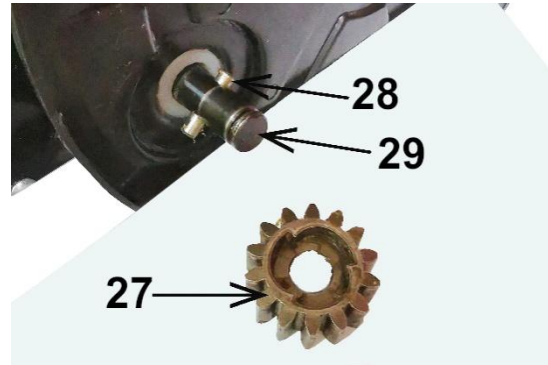


Abb. 25

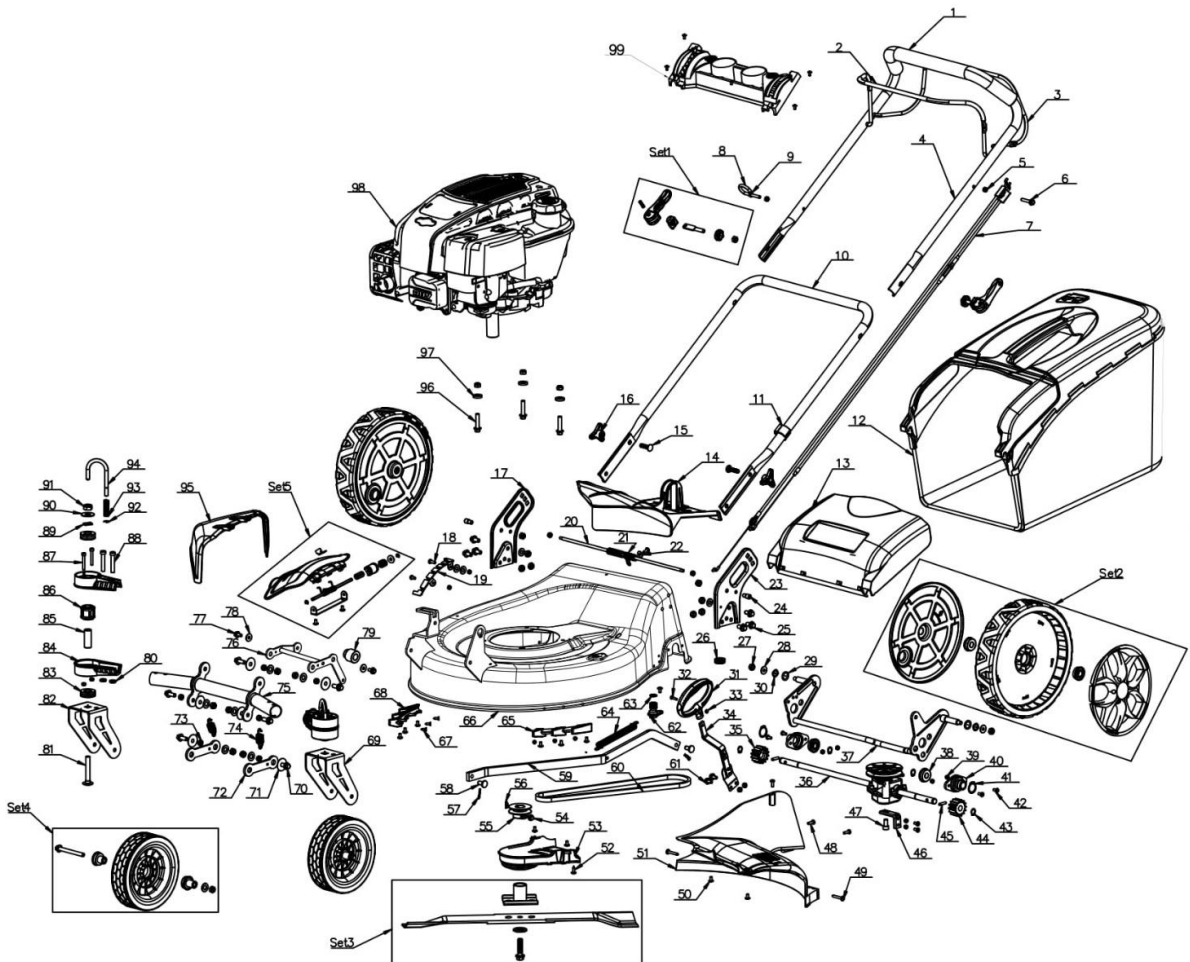


Abb. 26



Achtung!

Bitte lesen Sie diese Bedienungsanleitung vor Montage oder Inbetriebnahme des Geräts.

**Das Gerät ist für die Grünflächen im häuslichen Bereich bestimmt.
Bei gewerblicher oder teilgewerblicher Nutzung oder bei Verwendung zu Erwerbszwecken verfällt der Garantieanspruch.**

Original-Bedienungsanleitung – Ausgabe 1/2020

Original Übersetzung aus dem Polnischen

Diese Anweisungen sind als integraler Bestandteil des Geräts zu betrachten. Sie sollte an dem dafür vorgesehenen Ort aufbewahrt werden, so dass sie leicht zugänglich ist. Denken Sie daran, die Anweisungen an einen neuen Besitzer oder Benutzer weiterzugeben, wenn das Gerät weiterverkauft oder an eine andere Person übertragen wird.

INHALTSVERZEICHNIS:

Inhaltsverzeichnis	10
Technische Daten	11
Beschreibung der grafischen Seiten und der Piktogramme	11
Sicherheitsvorschriften für Maschinen und Geräte mit Verbrennungsmotor	12
Allgemeine Sicherheitsbestimmungen	12
Detaillierte Sicherheitsbestimmungen	15
Sicherheit und Haftung des Herstellers	17
Restrisiko	17
Anwendung	18
Zusätzliche Informationen für Benutzer	18
Vorbereitung auf die Arbeit	18
Aufbau des Rasenmähers	18
Bedienung	20
Wartung	22
Transport	24
Montageplan	24
Inspektion und Problemdiagnose	25
Garantie und Service	27
Notizen	27
Konformitätserklärung	28
Garantiebedingungen	30
Garantiekarte	31

TECHNISCHE DATEN

Typ, Modell	NAX 5000S
Motor	B&S 875EXi
Motortyp	Überkopfventil (OHV), Viertakt, luftgekühlt
Kraftstoff	Bleifreies Benzin 95 Pb
Motorkapazität	190 cm ³
Nennleistung der Maschine	3,23 kW / 2900 U/min
Maximales Drehmoment	12,2 Nm / 2600 U/min
Maximale Geschwindigkeit	2900 U / min
Fassungsvermögen des Kraftstoffbehälters	1 L
Fassungsvermögen der Ölwanne	0,6 L
Gehäuse	Stahl
Korb-Kapazität	75 L
Schnittbreite	51 cm
Schnitthöhe	25-75 mm, 6-stufig
Garantierter Schalleistungspegel LWA	98 dB (A)
Schalldruckpegel LpA	LpA=82,5 dB (A), K=3 dB (A)
Wert der von der Maschine übertragenen Schwingungen, die auf die oberen Extremitäten des Bedieners einwirken.	a _{nv} =9,897 m/s ² , K=1,5 m/s ²
Das Gewicht des Geräts	39 kg
Produktionsjahr	2020

DAS SET ENTHÄLT:

- Benzinrasenmäher,
- Korb,
- Schrauben, Muttern,
- Betriebsanweisung,
- Garantiekarte,
- Garantiebestimmungen,
- EG-Konformitätserklärung

BESCHREIBUNG DER GRAFISCHEN SEITEN UND DER PIKTOGRAMME

Piktogramme Seite 2.A

1. Achtung! Gefahr. Besondere Vorsicht ist geboten.
2. Wichtig! Lesen Sie Bedienungsanweisung und beachten Sie die Warnungen.
3. Verletzungsgefahr wegen der durch die betriebene Maschine ausgeworfenen Objekte. Unbeteiligte Personen fernhalten.
4. Halten Sie einen sicheren Abstand zu Gebäuden ein.

5. Schneiden Sie kein Gras an Hängen und in Richtung Hänge.
6. Hinweis: Trennen Sie die Hochspannungsleitung vor der Wartung und / oder Reparatur von der Zündkerze.
7. Die Maschine ist außer Reichweite von Kindern aufzubewahren.
8. Arbeiten Sie nicht bei Regen.
9. Achtung: Halten Sie Hände und Füße von den Messerklingen fern.
10. Arbeiten Sie niemals mit angehobener Auswurfklappe. Vom Mähmesser aufgenommene Gegenstände können gefährlich sein.
11. Vor Arbeitsbeginn ist das Gelände zu prüfen und zu reinigen.
12. Unbeteiligte Personen dürfen sich nicht in der Nähe der betriebenen Maschine aufhalten.
13. Hinweis: Halten Sie Hände und Füße von rotierenden Teilen fern.
14. Vor der Reinigung, Reparatur oder Prüfung der Maschine ist sicherzustellen, dass das Schneidmesser und sämtliche beweglichen Teile angehalten sind.
15. Brand- oder Explosionsrisiko. Benzin ist leicht brennbar.
16. Achtung: Die heiße Oberfläche kann Verbrennungen verursachen.
17. Tragen Sie eine Schutzbrille.
18. Tragen Sie einen Gehörschutz.
19. Tragen Sie einen Handschutz.
20. Tragen Sie Sicherheitsschuhe.
21. Achtung! Viertaktmotor, Benzin und Öl nicht mischen. Die Maschine hat zwei getrennte Tanks sowie Öl- und Benzineinfüllstutzen.
22. Das Messer dreht sich nach dem Ausschalten des Mähers einige Sekunden lang. Bewegen Sie den Mäher nicht, wenn die Messer nicht vollständig angehalten sind.
23. Achtung: Abgase sind gesundheitsschädlich. Es besteht eine Vergiftungs- oder Erstickungsgefahr. Verwenden Sie das Gerät nicht in Innenräumen.
24. Entsorgen Sie gebrauchte Geräte nicht. Es liegt in der Verantwortung des Benutzers, gebrauchte Geräte an eine dafür vorgesehene Sammelstelle für das Abfallrecycling zu übergeben.

SONSTIGE KENNZEICHNUNGEN AN DER MASCHINE

1. Typenschild (Seite 2.B)

Das Typenschild befindet sich auf der Rückseite des Gehäuses des Mähers. Die auf diesem Typenschild enthaltenen Informationen sind notwendig, um die richtigen Ersatzteile und Wartungstätigkeiten zu ermitteln.

2. Garantierter Schallleistungspegel (Seite 2.C)

Warnhinweise und andere Markierungen (Seite 2. D).

SICHERHEITSRICHTLINIEN FÜR MASCHINEN UND GERÄTE MIT KRAFTSTOFFMOTOR



WARNUNG!

- Lesen Sie sich die Bedienungsanleitung sorgfältig durch! Machen Sie sich mit den Sicherheitsvorschriften für strombetriebene Geräte sowie den Steuersystemen und dem korrekten Gebrauch des Geräts vertraut.
- Die fehlende Einhaltung der nachstehend genannten Warnungen und Richtlinien bezüglich der Sicherheit, kann die Ursache für einen Stromschlag, Brand und/oder schwere Verletzungen sein.
- Bewahren Sie die vorliegende Bedienungsanleitung auf, um in Zukunft davon Gebrauch machen zu können.
- Die vorliegende Ausrüstung ist nicht für den Gebrauch durch Personen (darunter Kinder) mit eingeschränkter körperlicher, sensorischer oder psychischer Leistungsfähigkeit bestimmt, sowie durch Personen, die keine Erfahrung oder Kenntnis der Ausrüstung besitzen, es sei denn, dies erfolgt unter der Aufsicht oder gemäß der Bedienungsanleitung des Geräts, die von der für deren Sicherheit verantwortlichen Person übermittelt wurde.
- Lassen Sie keine Kinder, Jugendliche bis zum 16. Lebensjahr und Personen, die sich mit der Bedienungsanleitung nicht vertraut gemacht haben, das Gerät bedienen.

ALLGEMEINE SICHERHEITSVORSCHRIFTEN

SICHERHEIT AM ARBEITSPLATZ

- Am Arbeitsplatz ist entsprechende Ordnung und gute Beleuchtung zu halten. Unordnung und falsche Beleuchtung tragen zu Unfällen bei.

- Lassen Sie keine Kinder oder Beobachter an Stellen zu, an denen Geräte mit Verbrennungsmotor verwendet werden. Die Ablenkung der Aufmerksamkeit kann zum Verlust der Kontrolle über das Gerät führen. Gartengeräte sind weit weg von Außenstehenden abzustellen.
- Der Bediener oder Benutzer ist für Unfälle oder Gefahren, die anderen Personen oder der Umgebung gegenüber auftreten, verantwortlich.

SICHERE KRAFTSTOFF-HANDHABUNG

- Der Verbrennungsmotor ist für die Arbeit mit Benzin oder Kraftstoffmischung bestimmt (**Kraftstoffart siehe Technische Daten des Geräts**).
- Das Benzin ist nur in speziell dafür vorbereiteten Behältern (Kanistern) aufzubewahren.
- Das Benzin ist weit weg von Faktoren, die einen Brand auslösen können, zu lagern, z. B. in der Nähe eines Boilers, Lagerfeuers, offenem Feuer, überall dort, wo elektrische Funkenbildung auftritt, erhöhte Temperatur, Funken durch Schweißarbeiten oder sonstige Wärmequellen, die zum Entzünden des Kraftstoffs führen können.
- Die Kraftstoffbehälter sind ausschließlich im Freien zu befüllen.
- Das Rauchen von Zigaretten sowie die Verwendung von offenem Feuer während der Arbeit des Geräts oder beim Befüllen des Kraftstofftanks sind besonders gefährlich.
- Vor dem Beginn mit der Befüllung des Tanks mit Kraftstoff, ist immer zuerst der Motor auszuschalten und abzukühlen.
- Befüllen Sie den Kraftstofftank nicht mehr als 1 cm unter dem unteren Einfüllrand, Benzin hat eine große Wärmeausdehnung.
- Im Fall des Verschüttens von Kraftstoff ist das ausgeschüttete Benzin unverzüglich mit einem trockenen Tuch aufzuwischen.
- Während des Befüllens des Tanks ist besonders darauf zu achten, keinen Kraftstoff auf die Kleidung zu verschütten. Mit Benzin getränkte Kleidung kann sich entzünden, deshalb sollte sie unverzüglich gewechselt werden.
- Nach dem Befüllen des Gerätetanks mit Kraftstoff ist sein Verschluss dicht, aber mit Gefühl, zu verschließen, und vor der Inbetriebnahme des Motors ist der Kraftstoffkanister an einen entfernten Ort zu transportieren, mindestens 3 m von der Stelle, an der die Befüllung vorgenommen wurde.
- Überprüfen Sie vor dem Motorstart die Dichtigkeit des gesamten Kraftstoffsystems, vor allem den Kraftstofftank, die Kraftstoffleitungen, Anschlüsse, Einfüllöffnung und Umgebung des Vergasers. Starten Sie den Motor nicht, wenn Sie eine undichte Stelle des Kraftstoffsystems entdeckt haben, da dies zum Brand führen kann.
- Das Gerät sollte nicht in explosiven Atmosphären arbeiten, die leicht brennbare Flüssigkeiten, Gase oder Staub bilden. Der Verbrennungsmotor kann Funken bilden, die den Staub oder Dämpfe entzünden können.
- Verwenden Sie das Gerät nicht, wenn es Probleme mit seinem Ausschalten gibt. Jedes Gerät, das nicht ausgeschaltet werden kann, ist ein gefährliches Gerät und muss repariert werden.
- Bewahren Sie das Gerät niemals mit vollem Kraftstofftank im Inneren von Räumen auf. Benzindämpfe sind leicht entzündlich und gefährden die Gesundheit.



ACHTUNG!

Vermeiden Sie das Einatmen von Benzin- und Abgasdämpfen. Benzin, Benzindämpfe sowie Abgase können die Ursache einer Vergiftung sein.

Starten Sie den Motor nicht in geschlossenen oder schlecht belüfteten Räumen. Im Fall von Kopfschmerzen, Übelkeit, Störungen des Gehörs oder Sehnsinns, unterbrechen Sie die Arbeit.

PERSÖNLICHE SICHERHEIT

- Seien Sie vorausschauend, beobachten Sie, was rundum geschieht und bewahren Sie den Verstand während der Arbeit mit dem Gerät. Das Gerät darf nicht verwendet werden, wenn Sie ermüdet sind oder unter dem Einfluss von Drogen, Alkohol oder Medikamenten stehen. Ein Moment der Achtlosigkeit kann zu schweren persönlichen Verletzungen führen.
- Verwenden Sie eine Schutzausrüstung. Setzen Sie immer eine Schutzbrille auf. Die Anwendung von Schutzausrüstung wie Staubschutzmaske, rutschfestes Schuhwerk, Helm oder Gehörschutz an manchen Orten, reduziert die persönlichen Verletzungen.
- Entfernen Sie vor der Inbetriebnahme des Geräts alle Gegenstände und Werkzeuge. Die Belassung von Werkzeug im drehenden Arbeitsteil der Maschine kann zu persönlichen Verletzungen führen.
- Lehnen Sie sich nicht zu weit hinaus. Stehen Sie die ganze Zeit über sicher und behalten Sie das Gleichgewicht. Dies ermöglicht

Ihnen bessere Kontrolle in unvorhergesehenen Situationen zu bewahren.

- Kleiden Sie sich angemessen. Sie sollten keine lockere Kleidung oder Schmuck tragen. Halten Sie Ihre Haare, Kleidung und Handschuhe fern von beweglichen Teilen. Lockere Kleidung, Schmuck oder lange Haare können sich in den beweglichen Teilen einhängen.
- Während der Arbeit ist das Gerät an den zusätzlichen Griffen zu halten, falls das Gerät mit diesen ausgerüstet ist. Der Verlust der Kontrolle über das Gerät birgt ein Risiko der Körperverletzung.
- Verwenden Sie das Gerät nicht, wenn es Probleme mit seinem Ausschalten gibt. Jedes Gerät, das nicht ausgeschaltet werden kann, ist ein gefährliches Gerät und muss repariert werden.



ACHTUNG! Trotz der Anwendung einer von der Annahme her sicheren Konstruktion, dem Einsatz von Sicherungsmitteln und zusätzlichen Schutzmaßnahmen, besteht immer ein Restrisiko, während der Arbeit eine Verletzung zu erleiden.

GEBRAUCH UND PFLEGE DES GERÄTS

- Überlasten Sie das Gerät nicht. Verwenden Sie ein Gerät mit einer für die auszuführende Arbeit angemessenen Leistung. Ein entsprechend ausgewähltes Gerät ermöglicht die bessere und sichere Arbeit bei der Belastung, für die es entworfen wurde.
- Nicht verwendete Geräte sollten außerhalb der Reichweite von Kindern aufbewahrt werden. Erlauben Sie keinen Personen, die das Gerät oder die vorliegende Bedienungsanleitung nicht kennen, die Verwendung des Geräts. Geräte mit Kraftstoffantrieb sind gefährlich in den Händen ungeschulter Benutzer.
- Geräte mit Kraftstoffantrieb sind zu warten. Überprüfen Sie die Koaxialität oder das Verklemmen von beweglichen Teilen, Sprünge an Teilen und alle anderen Faktoren, die sich auf die Arbeit des Geräts auswirken könnten. Wenn eine Beschädigung festgestellt wird, ist das Gerät vor dem Gebrauch zu reparieren. Die Ursache vieler Unfälle ist die unsachgemäße Reparatur- und/oder Wartungsart des Geräts.
- Vor dem Gebrauch sollten alle mangelhaften sowie verbrauchten und beschädigten Teile ausgewechselt werden. Wechseln Sie die Warnschilder auf dem Gerät gegen neue aus, wenn diese unleserlich geworden oder beschädigt worden sind.
- Warnaufkleber und Ersatzteile können beim Service der Firma NAX sowie bei autorisierten Händlern bestellt werden.
- Geräte mit Kraftstoffantrieb, Ausrüstung, Werkzeug etc. sind gemäß der vorliegenden Bedienungsanleitung zu verwenden, unter Berücksichtigung der Bedingungen und Arten der Arbeiten, die auszuführen sind. Die Verwendung des Geräts auf eine Weise, für die es nicht vorgesehen ist, kann gefährlich sein.

BEDIENUNG UND BETRIEB VON GERÄTEN, DIE MIT EINEM AKKU AUSGESTATTET SIND

- Vor dem Einlegen der Akkus in das Gerät sollten Sie sich vergewissern, dass sein Ein-/Aus-Schalter sich in der „Aus“-Position befindet. Das Einlegen von Akkus in das Gerät, wenn der Ein-/Aus-Schalter in der „Ein“-Position ist, kann zur Ursache ernsthafter Körperverletzungen werden.
- Verwenden Sie ausschließlich das vom Hersteller empfohlene Ladegerät. Die Verwendung eines Ladegeräts zum Aufladen eines anderen Akkutyps kann zum Brand führen.
- Verwenden Sie niemals andere Akkus als die vom Hersteller empfohlenen. Die Verwendung anderer Akkus kann zu ernsthaften Körperverletzungen oder Brand führen.
- In der Zeit, wenn das Gerät nicht verwendet wird, sollte der Akku herausgenommen werden. Der Akku ist weit weg von Metallgegenständen, wie: Papierklammern, Münzen, Nägel, Schrauben etc., die die Akku-Klemmen kurzschließen könnten, gehalten werden. Der Kurzschluss der Akku-Klemmen kann zu Verbrennungen oder zum Brandausbruch führen.
- Unter Extrembedingungen kann Flüssigkeit aus dem Akku treten. Vermeiden Sie ausnahmslos den Kontakt mit dieser. Wenn es zufällig zum Kontakt mit der Flüssigkeit kommt – ist diese Stelle unverzüglich mit Wasser abzuwaschen. Wenn die Flüssigkeit in die Augen gelangt, wenden Sie sich unverzüglich an einen Arzt. Die aus dem Akku heraustretende Flüssigkeit kann zu Reizungen oder Verbrennungen führen.
- Es ist verboten, Ladegeräte und Netzteile im Freien und in Räumen mit hoher Luftfeuchtigkeit wie Badezimmern oder Kellern zu verwenden.



VORSICHT! Ladegeräte und Netzteile für die Akku-Geräte sind für den Gebrauch in trockenen Räumen vorgesehen. Stromschlaggefahr und/oder Gefahr der Beschädigung des Gerätes.

REPARATUR

- Vor der Durchführung jeder Nachstellung, Teile-Austausch oder Lagerung ist das Kabel von der Zündkerze abzunehmen. Diese Vorbeugungsmaßnahmen reduzieren das Risiko einer unbeabsichtigten Inbetriebnahme.
- Die Reparatur sollte einer qualifizierten Person, die ausschließlich Original-Ersatzteile verwendet, in Auftrag gegeben werden. Dies gewährleistet den weiteren sicheren Betrieb des Geräts. Es wird empfohlen, jede Service-Tätigkeit dem autorisierten Service der Firma NAX in Auftrag zu geben.



ACHTUNG! Erstickungsgefahr für Kinder während des Spielens mit der Verpackung.
Die Verpackung, vor allem der Folienbeutel, sollte an einem für Kinder unzugänglichen Ort aufbewahrt werden.

DETAILLIERTE SICHERHEITSBESTIMMUNGEN FÜR MÄHER



WARNUNG

- Achten Sie auf scharfe Messerecken. Die Schneidmesser rotieren immer noch eine Weile, nachdem der Motor ausgeschaltet wird.
- Benutzen Sie den Mäher nur in gutem Zustand, führen Sie gegebenenfalls die erforderlichen Maßnahmen durch oder wenden Sie sich an das Service. Wir empfehlen Ihnen, einen autorisierten NAX-Service zu nutzen.
- Prüfen Sie vor jeder Inbetriebnahme, ob:
 - ✓ Die Maschine gemäß der Bedienungsanleitung zusammengebaut ist;
 - ✓ Das Schneidwerkzeug und das gesamte Schneidwerk (Schneidmesser, Befestigungselemente, Schneidwerkgehäuse) im guten technischen Zustand sind; es ist regelmäßig zu prüfen, ob sie gut befestigt oder und nicht beschädigt sind, sowie inwieweit sie verbraucht sind (Vertiefungen oder Risse);
 - ✓ Die Sicherheitseinrichtungen (z.B. Auswurfschutzabdeckung, Gehäuse, Steuerhalterung, Hebel der Motorbremse) im guten technischen Zustand sind und ob sie richtig funktionieren;
 - ✓ Der Graskorb unbeschädigt und korrekt montiert ist. Sie dürfen keinen beschädigten Graskorb verwenden.
- Die Maschine darf nicht eingeschaltet werden, falls das Schneidmesser nicht richtig eingebaut ist. Gefahr: gefährliche Vibrationen!
- Die Schneidwerkzeuge müssen scharf und sauber sein. Eine entsprechende Instandhaltung der scharfen Kanten von Schneidwerkzeugen verringert die Wahrscheinlichkeit, dass sie verklemmen und macht die Bedienung einfacher.
- Vor Einstellungen, Reinigung und Wartung ist die Maschine auszuschalten und die Hochspannungsleitung von der Zündkerze zu entfernen,
- Mähen Sie keinen Rasen, falls andere Personen, insbesondere Kinder oder auch Tiere, in der Nähe sind.
- Starten Sie keine beschädigte Kettensäge.
- Berühren Sie keine Schneidmesser, bevor die Maschine ausgeschaltet ist und die Schneidmesser vollkommen stoppen.
- Heben oder tragen Sie das Gerät nicht bei laufendem Motor.
- Schalten Sie die Maschine aus und entfernen Sie die Hochspannungsleitung von der Zündkerze:
 - ✓ wenn Sie die Maschine ohne Aufsicht stehen lassen,
 - ✓ Bevor Sie die Sperre einstellen,
 - ✓ bevor das Gerät überprüft, gereinigt oder repariert wird,
 - ✓ nachdem gegen die Maschine mit einem Fremdgegenstand in Berührung kommt,
 - ✓ Bevor der Auswurf gereinigt wird,
 - ✓ wenn übermäßige Vibrationen auftreten.

VORBEREITUNG

- Tragen Sie Beim Rasenmähen immer solide Schuhe und keine offene Hose, bedienen Sie Maschine nicht barfuß oder falls Sie Sandalen tragen.
- Prüfen Sie genau das Gelände, auf dem die Maschine benutzt wird und entfernen Sie alle Steine, Äste, Drähte, Knochen und sonstige Fremdgegenstände.
- Bei hohem Rasen kann man Hindernisse (wie z.B. Baumstümpfe, Baumwurzeln) übersehen, daher sind alle im Rasen versteckten Hindernisse, die nicht entfernt werden können, vor Arbeitsbeginn zu markieren.
- Vor Arbeitsbeginn prüfen Sie immer, ob Schneidmesser, Schrauben und Messersatz nicht verbraucht oder

beschädigt sind. Wechseln Sie die verbrauchten oder beschädigten Schneidmesser und Schrauben paarweise aus, um richtige Auswucht zu gewährleisten.

- Bei Maschinen mit mehreren Schneidmessern ist Vorsicht geboten, denn die Rotation eines Schneidmessers kann auch die Rotation anderer Schneidmesser bewirken.

SCHÄRFEN DES MESSERS

- Damit die Maschine optimal betrieben werden kann, muss das Schneidmesser immer scharf sein. Diese anscheinend einfache Tätigkeit muss besonders sorgfältig ausgeführt werden. Dafür sind umfangreiche technische Fachkenntnisse und unentbehrliche Servicegeräte notwendig. Der Hersteller haftet für keine Beschädigungen des Rasenmähers, die infolge eines nicht richtig durchgeführten Schärfvorgangs entstehen. Es wird beim Schärfen ein Neigungswinkel von 30° empfohlen.
- Es ist sicher, Ihr Messer von einem autorisierten NAX-Servicezentrum schärfen zu lassen.
- Vor dem Schärfen die Maschine ausschalten, abwarten bis der Motor abkühlt, die Hochspannungsleitung von der Zündkerze entfernen, eventuell auch den Akku ausbauen und das Schneidmesser losschrauben.
- Das Schneidmesser kann manuell geschärft werden. Dazu kann ein Schleifstein oder eine entsprechende Metallfeile verwendet werden, noch besser ist es, eine professionelle Schärmaschine einzusetzen, wobei immer daran zu denken ist, dass die Messerklinge überhitzt werden kann und sich somit dann die Schneidmesser für den Betrieb nicht eignen. Es wird empfohlen, eine Kühlflüssigkeit, die bei Metallbearbeitung eingesetzt wird, anzuwenden. Zulässig ist auch die Anwendung von Wasser, wobei in solch einem Fall immer zu beachten ist, dass nicht alle Schärmaschinen unter Kühlflüssigkeitsstrahl funktionieren können. Die blaue Anfärbung der Schneidmesserfläche deutet auf eine Beschädigung hin, so ein Schneidmesser darf nicht mehr verwendet werden.
- **Nach jedem Schärfen des Messers muss es absolut ausgewuchtet sein.** Wenn der Benutzer nicht über eine Auswuchtmaschine und die entsprechenden Kenntnisse verfügt, ist es notwendig, das Messer von einem Auswuchtspezialisten warten zu lassen. Das Arbeiten mit einem nicht ausgewuchteten Messer führt zu übermäßigen Vibrationen und kann zum Lösen der Schraubverbindungen des gesamten Geräts, einschließlich der Schraube der Messerbefestigung, führen, was für die Gesundheit und das Leben des Benutzers gefährlich sein kann.

NUTZUNG

- Mähen Sie den Rasen nur bei Tageslicht oder bei guter zusätzlichen Kunstbeleuchtung.
- Mähen Sie den Rasen im Regen, insbesondere bei einem Gewitter. Vermeiden Sie, nassen Rasen zu mähen.
- Vergewissern Sie sich immer, dass ihre Füße auf einem Hang sicher stehen.
- Gehen Sie, Laufen Sie nicht. Denken Sie immer daran, eine zuverlässige und sichere Position einzunehmen.
- Mähen Sie mit Kreiselmähern über den Hang, niemals nach oben oder unten.
- Beim Wechsel der Fahrtrichtung am Hang ist besondere Vorsicht geboten.
- Mähen Sie den Rasen nicht auf zu steilen Hängen.
- Passen Sie besonders auf, wenn Sie das Gerät rückwärts bewegen oder in Ihre Richtung ziehen.
- Schalten Sie die Maschine aus, wenn sie gekippt werden soll oder wenn Sie sie über nicht grasbewachsene Oberflächen bewegen und wenn Sie sie zum Mähplatz und wieder zurück transportieren.
- Kühlen Sie den Motor ab, bevor Sie den Mäher transportieren, lassen Sie Kraftstoff und Öl ab.
- Benutzen Sie keine Maschine mit beschädigten Schutzabdeckungen oder Gehäusen und ohne Sicherheitseinrichtungen, z.B. ohne eingebaute Schutzabdeckungen und/oder Rasenbehälter.
- Starten Sie den Motor nach der Bedienungsanleitung und halten Sie Ihre Füße von den Schneidmessern fern.
- Starten Sie den Mäher nicht, wenn er gekippt ist, es sei denn, Sie müssen im hohen Gras starten. Heben Sie in diesem Fall die Vorderseite des Mähers an, indem Sie auf den Griff drücken, aber nur so viel wie nötig, und senken Sie den Mäher dann langsam auf den Boden. Stellen Sie sicher, dass beide Hände den Griff während des gesamten Vorgangs sicher halten.



Achtung! B & S-Motoren können nicht an einem Hang über 15° betrieben werden.

- Halten Sie Ihre Hände und Füße von rotierenden Teilen fern. Stellen Sie bei Kreiselmähern sicher, dass die

Auswurföffnung nicht blockiert ist.

- Ziehen Sie beim Starten des Motormähers nicht am Antriebshebel.

WARTUNG UND LAGERUNG



Warnung

- Bevor man mit Reparatur oder Wartung beginnt, ist sicherzustellen, dass die Hochspannungsleitung von der Zündkerze in der Maschine entfernt ist und dass sich in der Nähe keine Kinder und Drittpersonen aufhalten.
- Denken Sie daran, dass im Kraftstoffbehälter Kraftstoff vorhanden sein kann. Die Sicherheitsregeln für den Umgang mit Brennstoff sind in diesem Handbuch in Abschnitt "Sicherheit bei der Handhabung von Brennstoffen" beschrieben.
- Sorgen Sie für einen einwandfreien Zustand aller Muttern, Schrauben und Schafschrauben, um sicherzustellen, dass die Maschine sicher betrieben werden kann. Prüfen Sie oft, ob der Rasenbehälter nicht verbraucht oder beschädigt ist.



Stellen Sie sicher, dass Sie den richtigen Messertyp verwenden.

Nach Abschluss der Arbeiten sollte der Mäher gereinigt werden. Der Kraftstofftank muss leer sein. Stellen Sie den Mäher auf den Griff (Zündkerze oben). Mit einer Bürste sind aus dem inneren Gehäuseteil Rasenüberreste und Staub zu entfernen. Metallelemente sind eventuell mit einem Korrosionsschutzmittel zu schützen. Die gesamte Maschine kann mit einem feuchten Tuch gereinigt und eventuelle mit einer Paste für Lacküberzüge geschützt werden.

Der Mäher ist in einem gut belüfteten Raum, an einem trockenen, nicht staubigem Ort aufzubewahren. Überprüfen Sie, ob der Grasbehälter entleert und ordentlich gereinigt wurde. Verrottendes Gras kann den Korb beschädigen.

Es ist nur eine einsatzfähige Maschine aufzubewahren. Bevor die Maschine gelagert wird, sind bei Bedarf Mängel zu beseitigen.

Wenn der Mäher mit einer Batterie ausgestattet ist, denken Sie daran, dass die optimalen Lagerbedingungen für die Batterie 10 bis 21 ° C, niedrige Luftfeuchtigkeit und 50% geladene Batterie sind.

IM FALLE EINES UNFALLS ODER AUSFALLS

Im Falle eines Unfalls die Maschine sofort anhalten / ausschalten und um Hilfe rufen (falls erforderlich).

Halten Sie im Fehlerfall die Maschine an / schalten Sie sie aus und wenden Sie sich an ein autorisiertes Servicecenter, um einen Ausfall zu vermeiden.

SICHERHEIT UND HAFTUNG DES HERSTELLERS

Jede Anwendung des Mähers, die nicht der in der vorliegenden Anleitung beschriebenen Beschreibung entspricht, gilt als unangemessen und der Hersteller haftet nicht für Beschädigungen und Schäden, die aus einer solchen Vorgehensweise folgen.

Eine bestimmungsgemäße Anwendung des Vertikutierers bedeutet auch, dass durch den Hersteller festgelegte Betriebs-, Wartungs-, Lagerungs- und Reparaturbedingungen beachtet werden.

Um Unfälle zu vermeiden, sind alle Grundsätze für sichere Nutzung und Vermeidung von Gefahren zu beachten.

Allerlei vom Benutzer vorgenommenen Änderungen an Konstruktion der Maschine können Folgen für einen sicheren Betrieb der Maschine haben und befreien somit den Hersteller von der Haftung für entstandene Schäden oder Verletzungen.

RESTRISIKO

Obwohl der Hersteller für die Konstruktion des Geräts zur Beseitigung der Gefahr verantwortlich ist, sind einige Risikoelemente während des Betriebs unvermeidlich. Das Restrisiko resultiert aus einem falschen Verhalten des Bedieners. Die größte Gefahr besteht beim Ausführen von folgenden verbotenen Aktivitäten:

- Benutzung des Geräts durch Kinder,

- Verwendung des Geräts für andere Zwecke als die in der Bedienungsanleitung beschriebenen,
- wenn andere Menschen, insbesondere Kinder oder Tiere, in der Nähe sind,
- Verwendung des Geräts durch Personen, die nicht mit der Bedienungsanleitung vertraut sind,
- Verwendung des Geräts ohne ordnungsgemäße, schützende Betriebskleidung und Schuhe, die den Fuß schützen.
- Verwendung des Geräts mit beschädigten Abdeckungen oder Gehäusen und ohne ordnungsgemäß installierte Sicherheitsvorrichtungen.

Wenn die Anweisungen in der Bedienungsanleitung beachtet werden, kann die verbleibende Gefahr bei der Verwendung des Geräts beseitigt werden. Es besteht die Gefahr, dass die oben genannten Empfehlungen nicht eingehalten werden.

ANWENDUNG

Entsprechend der in dieser Bedienungsanleitung enthaltenen Beschreibung und Sicherheitsvorschriften ist die Maschine ausschließlich für Rasenmähen vorgesehen. Andere Anwendungen können für Benutzer gefährlich sein und können Schäden an der Maschine verursachen.

Die Maschine darf nicht eingesetzt werden, u.a. um:

- Blätter einzusammeln oder trockene Pflanzen aus dem Gelände zu entfernen,
- Maulwurfshaufen zu ebnen,
- Sträucher zu schneiden,
- Äste zu zerkleinern.

ZUSÄTZLICHE INFORMATIONEN FÜR DEN BENUTZER

Die Wartung- und Einstellungsarbeiten vor oder nach einer Saison können sogar für fortgeschrittene Benutzer kompliziert sein. Die Firma NAX möchte diesem Bedarf entgegenkommen und schlägt Ihnen somit eine Dienstleistung vor, die darauf beruht, dass die Maschine zur Lagerung und/oder zum Betrieb vorbereitet wird. Die Dienstleistung kann folgende Arbeiten enthalten: Auswechseln der Zündkerze, Reinigung, Wartung, Öl- und Filterwechsel, Schmierer beweglicher Bestandteile, Schärfen und Auswuchten des Schneidmessers sowie sonstige Arbeiten, die mit Einstellungen und Wartung der Maschine verbunden sind. Dadurch wird ein langzeitiger und zuverlässiger sowie sicherer Betrieb der Maschine sichergestellt.

VORBEREITUNG AUF DIE ARBEIT

Der Mäher wird vom Hersteller in teilweise zerlegtem Zustand in einer Kartonverpackung geliefert. Nachdem man sich mit der Bedienungsanleitung und Montagezeichnungen vertraut gemacht hat, sollte das Zusammenbauen der Maschine keine besonderen Probleme bereiten. Alle unentbehrlichen Bestandteile sind in der Verpackung vorhanden. Diese Bedienungsanleitung gilt für verschiedene Mähermodelle. Der besprochene Mäher kann deshalb von Ihrem Kauf abweichen. Lesen Sie nur die Teile, die sich auf Ihr Gerätemodell beziehen.

AUFBAU DES BENZINRASENMÄHERS

Übersichtszeichnungen finden Sie auf Seite 4, **Abb. 1-2**

- | | |
|---|-------------------------------------|
| 1 | Griff |
| 2 | Motorbremshebel |
| 3 | Antriebshebel mit Kabelzug |
| 4 | Klemmhebel |
| 5 | Startergriff mit Kabelzug |
| 6 | Befestigungspunkt des Starterkabels |
| 7 | Korb |
| 8 | Hinterrad |

9	Griff-zu-Gehäuse-Verbindungsmutter
10	Anschluss des Wasserreinigungssystems
11	Vorderrad
12	Luftfilterdeckel
13	Motor
14	Tankverschluss
15	Öleinfülldeckel
16	Schalldämpfer
17	Zündkerzenrohr
18	Seitliche Auswurfklappe
19	Radschlosshebel
20	Seitliche Auswurfkanal
21	Korbanzeige
22	Einstellung des Kabels
23	Grasauswurfabdeckung
24	Einstellhebel für Schnitthöhe
25	Seitenkamm zum Graslegen

MONTAGE

Der Mähgriff ist werkseitig in der Aufbewahrungsposition eingestellt.

- Stellen Sie den unteren Griff in die Gebrauchsposition, stellen Sie sicher, dass sich der Griff zwischen den Anschlägen befindet, und ziehen Sie ihn mit der Flügelmutter fest.
- Stellen Sie den oberen Griff in die Gebrauchsposition und verriegeln Sie ihn mit dem Klemmhebel. Durch Drehen der Mutter wird die Länge der Klemmhebelschraube geändert, wodurch die Klemmkraft erhöht oder verringert wird. Die Befestigung erfolgt, wenn die Klemme in Pfeilrichtung gegen den Griff gedrückt wird gemäß



Abb. 3.

Achtung! Ein zu kurzes Verschrauben der Schraube mit einer Mutter kann dazu führen, dass der Klemmhebel nicht festgezogen wird und der Hebel beschädigt wird.

Achtung! Achten Sie beim Auf- und Zusammenklappen des Griffs darauf, dass das Motorbremskabel nicht bricht oder sich verbiegt. Ein verbogenes oder anderweitig beschädigtes Kabel kann die ordnungsgemäße Funktion des Mähers beeinträchtigen.

- Den Starterkabelgriff **5 (Abb. 2)** am Befestigungspunkt befestigen **6 (Abb. 2)**.



Achtung! Das Starterkabel fährt mit Widerstand aus. Ziehen Sie den Motorbremshebel in Ihre Richtung und ziehen Sie das Kabel langsam auf die erforderliche Länge heraus. Denken Sie daran, dass das kräftige Ziehen des Starterkabels den Mäher starten kann.

MOTOR MIT ÖL BEFÜLLEN

Der Motor ist werkseitig nicht mit Öl gefüllt. Der Motor kann nach Werksinspektion Ölsuren aufweisen. Gießen Sie vor der ersten Inbetriebnahme ca. 0,6 l des empfohlenen B & S SAE30-Motoröls ein und prüfen Sie den Stand am Ölmesstab, der in den Öleinfülldeckel integriert ist **Abb.4**.

Der Ölstand muss zwischen den folgenden Strichen liegen: min. / max.
Originalmotoröl für B & S SAE30 Rasenmäher wird empfohlen.

Der erste Ölwechsel sollte nach 5 Stunden Mäherbetrieb durchgeführt werden, nachdem etwa zwei Kraftstofftanks verbrannt wurden. Der nächste Ölwechsel sollte alle 25 Arbeitsstunden durchgeführt werden, jedoch mindestens einmal im Jahr.

Altöl ablassen, wenn der Motor noch heiß ist.

Überprüfen Sie vor jedem Gebrauch regelmäßig den Ölstand.

Füllen Sie bei Bedarf das Öl nach.



Achtung! Altöl darf nicht versehentlich entsorgt, im Abwassersystem oder direkt in die Umwelt entsorgt werden. Bringen Sie es zu einer Ölentsorgungsstelle.

TANKEN

- Lesen Sie vor dem Gebrauch die Sicherheits-, Gebrauchs-, Betriebs- und Lagerungsanweisungen in diesem Benutzerhandbuch.
- Kraftstoff sollte außerhalb von Räumen an einem Ort eingefüllt werden, an dem keine Funken- oder Flammengefahr besteht.
- Benzin sollte nur in zugelassenen geeigneten Behältern (Kanistern) gelagert werden. Überprüfen Sie regelmäßig den Zustand der Kraftstofflagerbehälter.
- Die Kraftstofftanks müssen sicher geschlossen sein. Ersetzen Sie aus Sicherheitsgründen beschädigte Tankdeckel.
- Verwenden Sie keine Getränkeflaschen oder ähnliches, um Verbrauchsmaterialien wie Kraftstoff oder Öl aufzubewahren, da andere Personen, insbesondere Kinder, daraus trinken könnten.
- Der Kraftstofftank sollte nur im Freien gefüllt werden. Rauchen Sie beim Tanken nicht.
- Vor dem Starten des Verbrennungsmotors sollte Benzin nachgefüllt werden.
- Schrauben Sie den Tankdeckel nicht ab und füllen Sie keinen Kraftstoff nach, während der Verbrennungsmotor läuft oder wenn der Motor heiß ist.
- **Überfüllen Sie den Kraftstofftank nicht! Füllen Sie den Tank aufgrund der Wärmeausdehnung des Kraftstoffs nicht über der Unterkante des Einfüllstutzens.**
- Das Gerät darf nicht mit gefülltem Kraftstofftank in Innenräumen gelagert werden. Die entstehenden Benzindämpfe können mit offenen Flammen in Kontakt kommen und sich entzünden. Wenn der Kraftstofftank geleert werden muss, sollte dies im Freien erfolgen. Stellen Sie vor dem Starten der Maschine sicher, dass sich kein Kraftstoff auf oder in der Nähe der Maschine befindet. Wischen Sie gegebenenfalls den Kraftstoff ab.



Achtung! Benzindämpfe sind brennbar. Stellen Sie vor dem Starten des Mähers sicher, dass die Arbeitsmaschine mindestens 3 m von den Kraftstofftanks entfernt ist.

BEDIENUNG

BREMSHEBEL

Ziehen Sie den Bremshebel, bevor Sie den Motor starten **2** zum Griff **1** (**Abb. 5**).
Durch Loslassen des Bremshebels stoppen Motor und Schneidmesser.

INBETRIEBNAHME DES MOTORS



Warnung! Bei laufendem Motor drehen sich die Schneidklingen.


1. Prüfen Sie den Ölstand (**Abb. 4**).
2. Füllen Sie den Kraftstofftank mit reinem bleifreiem Benzin. Stellen Sie sicher, dass das Zündkerzenkabel mit der Zündkerze verbunden ist.
3. Drücken Sie die Saugpumpe 3-4 mal **12** (**Abb. 6**) (falls vorhanden).
4. Stellen Sie sich wie in Abbildung **7** gezeigt wird, hinter dem Mäher.
5. Halten Sie den Bremshebel mit einer Hand fest **2** (**Abb. 5**) in der Arbeitsposition wie in der Abbildung gezeigt.
6. Fassen Sie mit der anderen Hand den Starterkabelgriff **5** (**Abb. 7**).
7. Ziehen Sie das Kabel leicht in Ihre Richtung, entfernen Sie den Starter-Durchhang, und wenn Sie Widerstand spüren, ziehen Sie es fest und kräftig **5** (**Abb. 7**) und lassen Sie sie langsam zu seinem Platz zurückkehren.
8. Lassen Sie den Kabelgriff erst los, wenn das Kabel durch das Starter-Rückführsystem gezogen wurde.
9. Wenn der Motor nach 5-6 Hüben nicht anspringt, befolgen Sie die Anweisungen im Kapitel "Inspektion und Fehlerbehebung".

ARBEITEN MIT ANTRIEB

Um den Antrieb zu starten, ziehen Sie **1** (**Abb. 8**) den Antriebshebel zum Griff **2** (**Abb. 8**).


Sie können den Antrieb jederzeit ausschalten, indem Sie den Antriebshebel loslassen und das Gerät wie einen Mäher ohne Antrieb bedienen.

HÖHENEINSTELLUNG BEIM MÄHEN


 **Achtung!** Vor dem Ändern der Höhe den Motor abstellen und das Zündkerzenkabel trennen.
Ändern Sie die Position des Einstellhebels, um die gewünschte Schnitthöhe einzustellen **24 (Abb. 9)** am Gehäuse des Mähers. Sie können aus 6 verschiedenen Schnitthöhen im Bereich von 25 - 75 mm wählen.

MONTAGE DES GRASKORBES

1. Heben Sie die Abdeckung des Mähkorbs an **23 (Abb. 10)**.
2. Legen Sie den Korb ein **7 (Abb.10)** durch Einhaken der Haken am Korbeingang an einer dafür vorgesehenen Stange **28 (Abb. 10)** an der Mähauslassabdeckung, dann senken Sie die Abdeckung ab.
3. Stellen Sie sicher, dass die Haken richtig angebracht sind.

 **Warnung!** Überprüfen Sie häufig den technischen Zustand des Graskorbes. Wenn Teile verschlissen oder beschädigt sind, ersetzen Sie sie durch neue, die bei autorisierten Servicezentren erhältlich sind.

GRASKORB LEEREN

 **Warnung!** Stoppen Sie den Motor vor dem Entleeren und Entfernen des Korbs.
Die Anzeige des Korbes **21 (Abb. 11)** ermöglicht es Ihnen, den Füllstand des Korbs schnell zu beurteilen. Wenn die Anzeigetafel bei laufendem Mähwerk angehoben wird, bedeutet dies, dass der Korb noch nicht voll ist. Befindet sich die Anzeigetafel während der Arbeit des Mähers in horizontaler Position, bedeutet dies, dass der Korb voll ist und geleert werden muss.


EINSTELLEN DER VORDERRÄDER

Aufgrund des speziellen Designs der Vorderräder ist der Mäher extrem wendig. Die Achsvermessung wird eingestellt, wenn die Spannvorrichtung einrastet **19 (Abb.12)**. Wenn Sie die Radposition ändern wollen:

1. Heben Sie die Halterung an, um sie zu lösen,
2. und das Rad in eine neue Position bringen,
3. Rasten Sie die Montagehalterungen wieder ein.

Damit sich die Vorderräder frei bewegen können, müssen die Klemmhalterungen angehoben werden. **19 (Abb. 12)** Stecken Sie sie nicht in das Loch, sondern legen Sie sie auf die Platte daneben **(Abb. 12 Pkt. A)**.

REINIGUNG DER SCHNEIDABDECKUNG

 **Warnung!** Bei laufendem Motor drehen sich die Schneidklingen.

1. Reinigen Sie das gesamte Gerät nach Abschluss der Arbeiten gründlich.
2. Vor der Reinigung des Gehäuses den Motor abstellen und das Zündkerzenkabel trennen.
3. Leeren Sie den Kraftstofftank vor der Reinigung.
4. Ohne den Mäher seitlich zu kippen, stellen Sie diesen so auf den Boden, dass die Vorderräder in der Luft sind.
5. Reinigen Sie die Unterseite des Mähers mit einer Bürste und Wasser.

Verwenden Sie keine Hochdruckreinigungsgeräte, da Hochdruckwasser den Lackschutz des Gehäuses beschädigen kann. Verwenden Sie keine intensiven Reinigungs- und Waschmittel, z. B. aggressive Reinigungsmittel. Sie können Kunststoffe und Metalle beschädigen, was zu einer Verschlechterung der Sicherheit des Geräts führen kann.

Die zweite Möglichkeit, das Gehäuse zu reinigen, ist die Verwendung des Gehäusereinigungssystems.

Nachdem Sie den Schlauch an eine spezielle Schnellkupplung angeschlossen haben, die bereits im Mähergehäuse montiert ist, und das Wasser abschrauben, starten Sie den Mäher. Das Gerät wird während der Drehung des Messers gereinigt, bei der ein starker Strahl Rückstände vom Gras abspült. **(Abb. 13)**.

MONTAGE DES SEITENAUSWURFKANALS

So montieren Sie den seitlichen Auswurfkanal:

1. Öffnen Sie die seitliche Auswurfklappe **2 (Abb. 15)** (Um die Abdeckung zu entriegeln, drehen Sie zuerst die Achsabdeckung **1 (Abb. 15)**,
2. drücken Sie den seitlichen Auswurfkanal hinein **3 (Abb. 15)**.

SCHLEIFFUNKTION

Das Mulchen ist ein Pflegeverfahren, bei dem geschnittenes Gras fragmentiert wird. Das Mulchsystem ermöglicht es, es ganz oder teilweise auf dem Boden zu belassen, wo es sich zersetzt und Nährstoffe liefert.

Der Rasen erfüllt die Bedingungen zum Mulchen, wenn das Gras nicht mehr als 4 cm beträgt. Der Rasen, auf dem gemulcht wird, muss regelmäßig und häufig gemäht werden - sogar alle paar Tage. Beim Mulchen an der Oberfläche dürfen nur junge und zarte Stängel übrig bleiben, die den Rasen nicht beschädigen, da sie sich auseinandersetzen und nicht verfaulen.

Um die Schleiffunktion zu starten, entfernen Sie den Graskorb und entfernen Sie die seitliche Auswurfabdeckung (falls vorhanden). Montieren Sie den Grasschleifaufsatz / -stopfen **26 (Abb. 14)** auf den hinteren Auslass und schließen Sie die Heckklappe.



Damit das Mulchen voll wirksam ist, muss ein Schleifmesser dazugekauft werden.

SEITLICHES AUSWERFEN

So arbeiten Sie mit dem Seitenauswurf:

1. Entfernen Sie den Graskorb **7 (Abb. 16)** (falls vorhanden), führen Sie den Mulchstopfen in die hintere Auslassöffnung ein und schließen Sie die Klappe **23 (Abb. 16)**.
2. Heben Sie die seitliche Auswurfklappe an **18 (Abb. 16)** und montieren Sie den seitlichen Auswurfkanal mit den Halterungen **20 (Abb. 16)**. **Hinweis: Zum Anheben die seitliche Auswurfklappe kann es erforderlich sein, viel Kraft anzuwenden oder ein spezielles Schloss zu öffnen, das ein automatisches Öffnen verhindert (falls auf Ihrem Modell vorhanden).**
3. Legen Sie die seitliche Auswurfklappe auf den seitlichen Auswurfkanal.

WARTUNG

HANDHABUNG DES SCHNEIDMESSERS



Warnung:

Trennen Sie das Zündkerzenkabel, bevor Sie das Schneidmesser oder die Klingenbefestigungswelle überprüfen. Wenn das Messer auf einen Gegenstand trifft, stellen Sie den Motor ab, ziehen Sie das Zündkerzenkabel ab und prüfen Sie den Mäher auf Beschädigungen. Prüfen Sie, ob die Kurbelwelle oder der Adapter, an dem das Messer befestigt ist, beschädigt (verbogen oder gebrochen) ist.

Der Messeradapter bietet keinen Schutz gegen Motorschäden, wenn das Messer auf andere Gegenstände als Gras trifft, z. B. Steine, Äste, Maulwurfshügel.

Überprüfen Sie häufig, ob die Messer nicht verbogen sind, nicht übermäßig abgenutzt sind und ob keine anderen Schäden wie Risse oder Verformungen vorliegen.

Beschädigte Teile müssen durch neue ersetzt werden, die vom Hersteller empfohlen werden. Tauschen Sie die Messer aus Sicherheitsgründen alle zwei Jahre aus. Messer sollten gut geschärft sein (Details im Kapitel "Messer schärfen"). Stumpfe Messer ziehen am Gras, wodurch die Spitzen gelb werden.



Achtung! Nach jedem Schärfen muss das Messer absolut ausgewuchtet werden. Ein nicht ausgewuchtetes Messer kann gefährliche Vibrationen verursachen, die den Mäher beschädigen und / oder einen Unfall verursachen können.

Überprüfen Sie die Messerklemmschraube häufig. Die Schraube muss mit einem Drehmoment von 45 bis 55 Nm fest angezogen werden.

MESSER ENTFERNEN (ABB. 17)

- 1 Adapter
- 2 Messer
- 3 Unterleger
- 4 Schraube



Achtung! Das Schneidmesser 2 (Abb. 17) kann sehr scharf sein, verwenden Sie Handschuhe, um Ihre Hände

vor Verletzungen zu schützen. Die Schraube 4 (Abb. 17) links abschrauben (Rechtsgewinde).

1. Leeren Sie den Kraftstofftank.
2. Verwenden Sie einen Holzblock, um zu verhindern, dass sich das Messer dreht.
3. Lösen Sie die Schraube, mit der das Messer befestigt ist.
4. Überprüfen Sie den Zustand des Messers (siehe Kapitel "Bedienung des Schneidmessers").
5. Ersetzen Sie das abgenutzte oder beschädigte Messer durch ein neues, vom Hersteller empfohlenes.
6. Ziehen Sie die Schraube mit 45 bis 55 Nm an. Wenn die Klemmschraube zu locker ist, kann sich das Messer lösen und einen Unfall verursachen.



Achtung! Denken Sie beim Installieren des Messers an die Richtung des Messers. Wenn das Messer falsch befestigt ist, schneidet es nicht richtig und kann einen Unfall verursachen.

DIE WICHTIGSTEN MESSERPARAMETER (ABB. 18)

A - Länge (560 mm), kürzere Messer sind erlaubt, aber dann müssen Sie berücksichtigen, dass die effektive Schnittbreite kleiner ist.

B - Breite (56 mm),

C - Klemmlochdurchmesser (11 mm),

D - Lochabstand (27 mm),

Der Lochdurchmesser 11x11 mm Kreis für Sicherheitskeile ist Standard und beträgt 15,5 mm.

Es wird empfohlen, NAX-Schneidmesser für das jeweilige Mähermodell zu verwenden.



Achtung! Die Form des Messers gibt seine Eigenschaften an, je nach Form des Messers ist es besser geeignet für: Mähen mit einem Korb, Mähen mit Seitenauswurf oder Mulchen. Das in der Fabrik verwendete Universalmesser ist möglicherweise weniger effizient als erwartet. Es wird daher empfohlen, für jede Funktion Zubehörmesser zu kaufen, d. H. eines zum Schleifen und das andere zum Grasabwurf in den Korb.

BETRIEB DER ZÜNDKERZE

Die Zündkerze **17 (Abb. 19)** muss zu Beginn jeder Saison oder nach 100 Betriebsstunden ausgetauscht werden.

Verwenden Sie die originalen B&S 992306 BS-OHV-HT Zündkerzen. Der empfohlene Abstand zwischen den Elektroden beträgt: 0,6 mm (**Abb. 19**). Überprüfen Sie den Spalt mit einer Fühlerlehre.

ÖLWECHSEL

Der erste Ölwechsel sollte nach 4 bis 5 Stunden Motorbetrieb durchgeführt werden. Führen Sie den nächsten Ölwechsel alle 25 Betriebsstunden oder öfter durch. Die Ölablassschraube kann am Motorblock montiert sein, dies hängt jedoch vom Motormodell ab. Wenn der Motor keine Ablassschraube im Motorblock hat, gießen Sie nach dem Entleeren des Kraftstofftanks Öl mit der Einfüllschraube ein:

- Schrauben Sie den Öleinfülldeckel mit dem Ölmesstab ab.
- Entfernen Sie den Luftfilter, um zu verhindern, dass er beim Kippen des Mähers Benzin aufnimmt.
- Kippen Sie den Mäher zur Seite des Öleinfüllstopfens **15 (Abb. 20)**.
- Lassen Sie den Mäher in dieser Position, bis das Öl nicht mehr fließt (dies kann einige Minuten dauern).

Nachdem Sie das Öl aus dem Motor gegossen haben, positionieren Sie den Mäher in einer flachen Position und füllen Sie etwa 0,6 l Motoröl, das von B&S mit der SAE30-Spezifikation empfohlen wird, ein, indem Sie den Pegelstand auf dem im Öleinfülldeckel integrierten Messstab überprüfen. Schrauben Sie die Ölschraube mit dem Ölmesstab ein und installieren Sie den Luftfilter.

LUFTFILTERWECHSEL

Überprüfen Sie alle 25 Betriebsstunden den Zustand des Luftfilters. Der Filter muss alle 100 Stunden oder früher ausgetauscht werden, wenn er schmutzig ist.

Drücken Sie auf die Riegel, mit denen das Filtergehäuse befestigt ist, oder lösen Sie die Schrauben, mit denen die Filterabdeckung befestigt ist **1 (Abb. 21)**.

- 1 - Abdeckung
- 2 - Filterpatrone

1. Öffnen Sie den Deckel.

2. Entfernen Sie den Luftfilter (der Luftfilter ist ein geöltes Schwammelement).
3. Wenn der Filter nicht beschädigt ist:
 - Waschen Sie das Filterschwammelement mit Wasser und Reinigungsmittel.
 - Drücken Sie das Schwammelement in einem sauberen Tuch trocken.
 - Weichen Sie das Filterschwammelement mit sauberem Motoröl ein.
4. Wenn der Filter beschädigt ist, ersetzen Sie den Filter durch einen neuen.
5. Bringen Sie die Abdeckung wieder an, indem Sie die Riegel in die Schlitze am Filtergehäuse schieben oder die Schraube festziehen.

EINSTELLEN DER KABEL

Beim Einsatz des Mähers können sich die Kabel dehnen und schrumpfen. Sie sollten dann überprüft und richtig eingestellt werden (falls das am jeweiligen Modell möglich ist). Dazu sollte man:

1. Die kleine Kontermutter lösen **1 (Abb. 22)** und dann je nach Ihren Bedürfnissen,
2. die Einstellmutter drehen **2 (Abb. 22)** gegen den Uhrzeigersinn: das Kabel wird kürzer,
3. die Einstellmutter drehen **2 (Abb. 22)** im Uhrzeigersinn: Das Kabel wird länger.

SCHMIERUNG

Die Schwenkradlager sollten geschmiert werden, indem eine kleine Menge Aerosolschmiermittel direkt auf das Lager aufgetragen wird **25 (Abb. 23)**.

Zum Schieren des Zahnkranzes des Hinterrads **8 (Abb. 1)** sollten Sie:

1. Die Radkappe des hinteren Antriebsrads entfernen, indem Sie die Radkappe nach links (gegen den Uhrzeigersinn) drehen.
2. Die Antriebsradmutter mit einem 13-mm-Schlüssel lösen.
3. Das Antriebsrad von der Achse entfernen.
4. Den Seeger-Ring entfernen **26 (Abb. 24)** und dann das Antriebskettenrad **27 (Abb. 24)** von der Getriebewelle schieben **29 (Abb. 25)**.
5. Kettenrad, Antriebsträger **28 (Abb. 24)** und die Getriebewelle müssen von Fettrückständen gereinigt und leicht eingefettet werden. Das empfohlene Fett für diesen Vorgang ist NAX-Kegelradfett.



ACHTUNG! Schmier Sie das Zahnrad von innen 27 (Abb. 25). Der Außenring des Antriebskettenrads oder des Antriebsrads darf nicht geschmiert werden.

6. Den gesamten Mäherantrieb in umgekehrter Reihenfolge wieder einbauen.

TRANSPORT

VORBEREITUNG FÜR DEN TRANSPORT

- Entfernen Sie vor dem Transport des Mähers das Öl und kühlen Sie dann den Motor ab, entfernen Sie Kraftstoff aus dem Tank, dem Vergaser und den Kraftstoffleitungen.
- Das Gerät kann nur in Arbeitsposition, d.h. in einem Winkel von maximal 15 Grad zur Horizontalen, transportiert werden.
- Der Griff kann gefaltet sein.



Achtung! Seien Sie vorsichtig, wenn Sie den Griff ein- oder ausklappen, da er die Kabel beschädigen kann. Beschädigte Kabel können zu Fehlfunktionen des Mähers führen und in einigen Fällen die Sicherheit der Verwendung des Geräts beeinträchtigen.

MONTAGEPLÄNE DES GERÄTS

Den Montageplan des Geräts finden Sie auf der Seite **9 Abb. 26**.

INSPEKTION UND PROBLEMDIAGNOSE

INSPEKTION

Inspektionen		Vor jedem Einsatz	Nach 5 Betriebsstunden	Nach jeweils 25 Betriebsstunden oder einmal pro Saison	Vor der Lagerung	Nach jeweils 100 Betriebsstunden	Nach jedem Gebrauch
Motoröl	überprüfen	x					
	wechseln		x (nur erster Austausch)	x			
Luffilter	überprüfen	x					
	reinigen		x				
	wechseln			x			
Zündkerze	überprüfen			x			
	wechseln					x	
Schneidmesser	überprüfen	x					
	schärfen			x			
Einstellen der Kabel	überprüfen		x				
Adapter	überprüfen	x					
Schutz des Antriebs	überprüfen		x				
Gewindeverbindungen	überprüfen	x			x		
Kraftstoff	überprüfen	x					
	entleeren				x		
Der Boden des Mähers	reinigen		x		x		x
	warten				x		
Schmierer	ausführen			x	x		
Ventile	überprüfen / einstellen			x			

Die jährlich, nach der Saison oder vor der Saison durchgeführte bezahlte Inspektion vom Service wird dazu beitragen, Probleme während der Saison zu vermeiden.

PROBLEMLÖSUNG

Problem	Mögliche Ursache	Problemlösung
Das Gerät startet nicht	Kein Kraftstoff.	Überprüfen Sie den Kraftstoffstand und füllen Sie gegebenenfalls Kraftstoff nach.
	Zündkerze feucht oder beschädigt.	Überprüfen, reinigen oder ersetzen Sie die Zündkerze.
	Unterbrechung des Zündsystems oder Verschmutzung des Kraftstoffeinsatzes.	Lassen Sie Ihren Rasenmäher von einem Gartendienst reparieren, am besten von einem autorisierten Servicezentrum.
Der Motor läuft ungleichmäßig	Luftfilter verschmutzt.	Ersetzen oder waschen Sie den Filter in Seifenwasser und lassen Sie ihn vorsichtig in Motoröl einweichen.
	Kraftstoff von geringer Qualität.	Kraftstoff entfernen und Mäher mit hochwertigem Kraftstoff auftanken.
	Verstopfte Kraftstoffleitung, kein Kraftstoff oder alter Kraftstoff.	Reinigen Sie die Kraftstoffleitung, prüfen Sie die Kraftstoffzufuhr und fügen Sie frischen Kraftstoff hinzu.
	Wasser, Öl oder Schmutz im Kraftstoffsystem.	Den Vergaser mit der Schraube der Kraftstoffwanne entleeren und mit frischem Gemisch auffüllen.
	Ölgefüllter Vergaser, wenn der Mäher zur Seite geneigt ist.	Vergaser von Öl reinigen.
Der Motor geht aus	Falsch eingestellter Bremszug.	Entsprechende Nachstellung vornehmen.
	Verschmutzter Luftfilter.	Filter austauschen.
Motor raucht	Ölgefüllter Schalldämpfer, nachdem der Mäher zur Seite geneigt wurde.	Füllen Sie das Öl auf und starten Sie den Mäher für 15 Minuten, das Öl brennt von selbst aus.
Übermäßige Vibrationen	Messeradapter beschädigt.	Auswechseln.
	Krumme Motorwelle (nach Aufprall).	Sofort den Motor abstellen und die Zündkerzenrohr entfernen. Ziehen Sie alle Schrauben an und führen Sie andere geeignete Reparaturen durch. Wenn die Vibration nicht verschwindet, vertrauen Sie die Reparatur einem autorisierten Servicecenter an.
	Lockere Befestigung von Komponenten.	
Der Mäher wirft kein Gras in den Korb	Das Gras ist zu hoch.	Zweimal mähen.
	Nasses Gras.	Nicht mähen.
	Umgedrehtes oder abgenutztes Schneidmesser.	Setzen Sie das Schneidmesser richtig ein oder ersetzen Sie es.
	Schmutziges Mähwerk.	Mäherfahwerk reinigen.
	Verschmutzter oder überfüllter Korb.	Korb entleeren und reinigen.
	Motordrehzahl zu niedrig.	Passen Sie die Drehzahl im autorisierten Servicecenter an.
Radantrieb funktioniert nicht (Antriebsversion)	Abgenutzter oder beschädigter Antriebsriemen.	Ersetzen Sie den Radantriebsriemen.
	Liegendes geschnittenes Gras.	Getriebemechanismus reinigen.
	Falsch eingestelltes Antriebskabel.	Stellen Sie das Antriebskabel ein.
	Verschlossener Antriebsschutzmechanismus.	Ersetzen Sie das Zahnrad.

ACHTUNG! Wenn die Einheit weitere Wartung benötigt, wenden Sie sich bitte an den NAX-Zentralsdienst.



GARANTIE UND SERVICE

Das von Ihnen gekaufte Produkt ist nur für Amateur- (Hobby-) Zwecke bestimmt. Wenn das Gerät für andere Zwecke (gewerblich, professionell) verwendet wird, geht die Haftung des Garantiegebers für das gekaufte Gerät verloren. Informationen zur Garantie und zum NAX-Service finden Sie auf der beigefügten Garantiekarte.

Denken Sie daran, dass die Maschine nach jedem Gebrauch gereinigt werden sollte. Wenn Sie das Gerät sauber halten, ist ein langfristiger und zuverlässiger Betrieb gewährleistet. Reinigung, Wartung und regelmäßige Inspektionen sind keine Reparaturen. Autorisierte NAX-Dienste können diese Aktivitäten als Teil eines kostenpflichtigen Dienstes ausführen.

NOTIZEN:

KONFORMITÄTSERKLÄRUNG

Hersteller:

Bezeichnung: **NAX POWER Sp. z o.o.**
 Adresse: Al. Krakowska 39, 05-090 Raszyn, Polska

erklärt mit voller Verantwortung, dass die Maschine:

Bezeichnung: **Benzinrasenmäher**
 Modell: **NAX 5000S**
 Seriennummer: 033 **20** 2490749993 5000 **000001** - 033 **23** 2490749993 5000 **999999**

folgende wesentliche Anforderungen erfüllt:

- ❖ Maschinenrichtlinie **MD 2006/42/EG**,
- ❖ Kompatibilitätsrichtlinie **EMC 2014/30/EU**,
- ❖ Lärmschutzrichtlinie **NEE 2000/14/EG Anhang VI** und **2005/88/EG**,

die Anforderungen der folgenden harmonisierten Normen erfüllt:

- ✓ **EN ISO 5395-1:2013+A1**,
- ✓ **EN ISO 5395-2:2013+A1+A2**,
- ✓ **AfPS GS 2014:01**
- ✓ **EN ISO 14982:2009**,
- ✓ **EN ISO 3744: 1995**,
- ✓ **ISO 11094: 1991**

und die folgenden Anforderungen erfüllt:

- ✓ 2004/26/EG, 2006/96/EG, 2010/26/EU, 2016/1628/EU.

2000/14/EG: das Konformitätsbewertungsverfahren gemäß Anhang VI:

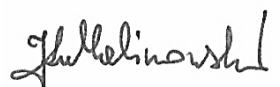
- ❖ gemessener maximaler Schallleistungspegel: L_{WA} beträgt 98 dB (A),
- ❖ garantierter Schallleistungspegel: L_{WA} beträgt 98 dB (A).

Die Konformitätsbewertungsverfahren gemäß NEE 2000/14/EG wurden unter Beteiligung einer benannten Stelle durchgeführt:

Bezeichnung: TÜV Rheinland LGA Product GmbH
 Adresse: Tillystraße 2, 90431 Nürnberg,
 Identifikationsnummer: 0197

Ort der Einreichung und Aufbewahrung der technischen Dokumentation:

NAX POWER Sp. z o.o.
 Al. Krakowska 39,
 05-090 Raszyn



Jarosław Malinowski

Direktor für technische Angelegenheiten und Zertifizierung

Raszyn, 21. November 2019

GARANTIE

Sehr geehrte Damen und Herren!

Vielen Dank für den Kauf unseres Produkts und herzlichen Glückwunsch zu Ihrer richtigen Wahl. Das von Ihnen gekaufte Gerät wurde nach den neuesten Technologien entwickelt und hergestellt. Es steht für globale Qualitäts- und Zuverlässigkeitsstandards und ist gleichzeitig umweltfreundlich.

Wir erinnern Sie daran, die Inbetriebnahme- und Betriebsverfahren sorgfältig zu lesen, bevor Sie das Gerät verwenden. Diese Verfahren sind in der mit dem Gerät gelieferten Bedienungsanleitung enthalten.

Unser spezialisiertes Servicenetz bietet Ihnen technische und betriebliche Beratung aller Art.

Eine Liste der autorisierten Servicepunkte und Servicetipps finden Sie unter: naxpower.com

GARANTIEBEDINGUNGEN

1. Die Firma NAX garantiert den reibungslosen Betrieb des Geräts gemäß den in der Bedienungsanleitung beschriebenen technischen und betrieblichen Bedingungen.
2. Eine 36-monatige Garantie wird dem Verbraucher (d.h. einer natürlichen Person, die mit dem Gewerbetreibenden eine Rechtshandlung durchführt, die nicht in direktem Zusammenhang mit seiner Geschäftstätigkeit oder seinem Beruf steht) und eine 12-monatige Garantie für den Kauf durch den Gewerbetreibenden (d.h. einer natürlichen Person, einer juristischen Person und einer Organisationseinheit, die in eigenem Namen eine Geschäftstätigkeit oder einen Beruf ausübt) gewährt. Nach dieser Frist hat der Benutzer Anspruch auf bezahlte Reparaturen. Voraussetzung für die Gewährung einer 36-monatigen Garantie ist eine Garantieüberprüfung bei einem autorisierten NAX-Service zwischen dem 12. und 24. Monat Gebrauch. Die Überprüfung ist kostenlos, aber die Kosten für die Bereitstellung von Geräten für den Service und Verbrauchsmaterialien wie Öl, Kerze, Luftfilter und Kraftstofffilter werden vom Benutzer / Eigentümer des Geräts übernommen.
3. Alle während der Garantiezeit offengelegten Schäden, die auf Material-, Montage- oder Herstellungsfehler zurückzuführen sind, werden kostenlos beseitigt.
4. Die Grundlage für den Erhalt des Garantieschutzes ist der Kaufnachweis des Geräts bei einem autorisierten Händler von NAX-Geräten zusammen mit dem Ausdruck dieser Garantiekarte, die am Tag des Verkaufs unterzeichnet wurde und vom einem offiziellen **NAX-Vertragshändler** ausgestellt wurde. Die Garantiedeckung wird nicht gewährt, wenn der Garantiedruck von einem Unternehmen zertifiziert / abgestempelt wurde, das kein NAX-Vertragshändler ist. Diese Garantie gilt für das Gebiet der Republik Polen.
5. Defekte des der Garantie unterliegenden Geräts werden innerhalb von 14 Arbeitstagen ab dem Datum der Abnahme im autorisierten NAX-Servicezentrum repariert. Diese Frist kann in Ausnahmefällen auf 30 Werktage verlängert werden.
6. Aus Gründen, die außerhalb der Kontrolle des Garantiegebers liegen, kann die oben genannte Frist verlängert werden, insbesondere wenn das Produkt zusätzliche Überprüfungen / Fachkenntnisse erfordert oder Umstände in Form höherer Gewalt vorliegen, die sein Verhalten verhindern, z. B. Überschwemmungen, Feuer, Streiks, Naturkatastrophen, Einfuhrbeschränkungen usw.
7. Die Garantie umfasst keine Aktivitäten wie: Montage, Wartung, Service, regelmäßige Einstellung und Reinigung sowie Inspektionen, Öl- und Filterwechsel sowie Materialien und Teile, die für die oben genannten Aktivitäten verwendet werden. Diese Aktivitäten können gegen eine Gebühr durchgeführt werden.
8. Zur Behebung von Mängeln oder Schäden muss das Gerät zusammen mit dem Kaufbeleg und einer gültigen Garantiekarte an das nächstgelegene autorisierte Servicezentrum oder an ein bequemes Tür-zu-Tür-System oder an den Kaufort geliefert werden. Das Gerät sollte vorher gereinigt werden. Der Service / das Geschäft kann die Reparatur eines nicht gereinigten Geräts ablehnen. Wenn das Gerät gesendet werden soll, müssen die Betriebsflüssigkeiten (Kraftstoff und Öl) vor der Übergabe an den Kurier oder Verkäufer geleert werden. Die Verpackung muss einen sicheren Transport gewährleisten, Originalverpackung wird empfohlen.
9. Die Art und Weise der Reparatur wird durch den Garantiegeber bestimmt. Der Garantiegeber ist nicht verpflichtet, während der Garantiereparatur ein Ersatzgerät zur Verfügung zu stellen.
10. Diese Garantie gilt, sofern das Gerät gemäß den beigefügten Betriebsanweisungen ordnungsgemäß verwendet, gelagert und gewartet wird.
11. Der Benutzer ist verpflichtet, die Verwendung des beschädigten Geräts unverzüglich einzustellen. Die fortgesetzte Verwendung eines beschädigten Geräts kann zu weiteren Fehlern führen und die Gesundheit oder das Leben des Benutzers oder Dritter gefährden.
12. Die Garantie deckt keine Schäden ab, die entstehen durch: mechanische Schäden, Missbrauch, Änderung oder Reparatur durch unbefugte Personen. Dies gilt auch für die Installation und Verwendung von falschen Teilen und Filtern, Fetten, Ölen, Kraftstoffen.
13. Eventuelle Schäden an den Garantiesiegeln oder am Seriennummernschild können die Grundlage für die Ablehnung der Garantie sein.
14. Die Garantie deckt keine Mängel ab, die durch Blitzschlag, Feuer, Überschwemmungen und andere Naturkatastrophen verursacht wurden.
15. Die Garantie erstreckt sich nicht auf den Verschleiß während des Betriebs und unterliegt der Zustandskontrolle des Benutzers, wie z.B.: Keilriemen, Glühbirnen, Filter, Zündkerzen, Laufräder, Messer und Schneidklingen, Messerhalter, Litzenköpfe, Schneidketten, Kettenführungen, Steuerkabel, Rillen und Überlaststifte.
16. NAX ist nicht verantwortlich für direkte oder indirekte Schäden, Verluste oder Kosten, die sich aus der Verwendung oder Unfähigkeit ergeben, das Gerät für irgendeinen Zweck zu verwenden.
17. Wenn vor Beginn der Reparatur Aktivitäten im Zusammenhang mit der Wartung des Geräts durchgeführt werden müssen, kann der Service / das Geschäft diese Aktivitäten mit Zustimmung des Benutzers gegen eine Gebühr durchführen.
18. Wenn es sich während der Reparatur als notwendig erweist, sicherheitsrelevante Elemente oder Dritte zu ersetzen (einschließlich Schneidmesser, Ketten, Führungen, Schutzvorrichtungen von Schneidelementen und andere sicherheitsrelevante Elemente), dann ist der Dienst verpflichtet, diese Elemente zu ersetzen, auch wenn es notwendig ist, mit Zustimmung des Benutzers eine Gebühr zu erheben. Im Falle einer Ablehnung sendet der Service das Produkt ohne Reparaturen zurück.
19. Die Garantie deckt keine Schäden an Gegenständen oder Personen ab.
20. Die Garantie für die verkauften Waren schließt die Rechte des Käufers, der eine natürliche Person ist, gemäß den Bestimmungen der Garantie für Mängel des verkauften Artikels nicht aus, schränkt sie nicht ein oder setzt sie aus.



Garantiekarte

Gerätename *

Modell *

Verkaufsdatum *

Seriennummer des Geräts *

Seriennummer des Motors

Ich erkläre, dass ich das Benutzerhandbuch und die Garantiekarte gelesen habe. Ich habe das gekaufte Gerät in einwandfreiem Zustand zusammen mit dem Kaufbeleg erhalten.

Lesbare Unterschrift des Käufers

Stempel und lesbare Unterschrift des Verkäufers *1

* Vom Verkäufer auszufüllen

***1 Ich erkläre, dass ich offizieller, autorisierter NAX Distributor bin.**

Die Abgabe einer mit den Tatsachen unvereinbaren Erklärung durch ein Unternehmen, das kein autorisierter NAX Distributor ist, kann zu einer strafrechtlichen Haftung des Verkäufers gemäß Art. 271 und Art. 286 des Strafgesetzbuches führen.

LP	Datum	Protokollnummer	Stempel des Unternehmens
	Datum der Meldung des Ausfalls		
	Datum des Abschlusses der Reparatur / Datum der Rückgabe des Geräts		
	Datum der Meldung des Ausfalls		
	Datum des Abschlusses der Reparatur / Datum der Rückgabe des Geräts		
	Datum der Meldung des Ausfalls		
	Datum des Abschlusses der Reparatur / Datum der Rückgabe des Geräts		
	Datum der Meldung des Ausfalls		
	Datum des Abschlusses der Reparatur / Datum der Rückgabe des Geräts		
	Datum der Meldung des Ausfalls		
	Datum des Abschlusses der Reparatur / Datum der Rückgabe des Geräts		

Das Original-Reparaturprotokoll entspricht dem Eintrag in der Garantiekarte.

