

M A N U A L



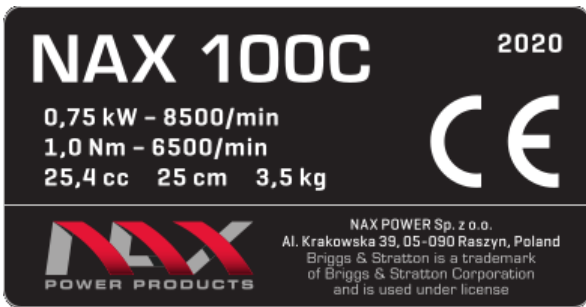
**NAX 100C**



over **100** years  
of **EXPERIENCE**



A



B



C



D



**PSEGA A CATENA**  
**NAX 100C**

**STRUTTURA DELLA SEGA A CATENA E FIGURE ESPLICATIVE**

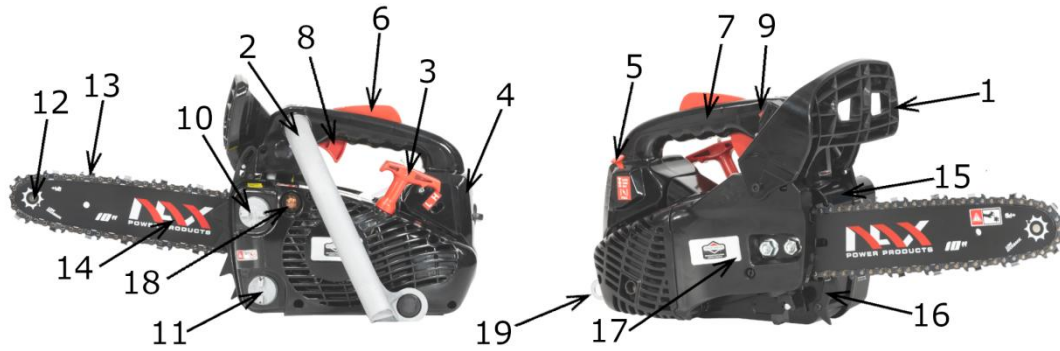


Fig. 1

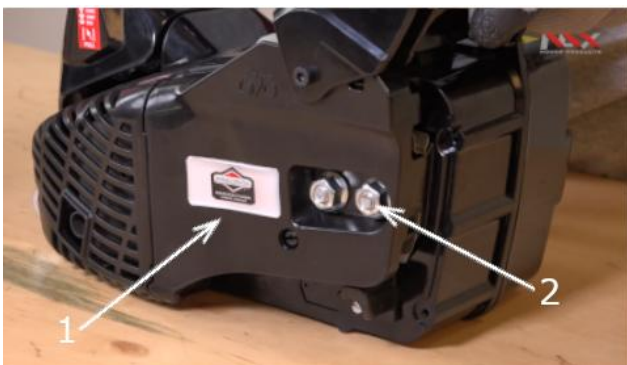


Fig. 2A



Fig. 2B



Fig. 3A

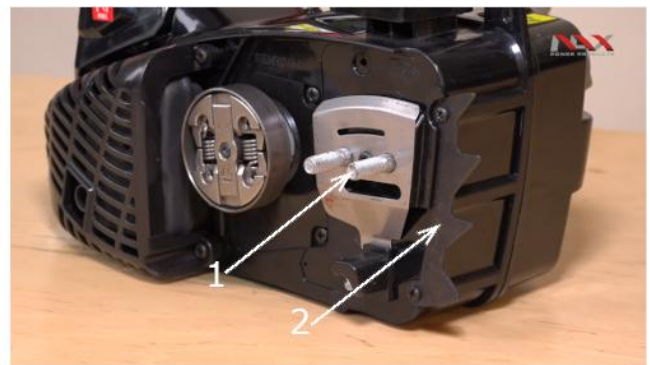


Fig. 3B

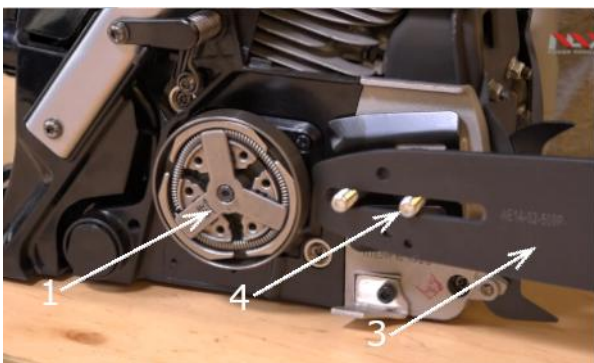


Fig. 4

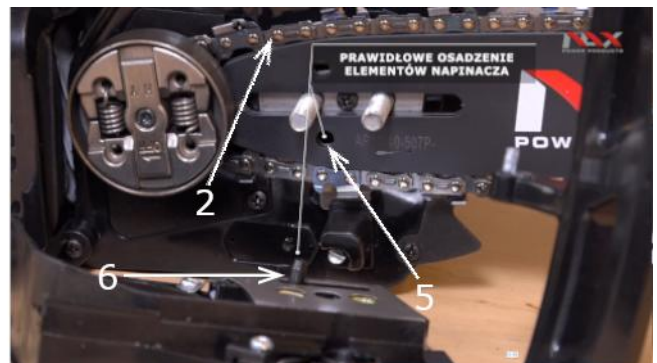


Fig. 5

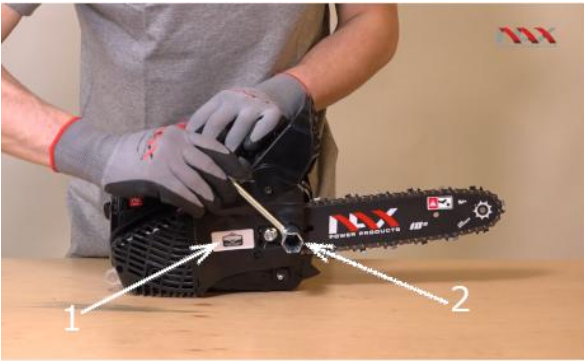


Fig. 6

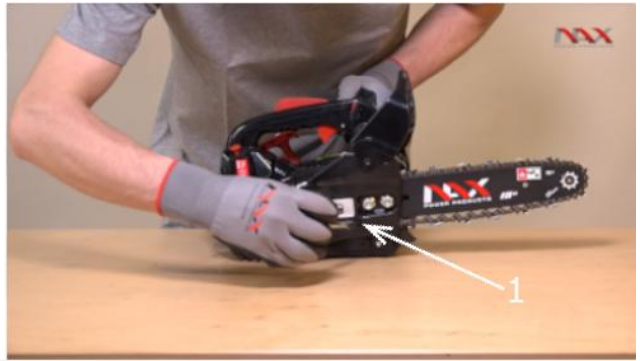


Fig. 7



Fig. 8A



Fig. 8B



Fig. 10



Fig. 9



Fig. 11

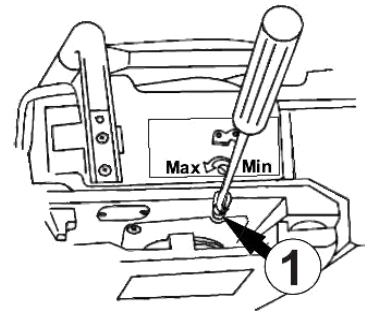


Fig. 12



Fig. 13A



Fig. 13B



Fig. 13C



Fig. 13D



Fig. 13E



Fig. 13F

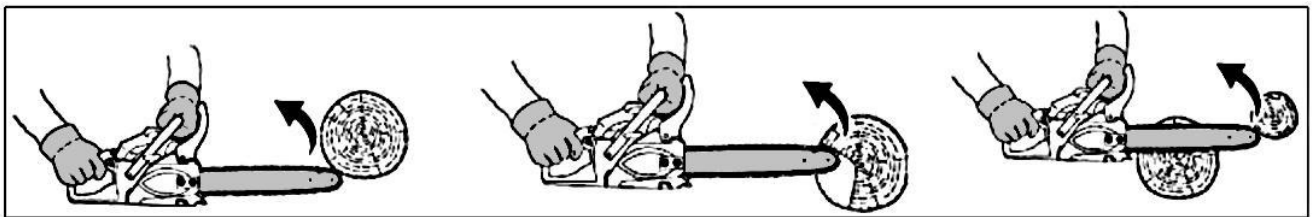


Fig. 14

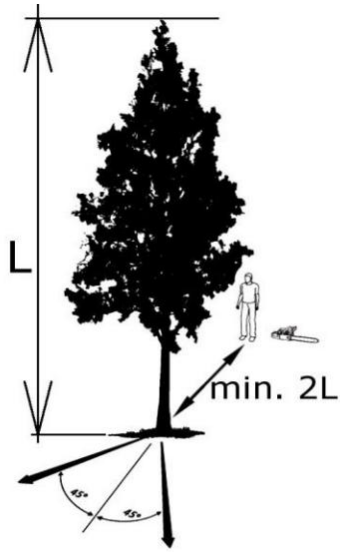


Fig. 15

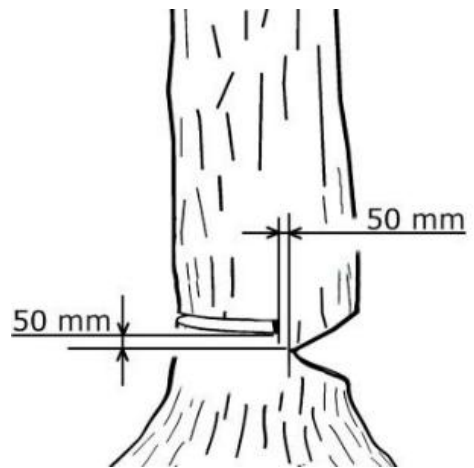


Fig. 16

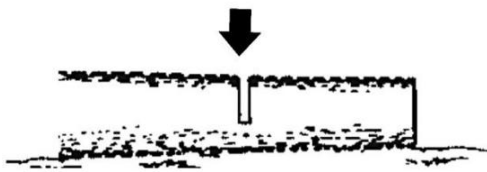


Fig. 17

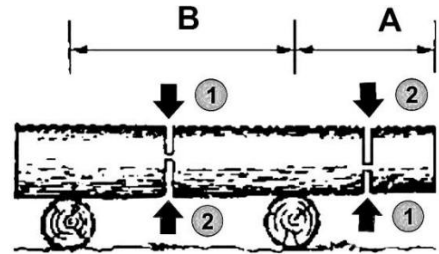


Fig. 18

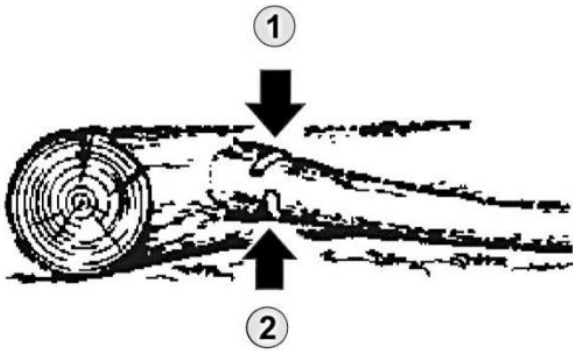


Fig. 19

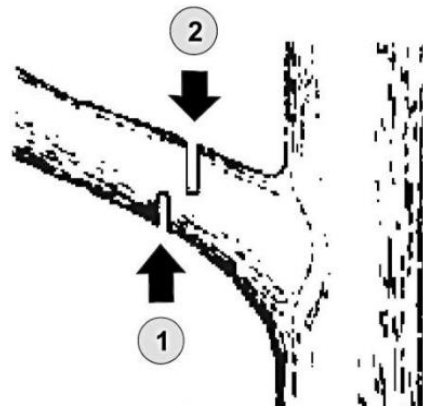


Fig. 20



Fig. 21

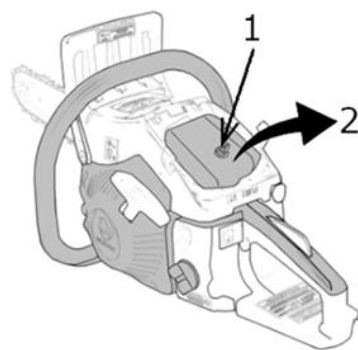


Fig. 22



Fig. 23

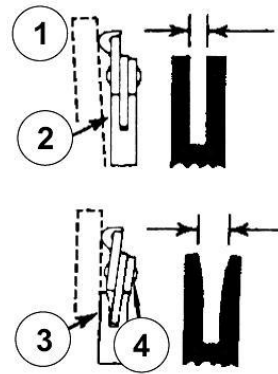


Fig. 24

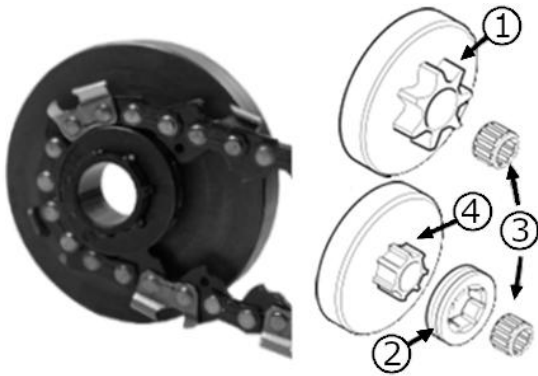


Fig. 25

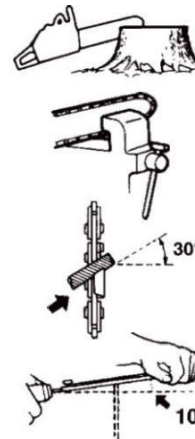


Fig. 27



Fig. 26

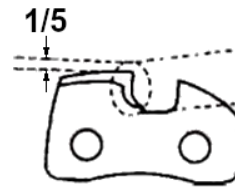


Fig. 28

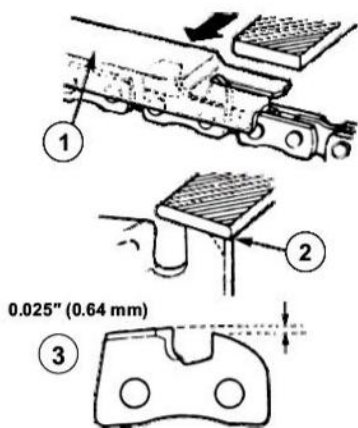


Fig. 29A

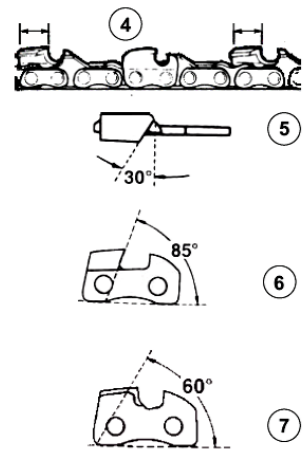


Fig. 29B



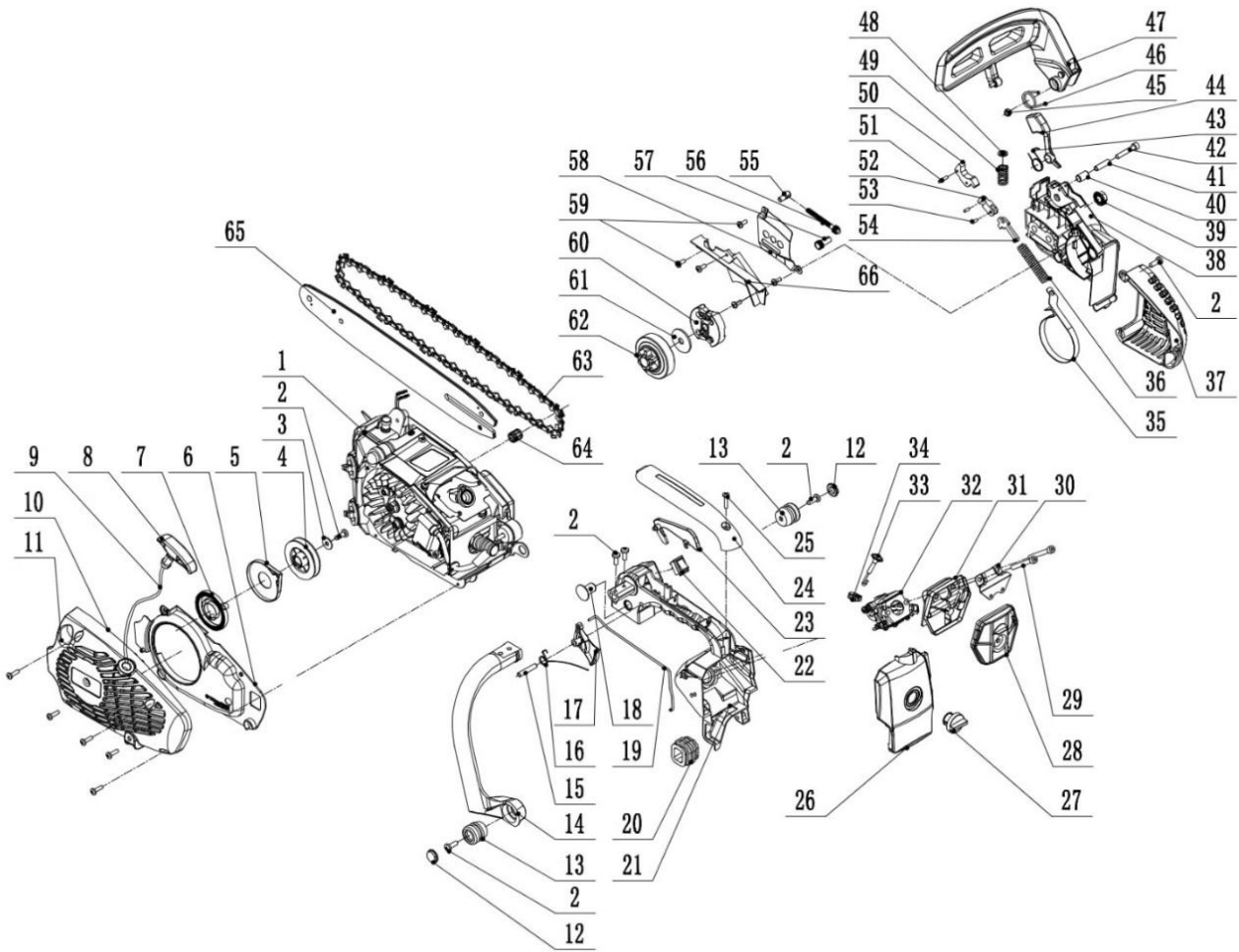


Fig. 30

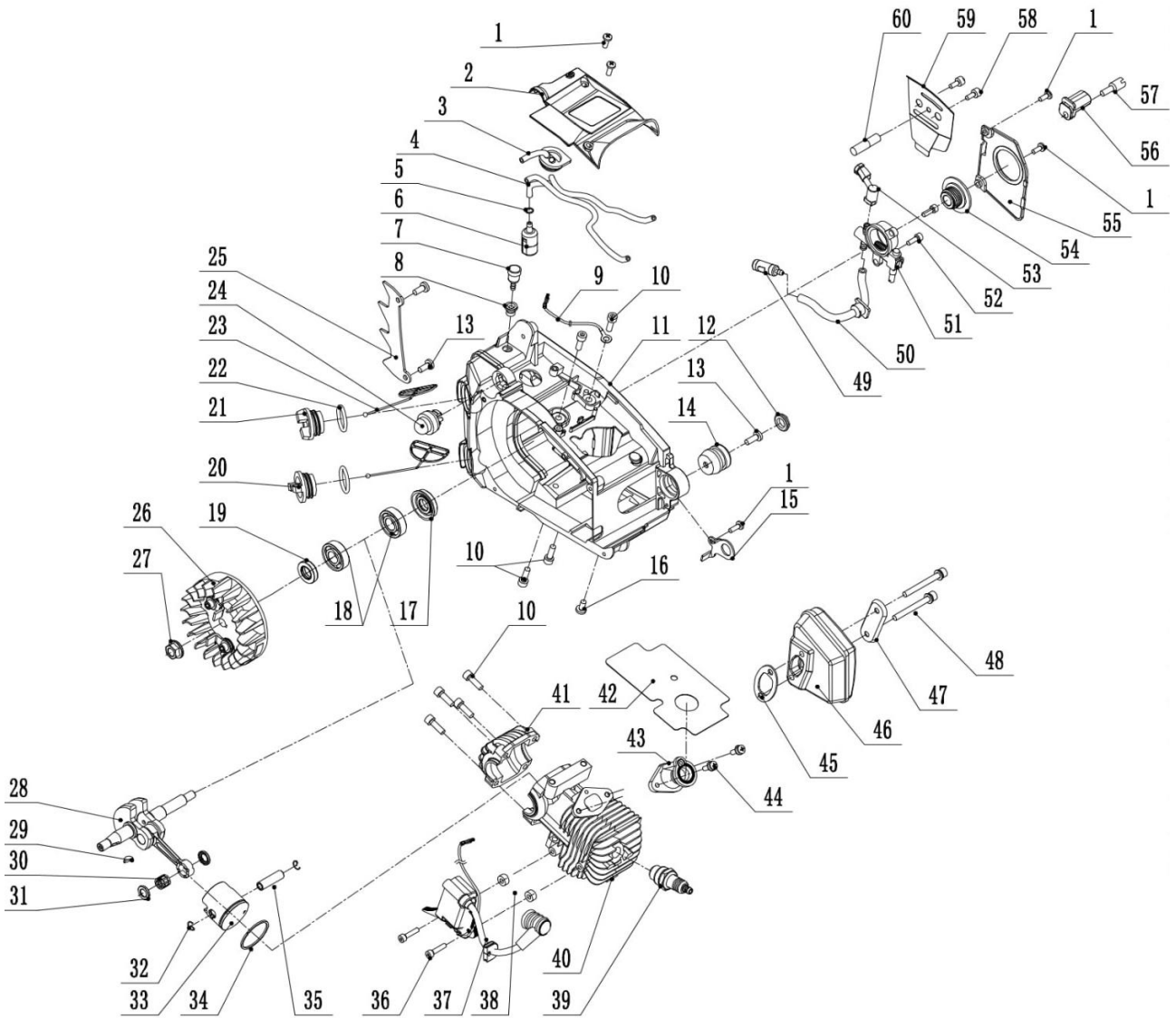


Fig. 31



**Attenzione**  
**Prima di procedere al montaggio o all'utilizzo,**  
**prendere visione delle presenti Istruzioni per l'uso.**

**Il dispositivo è destinato all'uso nelle zone intorno a casa.**  
**L'impiego del dispositivo per scopi professionali, semi professionali**  
**o di guadagno comporta la decadenza della garanzia.**

MANUALE ORIGINALE, EDIZIONE 2/2020 - TRADUZIONE DAL POLACCO

*Il presente manuale d'uso è parte integrante del dispositivo. Dovrebbe essere conservato in luogo idoneo, in modo che sia facilmente accessibile. Occorre ricordare che in caso di vendita o di consegna del dispositivo ad un'altra persona, è necessario consegnare il manuale d'uso al nuovo proprietario o all'utente.*

## INDICE

Struttura della sega a catena e figure esplicative	4
Indice	11
Dati tecnici	12
Descrizione delle pagine grafiche e dei pittogrammi	13
Norme di sicurezza per macchine e apparecchiature con motore a scoppio	13
Norme generali di sicurezza	13
Norme di sicurezza dettagliate per le motoseghe a scoppio	16
Sicurezza e responsabilità del produttore	18
Rischio residuo	18
Uso	18
Informazioni aggiuntive per l'utente	18
Preparazione al lavoro	19
Costruzione della motosega a scoppio	19
Avvio della motosega	21
Uso	22
Manutenzione	22
Trasporto	25
Conservazione	25
Revisione e diagnostica dei problemi	26
Garanzia e assistenza	27
Schemi strutturali dell'apparecchiatura	27
Dichiarazione di conformità	28
Termini di garanzia	30
Certificato di garanzia	31

**DATI TECNICI**

<b>MOTOSEGA A SCOPPIO</b>	
Tipo, modello	NAX 100C
Motore	TT-1E34F serie BS
Miscela di carburanti	40: 1 (4 l di benzina per ogni 100 ml di olio per motori a due tempi)
Capacità del serbatoio per carburante	230 cm <sup>3</sup>
Olio per la miscela (consigliato)	Briggs & Stratton per motori a due tempi
Olio lubrificante per catena	NAX
Capacità del serbatoio per il lubrificante della catena	160 cm <sup>3</sup>
Cilindrata del motore	25,4 cc
Potenza nominale della macchina	0,75 kW – 8500 giri/min.
Coppia massima	1,0 Nm – 6500 giri/min.
Candela	TORCH L8RTF
Velocità massima del motore con elemento di taglio	10500 giri/min.
Velocità massima del motore in folle	3300 ± 500 giri/min.
Ingranaggio	6T X 3/8"
Passo della catena	3/8"
Spessore della catena	1,3 mm
Numero di maglie della catena	40 pz.
Lunghezza della guida	10" (25 cm)
Velocità massima della catena	~ 19 m/s
Livello di pressione acustica	L <sub>pA</sub> = 93,4 dB(A) K =3 dB
Valore delle vibrazioni trasmesse dalla macchina agli arti superiori dell'operatore	impugnatura anteriore a front_hv, eq 7,128 m/s <sup>2</sup> impugnatura posteriore a rear_hv, eq 6,895 m/s <sup>2</sup> K= 1,5 m/s <sup>2</sup>
Livello di potenza acustica garantito LWA	117 dB(A)
Peso	3,5 kg
Anno di produzione	2020

**IN DOTAZIONE:**

- motosega a scoppio (gruppo di alimentazione, protezione della guida, guida, catena, sperone),
- serbatoio per la preparazione della miscela di carburanti,
- viti, dati, chiavi indispensabili,
- istruzioni per l'uso, dichiarazione di conformità CE, termini e condizioni di garanzia, scheda di garanzia.

## DESCRIZIONE DELLE PAGINE GRAFICHE E PITTOGRAMMI

Pittogrammi pagina 2.A

1. Attenzione! Pericolo. Prestare particolare cautela.
2. Importante! Leggere e seguire le istruzioni.
3. Pericolo di incendio o esplosione. La benzina è altamente infiammabile.
4. Tenere lontano dalla portata dei bambini.
5. Divieto di lavorare sotto la pioggia.
6. Attenzione: I gas di scarico sono nocivi per la salute. Pericolo di avvelenamento o soffocamento. Non usare l'apparecchiatura in ambienti chiusi.
7. Attenzione: Superficie calda. Pericolo di ustione.
8. Indossare guanti protettivi
9. Mantenere la distanza di sicurezza.
10. Attenzione: Prima di procedere con la manutenzione e/o la riparazione, scollegare la pipetta con il cavo ad alta tensione dalla candela.
11. Non tenere mai la motosega con una mano sola.
12. Tenere la motosega sempre con entrambe le mani.
13. Pericolo di rinculo. Prestare attenzione.
14. Come carburante usare soltanto la miscela di benzina e olio.
15. Non gettare i rifiuti di apparecchiature. L'utente ha l'obbligo di conferire i rifiuti di apparecchiature in un centro di raccolta differenziata a fini di riciclaggio.
16. Indossare occhiali e cuffie di protezione.

## ALTRI SIMBOLI SULLA MACCHINA

1. Targhetta dati (pagina 2.B)
2. Livello di potenza acustica garantito (pagina 2.C)
3. Avvertenze e altri simboli (pagina 2. D)

## NORME DI SICUREZZA PER MACCHINE E APPARECCHIATURE CON MOTORE A SCOPPIO



### AVVERTENZA!

- Leggere attentamente le istruzioni. Prendere visione delle norme di sicurezza, dei sistemi di controllo e delle regole per il corretto utilizzo del dispositivo.
- L'inosservanza delle seguenti avvertenze e delle istruzioni di sicurezza potrebbe causare scosse elettriche, incendi e / o lesioni gravi.
- Conservare queste istruzioni per future consultazioni.
- Questa apparecchiatura non è destinata ad essere utilizzata da parte di persone (inclusi i bambini) con capacità fisiche, sensoriali o mentali ridotte, o prive di esperienza o conoscenza dell'attrezzatura, a meno che non sia eseguito sotto la supervisione o in conformità con le istruzioni per l'uso dell'attrezzatura fornite da persone responsabili della loro sicurezza.
- Non permettere che il dispositivo venga utilizzato da bambini, giovani sotto i 16 anni di età e da persone che non conoscono le istruzioni per l'uso del dispositivo.

## NORME GENERALI DI SICUREZZA

### SICUREZZA SUL LUOGO DI LAVORO

- Mantenere l'area lavoro ordinata e ben illuminata. Il disordine e la scarsa illuminazione contribuiscono agli incidenti.
- Tenere i bambini e gli osservatori lontani dai luoghi in cui vengono utilizzati dispositivi con motore a scoppio. La distrazione può causare la perdita del controllo sul dispositivo. L'attrezzatura da giardino deve essere lasciata lontano dagli astanti.
- L'operatore o l'utilizzatore è responsabile degli incidenti o dei pericoli in cui possono incorrere le altre persone o che possono insorgere nell'area circostante.

## SICUREZZA DURANTE IL LAVORO CON IL CARBURANTE

- Il motore a scoppio è adibito al funzionamento con benzina o con miscela carburante (*vedi tipo del carburante in dati tecnici del dispositivo*).
- La benzina deve essere conservata solo in appositi contenitori (taniche).
- Conservare la benzina lontano dagli agenti che possono causare incendi ad esempio falò, fiamma libera, laddove si verificano scintille elettriche, elevata temperatura, scintille causate dalla saldatura o altre fonti di calore che possono provocare l'incendio del carburante.
- Riempire il serbatoio del carburante solamente all'aperto.
- È estremamente pericoloso fumare o usare fiamme libere mentre l'apparecchio è in funzione o durante il riempimento del serbatoio del carburante.
- Prima di riempire il serbatoio del carburante, è necessario spegnere e raffreddare il motore.
- Non riempire il serbatoio oltre il bordo inferiore del bocchettone di riempimento, la benzina ha un'elevata dilatazione termica.
- In caso di fuoriuscita del carburante, pulire immediatamente la benzina versata con un panno asciutto.
- Durante il riempimento del serbatoio del carburante, fare attenzione a non versare carburante sugli indumenti. Gli indumenti impregnati di benzina possono prendere fuoco, quindi cambiarli immediatamente.
- Dopo aver riempito il serbatoio del dispositivo con il carburante, serrare bene il tappo e prima di avviare il motore, spostare la tanica con il carburante in un luogo che si trova ad almeno 3 m di distanza dal luogo in cui è stato eseguito il riempimento.
- Prima di avviare il motore, controllare la tenuta dell'intero sistema di alimentazione del carburante, in particolare del serbatoio del carburante, dei tubi carburante, dei giunti, del tappo del serbatoio e dell'area del carburatore. Non avviare il motore in caso di rilevamento di una perdita nell'impianto di alimentazione carburante poiché potrebbe causare un incendio.
- Il dispositivo non deve funzionare in atmosfere esplosive create da liquidi, gas o polveri infiammabili. Il motore a combustione può generare scintille che possono accendere la polvere o i vapori.
- Non utilizzare il dispositivo se ci sono problemi con lo spegnimento. Qualsiasi apparecchiatura che non può essere disattivata è pericolosa e deve essere riparata.
- Non tenere la macchina al chiuso con il serbatoio del carburante pieno. I vapori sono facilmente infiammabili e pericolosi per la salute.



### ATTENZIONE!

- **Evitare di inalare vapori di benzina e gas di scarico. Benzina, vapori di benzina e gas di scarico possono causare avvelenamento.**
- **Non avviare il rasaerba in spazi chiusi o scarsamente ventilati. In caso di mal di testa, nausea, disturbi dell'udito o della vista, interrompere immediatamente il lavoro.**

## SICUREZZA PERSONALE

- È importante essere previdenti, osservare quello che si sta facendo e usare il buon senso durante l'utilizzo dell'attrezzatura. Non utilizzare l'attrezzatura quando si è stanchi o sotto l'effetto di droghe, alcol o farmaci. Un attimo di disattenzione durante il lavoro può causare gravi lesioni personali.
- Utilizzare dispositivi di protezione individuale. Indossare sempre occhiali protettivi. L'uso di dispositivi di protezione individuale quali una maschera antipolvere, scarpe antiscivolo, elmetto o protezione per l'udito, nelle condizioni appropriate, ridurrà le lesioni personali.
- Prima di avviare l'attrezzatura, è necessario rimuovere tutti gli oggetti e le chiavi. Una chiave lasciata nella parte rotante della macchina può provocare lesioni personali.
- Durante l'utilizzo dell'apparecchio occorre sempre stare saldi e mantenere l'equilibrio. Ciò consentirà un migliore controllo in situazioni imprevedibili.
- Vestirsi in modo adeguato. Non indossare abiti larghi o gioielli. Tenere capelli, vestiti e guanti lontano dalle parti in movimento. Gli abiti larghi o gioielli potrebbero rimanere impigliati nelle parti in movimento.
- Durante il lavoro utilizzare manici aggiuntivi, se presenti, per tenere l'utensile. La perdita del controllo dell'utensile comporta il rischio di lesioni personali.
- Non utilizzare il dispositivo se ci sono problemi con lo spegnimento. Qualsiasi apparecchiatura che non può essere disattivata è pericolosa e deve essere riparata.



**ATTENZIONE! Nonostante la struttura intrinsecamente sicura, l'uso delle misure di sicurezza e dei dispositivi di protezione aggiuntivi, rimane sempre il rischio residuo di lesioni personali durante il lavoro.**

## UTILIZZO E CURA DELL'ATTREZZATURA

- Non sovraccaricare il dispositivo. Utilizzare il dispositivo con una potenza adeguata al lavoro da eseguire. Un'attrezzatura opportunamente selezionata consentirà un lavoro migliore e più sicuro, sotto il carico per il quale è stata progettata.
- Conservare l'attrezzatura non utilizzata fuori dalla portata dei bambini. Non consentire a persone che non hanno familiarità con il dispositivo o con le istruzioni di utilizzare l'apparecchiatura. I dispositivi e le apparecchiature con motore a scoppio sono pericolosi nelle mani di utenti non addestrati.
- I dispositivi con motore a scoppio richiedono una manutenzione. Occorre verificare l'allineamento o l'inzeppamento delle parti in movimento, presenza di rotture o qualsiasi altro fattore che possa influire sul funzionamento della macchina. Se si riscontrano danni, l'apparecchiatura deve essere riparata prima dell'uso. Molti incidenti sono causati da attrezzatura con una manutenzione/riparazione inadeguata.
- Prima di utilizzare il dispositivo, tutte le parti difettose, usurate e danneggiate devono essere sostituite. Sostituire le etichette di avvertenza sul dispositivo nel caso in cui siano danneggiate o illeggibili.
- Gli adesivi di avvertenza ed i pezzi di ricambio possono essere ordinati presso il Centro di assistenza NAX e presso i rivenditori autorizzati.
- Il dispositivo con motore a combustione interna, l'attrezzatura, gli utensili di lavoro, ecc. devono essere utilizzati in conformità al presente manuale, tenendo in considerazione le condizioni operative e l'attività da eseguire. L'uso dell'utensile per operazioni diverse da quelle per cui è stato destinato può provocare situazioni pericolose.

## MANIPOLAZIONE ED UTILIZZO DI UTENSILI DOTATI DI BATTERIA

- Prima di inserire le batterie nell'utensile, assicurarsi che il suo interruttore di accensione/spegnimento sia in posizione "spento". L'inserimento delle batterie nell'apparecchio con l'interruttore on/off in posizione "on" può provocare gravi lesioni personali.
- Utilizzare esclusivamente la batteria raccomandata dal produttore. L'utilizzo del caricabatterie per caricare altri tipi di batterie può provocare un incendio.
- Non utilizzare mai batterie diverse da quelle consigliate dal produttore. L'uso di altre batterie può causare lesioni gravi o incendi.
- Quando il dispositivo non viene utilizzato, la batteria deve essere rimossa. La batteria deve essere tenuta lontana da oggetti in metallo come: graffette, monete, chiodi, viti, ecc., che potrebbero provocare un cortocircuito tra i morsetti della batteria. Il cortocircuito tra i morsetti della batteria può causare ustioni o incendi.
- In condizioni estreme è possibile che il liquido fuoriesca dalla batteria. Evitare assolutamente il contatto. In caso di contatto accidentale con il liquido - sciacquare immediatamente con acqua. Se il liquido entra in contatto con gli occhi, consultare immediatamente un medico. Il liquido fuoriuscito dalla batteria può provocare irritazioni o ustioni.
- È vietato utilizzare caricabatterie e alimentatori all'aperto e in ambienti con elevata umidità, come bagni o scantinati.



**ATTENZIONE! I caricabatterie e gli alimentatori per utensili a batteria sono progettati per uso all'interno in ambienti asciutti. Pericolo di scosse elettriche e / o danni al dispositivo.**

## RIPARAZIONE

- Prima di effettuare qualsiasi regolazione, sostituzione di parti o immagazzinamento, rimuovere il cavo dalla candela di accensione. Tali misure di sicurezza preventive riducono il rischio di avviamento accidentale.
- Le riparazioni devono essere effettuate da una persona qualificata, usando esclusivamente ricambi originali. Ciò garantisce che la sicurezza dell'utensile venga mantenuta. Si consiglia di affidare ogni servizio a un centro di assistenza NAX autorizzato.



**ATTENZIONE! Pericolo di soffocamento per i bambini durante il gioco con l'imballo. L'imballaggio, in particolare un sacchetto di alluminio, deve essere tenuto fuori dalla portata dei bambini.**

## NORME DI SICUREZZA DETTAGLIATE PER LE MOTOSEGHE A SCOPPIO



### AVVERTENZA!

- Attenersi a tutte le indicazioni di sicurezza, istruzioni, descrizioni e dati forniti insieme all'apparecchiatura. L'inosservanza delle seguenti istruzioni può comportare rischio di gravi lesioni corporee.
- Per pulire la motosega usare un panno morbido e asciutto. Mai usare detersivi o alcol.
- Usare dispositivi di protezione individuale: occhiali o maschera di protezione, guanti di protezione, calzature di protezione e indumenti di protezione. Usare le protezioni acustiche. L'esposizione prolungata al rumore può causare la perdita di udito.
- Pulire regolarmente le aperture di ventilazione dell'apparecchiatura. Il ventilatore del motore aspira la polvere all'interno dell'alloggiamento e gli accumuli di polvere metallica possono comportare il rischio elettronico.
- Usare la motosega soltanto se è in buone condizioni tecniche. Se necessario, procedere alla manutenzione o contattare l'assistenza tecnica. Si consiglia di contattare l'assistenza autorizzata dell'azienda NAX.
- Prima di ogni avvio, controllare se:
  - ✓ L'apparecchiatura è stata montata secondo le istruzioni per l'uso;
  - ✓ L'utensile da taglio è in buone condizioni tecniche. Controllare regolarmente il fissaggio della catena, danni e usura;
  - ✓ I dispositivi di protezione (es. protezione del gruppo di taglio, alloggiamento, impugnatura, interruttore del motore) sono in buone condizioni tecniche e funzionano correttamente.
- Prima di procedere con la regolazione, pulizia e manutenzione, spegnere il motore.
- Non usare l'apparecchiatura in prossimità di altre persone (soprattutto bambini e animali).
- Non accendere la motosega danneggiata.
- Non spostare l'apparecchiatura con il motore acceso.
- Spegnerla la motosega se:
  - la lasci incustodita,
  - prima della regolazione,
  - prima di procedere con i controlli, la pulizia o la riparazione,
  - dopo averla urtata con un oggetto estraneo,
  - prima della pulizia,
  - in caso di vibrazioni anomale.

### PREPARAZIONE

- Durante il lavoro, indossare sempre le scarpe robuste e i pantaloni lunghi. Non usare la motosega scalzi o indossando i sandali.
- Controllare accuratamente il terreno di lavoro e rimuovere tutti i sassi, i rami sporgenti, i fili e altri oggetti contro i quali potresti inciampare.
- In mezzo all'erba alta gli ostacoli non sono visibili (es. tronchi e radici). Prima di procedere con il lavoro, segnalare tutti gli ostacoli nascosti tra l'erba che non sono possibili da rimuovere.
- Prima dell'uso e dopo la caduta o altri urti, controllare accuratamente la motosega per identificare tutti i danneggiamenti significativi che possano compromettere la sicurezza.

**RICORDA!** Non lasciare la motosega incustodita. Mai lasciare la motosega accesa per evitare l'uso involontario, causa degli infortuni.

### USO

- Lavorare soltanto alla luce del giorno o con una buona illuminazione artificiale.
- Non lavorare sotto la pioggia, soprattutto durante il temporale e in caso di alta umidità dell'aria.
- Non lavorare al vento forte o in caso di condizioni atmosferiche che rendono l'uso dell'apparecchiatura pericoloso.
- Durante il lavoro è importante l'adeguata posizione del corpo. Per non stancarsi eccessivamente, si consiglia di cambiare spesso la posizione di lavoro.
- Interrompere il lavoro ogni 15 minuti – il riposo è importante. La stanchezza e la deconcentrazione possono causare incidenti.
- Durante il lavoro poggiare i piedi in modo stabile e mantenere l'equilibrio.
- Durante il lavoro in pendenza, assicurarsi che i piedi poggino stabilmente.
- Non lavorare troppo a lungo, le dita o le mani possono addormentarsi o intorpidirsi. In caso di questi sintomi, interrompere il lavoro.
- Attenzione! Durante il lavoro, l'apparecchiatura causa le vibrazioni degli arti. Il valore di accelerazione delle vibrazioni è stato riportato nella tabella con i dati nominali. L'esposizione prolungata di alcuni mesi o anni della mano può causare la sindrome da vibrazioni mano-braccio (HAVS), cioè l'abbassamento della temperatura degli arti in seguito ad un'ischemia. Non sottovalutare i sintomi quali formicolio, intorpidimento, ipersensibilità al freddo. Consultare il medico.
- Non usare l'apparecchiatura con protezioni o alloggiamento danneggiato o senza dispositivi di sicurezza.
- Avviare il motore della motosega seguendo le istruzioni per l'uso.
- Controllare regolarmente il funzionamento del freno della motosega. Il freno danneggiato può non disattivare la traslazione della catena in situazioni di emergenza.



- Rabboccare il carburante solo dopo aver spento e raffreddato il motore. Rischio di rovesciamento e accensione al contatto con gli elementi caldi della motosega.
- Durante il lavoro non toccare la motosega con gli elementi scoperti del corpo. Rischio di ustione.
- Durante il lavoro tenere la motosega con entrambe le mani, usando le apposite impugnature.
- Prima di procedere con il taglio, regolare correttamente la leva del freno della catena, tirandola verso di sé. Durante il lavoro, il freno di sicurezza protegge la mano.
- La sega a catena va allontanata dal materiale tagliato soltanto con la catena in moto.
- Per tagliare legname o tronchi sottili, usare un apposito supporto. È vietato tagliare più tavole contemporaneamente (impilate) o materiali tenuti con una gamba o da un'altra persona.
- Effettuando i tagli in profondità, usare lo sperone, come punto d'appoggio. Tenendo la sega per l'impugnatura principale, guidarla tramite l'impugnatura secondaria.
- Se non è possibile tagliare il materiale con un tagli solo, allontanare un po' la sega, spostare lo sperone e continuare il taglio sollevando leggermente l'impugnatura principale della sega.
- Durante il taglio in orizzontale, mettersi in posizione più verticale possibile.
- Prestare attenzione in caso di inceppamento della catena. È possibile il cosiddetto rinculo in direzione dell'operatore.
- Per evitare le situazioni di pericolo, se possibile occorre tagliare con la parte inferiore della guida. In tal caso, un eventuale rinculo sarebbe in direzione opposta al corpo dell'operatore.
- Prestare attenzione durante il taglio del legno che si spacca. I pezzi tagliati del legno possono essere sparati in diverse direzioni, rappresentando un rischio per l'operatore.
- Fare attenzione ai rami tesi. Mai tagliare dal basso i rami che pendono liberamente.
- La caduta incontrollata del ramo tagliato o di un intero albero comporta rischio di lesioni corporee. Durante il lavoro occorre stare di lato alla linea della direzione prevista della caduta dell'albero da tagliare.
- In linea di massima, la direzione di taglio deve essere opposta alla direzione principale di caduta dell'albero. Prima di procedere con il taglio, determina la direzione di caduta dell'albero. Per maggiore sicurezza lega una corda per poter indirizzare il tronco quando cade in direzione sbagliata.
- La sega in moto tende a girarsi quando la l'estremità della guida della catena tocca il materiale sottoposto alla lavorazione. In tal caso, la sega in modo incontrollato può spostarsi verso l'operatore, comportando il rischio di lesioni corporee.
- Prestare attenzione al termine dei lavori di taglio dell'albero. La sega, non avendo il punto d'appoggio sotto forma di materiale tagliato, cade con la forza d'inerzia e può comportare il rischio di lesioni.
- È vietato usare la sega sopra l'altezza delle braccia o stando su un albero, scala, impalcatura, tronco, ecc.



**ATTENZIONE!** Nonostante la struttura sicura, l'adozione di misure di sicurezza e ulteriori mezzi di protezione, esiste sempre il rischio residuo.

## MANUTENZIONE E CONSERVAZIONE

### AVVERTENZA!

- Prima di procedere con la riparazione o la manutenzione, assicurarsi che il motore della motosega sia fermo e freddo. Scollegare il cavo di alta tensione dalla candela per prevenire l'avvio accidentale del motore.
- Nel serbatoio dell'apparecchiatura può esserci il carburante. Le norme di sicurezza relative alla manipolazione del carburante sono state riportate nelle presenti istruzioni per l'uso, nella parte: "Sicurezza di manipolazione del carburante".
- Tutte le viti, i dadi e i bulloni devono essere in buone condizioni per garantire il funzionamento sicuro dell'apparecchiatura.
- Al termine del lavoro, rimuovere i residui di segatura, polvere e particelle.



**ATTENZIONE!** Prima di procedere con la revisione o la manutenzione, assicurarsi che l'apparecchiatura sia spenta.

Con una spazzola delicata, un pennello o un panno, pulire la parte esterna della motosega. È possibile usare l'aria compressa. Se si usa un panno umido, occorre asciugare immediatamente l'apparecchiatura, subito dopo averla pulita. Applicare l'olio sugli elementi metallici. Regolarmente pulire i fori di ventilazione (con aria compressa asciutta). È vietato inserire oggetti taglienti nei fori di ventilazione.

Al termine del lavoro occorre:

- Pulire i fori di ventilazione e lasciare liberi da impurità.
- Pulire la motosega con un panno asciutto.



**ATTENZIONE!** Non usare mai detergenti aggressivi o corrosivi, perché possono danneggiare gli elementi in plastica dell'apparecchiatura. È vietato pulire la motosega con getti d'acqua. L'acqua può danneggiare gli elementi elettrici della motosega. I detergenti e i solventi quali: benzina, il tetracloruro di carbonio, i solventi a base di cloro, l'ammoniaca e i detergenti fatti a casa contenenti l'ammoniaca possono danneggiare gli elementi in plastica.



**ATTENZIONE!** La motosega deve essere conservata in un luogo ben ventilato, in un posto asciutto e libero da polvere. Conservare soltanto l'apparecchiatura funzionante. Prima della conservazione, riparare i guasti.

In caso di infortunio, occorre immediatamente fermare/spegnere l'apparecchiatura e chiamare soccorsi (se la situazione lo richiede).

In caso di avaria, occorre immediatamente fermare/spegnere l'apparecchiatura e contattare l'assistenza autorizzata al fine di effettuare la riparazione.

## SICUREZZA E RESPONSABILITÀ DEL PRODUTTORE

Ogni uso della motosega non conforme alle presenti istruzioni è considerato inappropriato e il produttore declina ogni responsabilità per eventuali relativi guasti e danni.

L'uso conforme comprende anche il rispetto delle condizioni di lavoro, manutenzione, conservazione e riparazione, definiti dal produttore.

Per prevenire gli infortuni, occorre osservare tutte le norme di sicurezza ed evitare le situazioni pericolose. Qualsiasi modifica apportata dall'utente alla struttura dell'apparecchiatura può compromettere la sicurezza d'uso della macchina ed esonera il produttore dalla responsabilità per eventuali danni o lesioni.

## RISCHIO RESIDUO

Sebbene il produttore sia responsabile per la progettazione del dispositivo volta a eliminare il pericolo, alcuni rischi che possono insorgere durante il funzionamento sono inevitabili. Il rischio residuo deriva da un comportamento scorretto dell'operatore del dispositivo.

Il più grande pericolo si verifica quando si eseguono le seguenti attività vietate:

- utilizzo del dispositivo da parte di bambini,
- uso del dispositivo per scopi diversi da quelli descritti nelle istruzioni,
- quando altre persone, in particolare bambini o animali, si trovano nelle vicinanze,
- utilizzo del dispositivo da parte di persone che non hanno familiarità con le istruzioni,
- utilizzo del dispositivo senza indumenti protettivi e calzature di sicurezza adeguati per l'operatore,
- utilizzo del dispositivo se i ripari o alloggiamenti sono danneggiati oppure senza dispositivi di protezione correttamente montati.

Osservando le raccomandazioni riportate nelle istruzioni, è possibile eliminare il rischio residuo durante l'utilizzo del dispositivo. Esiste il rischio in caso di mancato rispetto delle raccomandazioni di cui sopra.

## USO

L'apparecchiatura è stata progettata esclusivamente per i lavori di giardinaggio, conformemente alla descrizione e alle norme di sicurezza di cui alle presenti istruzioni. Può servire per tagliare alberi, tagliare rami, preparare legna da ardere e altre applicazioni che richiedono il taglio del legno.

Altre applicazioni possono essere pericolose per gli utenti e contribuire a danneggiare l'apparecchiatura.

La motosega non deve essere usata tra l'altro per:

- tagliare materiali diversi da legno e materiali simili,
- come leva per sollevare, spostare o dividere oggetti.

## INFORMAZIONI AGGIUNTIVE PER L'UTENTE

Eseguire lavori di manutenzione e regolazione all'inizio o al termine della stagione può essere un problema anche per gli utenti esperti. L'azienda NAX desidera offrirVi un servizio consistente nella preparazione della macchina per lo stoccaggio e/o l'uso. L'ambito di questo servizio può includere: sostituzione della candela, pulizia delle parti funzionanti, smontaggio e ispezione della cinghia di trasmissione, manutenzione, cambio dell'olio, sostituzione/pulizia del filtro dell'aria, lubrificazione delle parti in movimento, affilatura e bilanciamento del coltello e altri lavori a seconda delle condizioni del dispositivo. Tutto ciò per garantire un funzionamento efficace e duraturo, nonché la sicurezza del dispositivo.

## PREPARAZIONE AL LAVORO

La motosega viene consegnata dal produttore in una confezione di cartone, parzialmente smontata. Dopo aver letto le istruzioni per l'uso e le figure, l'assemblaggio della motosega non dovrebbe essere difficile. Tutti gli elementi necessari per il montaggio si trovano nella confezione.

**AVVERTENZE!** La catena ha i bordi taglienti. Per la vostra sicurezza, indossare i guanti protettivi molto spessi.

- Stare lontano dalla catena della motosega, poiché dopo aver avviato il motore, inizia a girare.
- Le impugnature devono essere asciutte, pulite, senza residui di olio o di miscela di carburante.
- Prestare particolare attenzione mentre si tagliano i piccoli rami e gli alberelli. Il materiale sottile può incepparsi nella catena della motosega e colpire l'operatore o fargli perdere l'equilibrio.
- Durante le operazioni di taglio dei rami tesi, fare attenzione al molleggio. In seguito alla diminuzione della tensione delle fibre di legno, si può essere colpiti.
- Verificare se l'albero non ha rami secchi che possono cadere durante le operazioni di taglio.
- Prima di riporre la motosega, spegnere il motore.

## COSTRUZIONE DELLA MOTOSEGA A SCOPPIO

Le figure esplicative sono state riportate nella pag. 4, Fig. 1

1. Leva del freno
2. Impugnatura supplementare
3. Impugnatura di avviamento con corda
4. Coperchio del filtro d'aria
5. Leva di aspirazione
6. Blocco della leva di controllo dell'accelerazione
7. Manico principale
8. Leva di controllo dell'accelerazione
9. Interruttore
10. Tappo del serbatoio di carburante
11. Tappo di serbatoio di olio
12. Punti di lubrificazione della guida
13. Catena
14. Guida
15. Silenziatore
16. Sperone
17. Protezione della trasmissione della potenza
18. Pompetta di olio (primer)
19. Anello dell'appendino

## MONTAGGIO DELLA GUIDA

Per montare la guida:

- Togliere la protezione della trasmissione della potenza **1 (Fig. 2A, B)** svitando i dadi **2 (Fig. 2A)**.
- Montare lo sperone **2 (Fig. 3B)** utilizzando le viti in dotazione **(Fig. 3A)**.
- Inserire la guida sui perni indicati nella figura **1 (Fig. 3B)**.

## MONTAGGIO DELLA CATENA

Per inserire la catena nella guida:

- Avvicinare la guida **3 (Fig. 4)** alla ruota di trasmissione della potenza **1 (Fig. 4)**.
- Inserire la catena **2 (Fig. 5)** controllando la sua direzione di rotazione, indicata dalle frecce sulla guida, sulla catena e sul corpo della macchina.

**ATTENZIONE!** Inserendo la catena occorre fare attenzione – prima la catena deve essere inserita correttamente sulla ruota motrice, dopo sulla catena.

Alcuni modelli di motoseghe sono dotati di cestello della frizione con la ruota dentata galleggiante. È importante che la catena sia correttamente inserita sulla ruota dentata, perché il montaggio errato può causare il danneggiamento degli elementi di trasmissione della potenza nella motosega. **(Fig. 25)**

**ATTENZIONE!** La fuoriuscita del lubrificante della catena è un fenomeno naturale e non può essere un motivo di reclamo.

## MONTAGGIO DELLA PROTEZIONE DELLA TRASMISSIONE DELLA POTENZA

Per installare la protezione:

- Controllare se il freno di sicurezza è stato attivato, altrimenti sarà impossibile montare la protezione.
- Il punto di tensionamento della catena **5 (Fig. 5)** deve corrispondere al perno **6 (Fig. 5)** situato nella protezione.

## TENSIONE DELLA CATENA

Prima di iniziare il lavoro, occorre tendere la catena. A tal fine usare la vite di tensione della catena.

Per tendere la catena, allentare le viti della protezione della trasmissione della potenza **2 (Fig. 6)**, controllare se la catena è nella scanalatura della guida e, con un cacciavite, girare la vite di regolazione **1 (Fig. 7)**, finché la tensione della catena non sarà corretta. La catena tesa correttamente può essere sollevata al centro della guida a circa 3-4 mm. Stringere bene i dadi di fissaggio della guida.

**ATTENZIONE!** Durante il funzionamento della motosega, la catena si riscalda e si allunga. Controllare regolarmente e regolare il tensionamento, poiché la catena troppo lenta può fuoriuscire dalla scanalatura, usurarsi velocemente e danneggiare la guida.

## SIMBOLI SULL'APPARECCHIATURA

Per l'uso e la manutenzione sicura, sull'apparecchiatura sono stati applicati dei simboli.

Seguire le istruzioni per non commettere l'errore.

Significato dei simboli. (Fig. 10)

1. Foro per rabboccare la miscela di carburante. Punto: parte esterna del serbatoio del carburante **Fig. 1, punto 10**.
2. Foro per rabboccare l'olio per la catena. Punto: parte esterna del serbatoio dell'olio **Fig. 1, punto 11**.
3. Indicazione riguardante l'interruttore. Dopo aver spostato l'interruttore del motore sulla posizione "O" (STOP, il motore si spegne). Punto: parte posteriore dell'apparecchiatura, a sinistra **Fig. 1, punto 9**.
4. Indicazioni riguardanti l'aspirazione. Dopo aver tirato al leva di aspirazione, l'aspirazione è inserita.
5. Indicazioni riguardanti la quantità di olio lubrificante per la catena:
  - Direzione "MIN" – diminuire la quantità di olio.
  - Direzione "MAX" – aumentare la quantità di olio. Punto: parte inferiore della motosega.
6. Indicatore della regolazione del carburatore:
  - Posizione dell'indicatore "H"
  - Posizione dell'indicatore "L"
  - Posizione della vite di regolazione della marcia folle "T"
7. Freno della catena:
  - Freccia a sinistra – freno rilasciato
  - Freccia a destra – freno azionato

## RIFORNIMENTO DEL CARBURANTE

Prima del primo avvio, occorre rabboccare il carburante. (Fig. 8A, B)

Durante le operazioni di rabbocco, seguire le seguenti istruzioni:

- il motore deve essere spento,
- il motore non deve essere caldo,
- non permettere che fuoriesca il carburante.

Miscelare bene la benzina senza piombo filtrata a 95 ottani con l'olio per motori di buona qualità – sintetico o semi-sintetico per motori a 2 tempi e raffreddamento ad aria. Versare nel serbatoio. Consigliamo l'olio Briggs & Stratton per motori a due tempi. Al fine di aggiungere il carburante nella motosega:

- aprire il tappo del serbatoio per carburante **10 (Fig. 1)**,
- versare la miscela di carburante preparata prima (max 230 ml),
- chiudere il tappo del serbatoio per carburante **10 (Fig. 1)**.



**ATTENZIONE!** La maggior parte dei problemi con il motore è causata, direttamente o indirettamente, dal carburante di bassa qualità usato nell'apparecchiatura. È vietato usare l'olio di tipo "Mixol" e i suoi derivati, nonché gli oli per motori a 4 tempi.

### Tabella per la miscela 40:1

Quantità di benzina in litri	1	2	3	4	5
Quantità di olio in ml	25	50	75	100	125

**ATTENZIONE!** È vietato usare altre proporzioni di miscela a pena di decadenza della garanzia.

## LUBRIFICAZIONE DELLA CATENA

La motosega nuova ha un serbatoio vuoto per l'olio. Prima del primo uso occorre riempire il serbatoio di olio (**Fig. 9**).

A tal fine occorre:

- aprire il tappo del serbatoio per olio **11 (Fig. 1)**,
- versare l'olio - max. 160 ml (fare attenzione affinché durante le operazioni di riempimento all'interno del serbatoio non penetrino le impurità),
- chiudere il tappo del serbatoio per olio **11 (Fig. 1)**.

Per lubrificare la catena usare un apposito prodotto per guide e catene o un apposito olio lubrificante per catene NAX.



### ATTENZIONE!

Non usare l'olio usato o rigenerato, perché può danneggiare la pompa d'olio.

Controllo del sistema di lubrificazione della catena. Dopo aver acceso il motore, con la leva per accelerazione impostare la velocità massima e controllare se la catena spruzza d'olio come mostrato in **Fig. 11**.

Il flusso di olio per lubrificare la catena può essere regolato. Occorre inserire il cacciavite nella fessura inferiore dal lato della frizione (**Fig. 12**). Il flusso va regolato a seconda delle condizioni di lavoro.



### ATTENZIONE!

Range di regolazione: circa  $\frac{1}{4}$  di giro. Il superamento del simbolo MIN o MAX comporta il danneggiamento meccanico della pompetta per lubrificazione della catena.

1 – vite di regolazione



### ATTENZIONE!

Il serbatoio dell'olio (con la lubrificazione correttamente regolata) dovrebbe quasi svuotarsi quando il carburante sarà consumato. Al momento del rabbocco del carburante, rabboccare anche l'olio.

## AVVIO DELLA MOTOSEGA

Per accendere la motosega:

- Assicurarsi che la motosega sia stabile e il cavo della candela è collegato alla candela.
- Spostare il freno di sicurezza (**Fig. 13A, B**) in posizione "on", cioè allontanare dall'impugnatura supplementare fino a sentire uno scatto caratteristico.
- L'interruttore **1 (Fig. 12)** deve essere in posizione "I" o "Start". (**Fig. 13E**)
- Con una mano tenere e immobilizzare la motosega, con l'altra tirare la corda dell'avviatore (**Fig. 13F**) verificando se il motore è caldo e si accende.
- Se il motore non si accende, premere più volte (4-6 volte) la pompetta del carburante (**Fig. 13C**), estrarre la leva di aspirazione (**Fig. 13D**) e tirare la corda dell'avviatore fino al primo tempo di lavoro.
- Ritirare l'aspirazione e tirare la corda dell'avviatore. Il motore dovrebbe accendersi.

**ATTENZIONE!** Tirando bruscamente la corda dell'avviatore, si può causare il danno meccanico all'avviatore.

• Dopo aver acceso il motore, tirare il freno di sicurezza **1 (Fig. 1)** fino all'impugnatura supplementare **2 (Fig. 1)** e soltanto allora, controllando la leva dell'acceleratore, verificare se la catena gira



**ATTENZIONE!** Se il motore non si accende nonostante più tentativi, questo può significare che la candela è allagata. In tal caso occorre toglierla, asciugarla e, infine, tirare (non bruscamente) più volte la corda dell'avviatore (senza la candela e con la motosega girata di 180°), asciugando in questo modo il cilindro e rimuovendo l'eccesso del carburante. Ripetere tutta la procedura di avviamento.

## FRENO DELLA CATENA

Il freno di sicurezza deve arrestare immediatamente la catena della motosega in caso di rimbalzo, cioè il sollevamento improvviso della guida. Il freno viene automaticamente inserito dalla forza d'inerzia.

Prima di ogni uso controllare il funzionamento del freno di sicurezza, spostando la leva in avanti. Con la leva dell'acceleratore controllare se la catena gira. Se gira, vuol dire che il freno di sicurezza funziona. Dopo aver effettuato i controlli, spostare la leva del freno verso l'impugnatura supplementare, fino a sentire uno scatto caratteristico.

## TAGLIO

Prima di procedere con il lavoro, leggere il capitolo “Norme di sicurezza”. Si consiglia di esercitarsi con i tronchi facili, per abituarsi all’uso dell’apparecchiatura.

Per effettuare un taglio, non forzare, ma premere leggermente quando il motore è a regime massimo.

Se la motosega si incepperà nel materiale tagliato, non usare la forza, ma un cuneo o una leva.

## PROTEZIONE DAL RINCULO

Prima di ogni uso occorre controllare il funzionamento della catena – a tal fine accendere la motosega e con il motore a regime massimo, dopo 1-2 secondi, spostare il freno di sicurezza in avanti. La catena dovrebbe fermarsi immediatamente, quando il motore lavora a velocità massima. Se la catena si ferma troppo lentamente o non si ferma proprio, occorre sostituire il nastro del freno e il tamburo della frizione, prima di usare nuovamente la motosega.

È molto importante controllare il funzionamento del freno e il livello di affilatura della catena per garantire un adeguato grado di protezione contro il rinculo della motosega. La rimozione dei dispositivi di protezione, la manutenzione inadeguata o la sostituzione della guida o della catena con un equivalente non adatto, possono aumentare il rischio o causare gravi lesioni corporee.

I casi tipici sono stati presentati nella **Fig. 14**.

## USO

### TAGLIARE ALBERI

Prima di tagliare un albero occorre:

- Definire la direzione del taglio, tenendo conto del vento, inclinazione dell’albero, posizione dei rami pesanti, facilità di lavoro e altri fattori (**Fig. 15**).
- Pulendo la zona attorno all’albero, organizzare la via di evacuazione.
- Effettuare un taglio fino ad un terzo della profondità dell’albero (**Fig. 16**), dal lato dell’albero dal quale deve cadere.
- Finire il taglio dal lato opposto, un po’ più in alto rispetto al primo taglio.



### AVVERTENZA!

Prima di tagliare l’albero, avvertire del potenziale pericolo le persone che possono trovarsi in prossimità.

### TAGLIARE TRONCHI E POTATURA

Prima di procedere con il lavoro, valutare la direzione di propagazione delle forze (delle sollecitazioni) all’interno del tronco. Finire sempre il taglio dal lato opposto della flessione del tronco nel punto di taglio, per prevenire l’inceppamento della guida.

- Albero per terra (**Fig. 17**): Tagliare in basso, fino a metà. Girare il tronco e tagliare dall’altro lato.
- Albero nei supporti (**Fig. 18**): Nella zona A tagliare dal basso verso l’alto, fino ad un terzo della profondità e finire tagliando dall’alto verso il basso. Nella zona B tagliare dall’alto verso il basso, fino ad un terzo della profondità e finire tagliando dal basso verso l’alto.
- Tagliare rami dell’albero tagliato in posizione orizzontale (per terra) (**Fig. 19**): Prima controllare in quale direzione è piegato il ramo. Effettuare il primo taglio dal lato del piegamento. Se il ramo è piegato come mostrato in (**Fig. 19**) – tagliare dal basso verso l’alto, finire tagliando dall’alto verso il basso.
- Tagliare rami dell’albero tagliato in posizione verticale (**Fig. 20**).



**Attenzione!** Occorre prima tagliare il ramo verso il basso fino a circa  $\frac{1}{2}$  del diametro e, infine, tagliare il ramo dall’alto.



### AVVERTENZA!

Assicurare un buon appoggio ai piedi. Non salire sul tronco. Fare attenzione – il tronco tagliato può rullare.

Fare attenzione al molleggio del ramo tagliato.

Non usare la motosega su una superficie poco stabile o su una scala. Non lavorare con le braccia tese. Non tagliare sopra l’altezza del braccio.

Tenere la motosega con entrambe le mani.

## MANUTENZIONE

Le regole per una manutenzione sicura sono state riportate nelle presenti istruzioni nella parte “Manutenzione e conservazione” nel capitolo: “Norme di sicurezza dettagliate per le motoseghe a scoppio”.

**AVVERTENZA!**

Prima di procedere con le operazioni di pulizia, revisione o riparazione dell'apparecchiatura, assicurarsi che il motore sia spento e non sia caldo. Scollegare la candela per prevenire l'accensione accidentale della motosega.

**PULIZIA DEL FILTRO D'ARIA**

Se il filtro è sporco, aumenta il consumo del carburante e si abbassa l'efficienza del motore a scoppio. Il filtro d'aria deve essere pulito se necessario, almeno ogni 5 ore di lavoro della motosega. Per togliere la segatura dalla superficie del filtro usare un pennellino. Per pulire il filtro dal lato interno, usare l'aria compressa.

Per accedere al filtro d'aria, svitare il dado a farfalla **1 (Fig. 21)** e togliere il coperchio del filtro d'aria **2 (Fig. 21)**.

Infine svitare il dado a farfalla che sostiene il filtro d'aria **1 (Fig. 22)** e togliere il filtro d'aria **2 (Fig. 22)**. Il filtro va smontato, pulito con benzina e asciugato. Se necessario, sostituito con uno nuovo.

**ALETTE DEL CILINDRO**

La polvere accumulata sulle alette del cilindro può causare il surriscaldamento del motore della motosega. Per questo motivo va sottoposto ai controlli regolari. Durante la manutenzione del filtro d'aria, pulire anche le alette del cilindro.

**MANUTENZIONE DELLA CANDELA**

Per garantire il corretto funzionamento del motore, controllare le condizioni della candela. Controllare la sua pulizia e la fessura che dovrebbe essere di 0,5-0,7 mm. Usare solo le candele originali TORCH L8RTF. Effettuare le seguenti operazioni a motore spento.

1. Togliere con attenzione il cavo ad alta tensione dalla candela. Non tirare il cavo, ma direttamente la spina.
2. Svitare la candela con un'apposita chiave in dotazione.
3. Controllare visivamente la candela (se è danneggiata o sporca). Con una spazzola di rame rimuovere i depositi di carbone e fuliggine.
4. Controllare la fessura con uno spessore e regolare la distanza dagli elettrodi al valore di 0,5-0,7 mm **(Fig. 22)**.
5. Controllare la rondella delle candele e girare la candela con un'apposita chiave in dotazione. Coppia: 12-15 Nm.
6. Collegare il cavo di alimentazione con la candela.
7. In caso di problemi contattare l'Assistenza Tecnica NAX.

**PULIZIA DELLA GUIDA E DELLA CATENA**

Dopo ogni 5 ore di lavoro della motosega o più spesso, a seconda delle condizioni di lavoro, controllare le condizioni della guida e della catena. A tal fine occorre togliere la catena dalla guida e:

- rimuovere la segatura dalla scanalatura della guida e dal foro d'olio,
- lubrificare il meccanismo di guida della catena attraverso il foro di lubrificazione situato all'estremità della guida **12 (Fig. 1)**.

Di tanto in tanto occorre girare la guida per prevenirla l'usura parziale.

La barra della guida deve essere sempre rettangolare.

Controllare le condizioni della barra della guida. A tal fine mettere un righello **1 (Fig. 24)** sulla guida, dalla parte esterna della lama. Se c'è una distanza tra di loro **(2 Fig. 24)**, le condizioni della barra sono buone. Altrimenti, se la distanza non c'è **3 (Fig. 24)**, la catena è inclinata **(4 Fig. 24)** e la barra usurata. Riparare o sostituire la guida.

**CONTROLLO DELLA CREMAGLIERA**

Controllare le rotture e l'usura eccessiva che possono compromettere il funzionamento della catena. In caso di usura, sostituire la cremagliera. Non montare mai una nuova catena su una cremagliera usurata o la catena usurata su una cremagliera nuova. **(Fig. 25)**

- 1 – cestello della frizione con cremagliera fissa
- 2 – cremagliera galleggiante
- 3 – cuscinetto ad aghi
- 4 – cestello della frizione con cremagliera galleggiante

**REGOLAZIONE DEL CARBURATORE**

Il carburatore dell'apparecchiatura è stato regolato in fabbrica, ma durante un normale funzionamento può richiedere la regolazione. Prima di procedere con la regolazione, controllare se:

- la motosega lavorava ed è calda,
- l'aspirazione è spenta,
- il filtro d'aria e il filtro di carburante sono puliti,
- la miscela è nuova e senza le impurità.

La regolazione del regime minimo può essere effettuata in autonomia, tramite la vite **1 (Fig. 26)**. Girando la vite a sinistra – i giri diminuiscono, girando la vite in senso orario, i giri aumentano. Per regolare il regime, girare la vite di regolazione della marcia folle. Girare piano in senso orario, fino al momento in cui la catena comincerà a girare. Infine girare la vite in senso opposto, fino al momento in cui la catena comincerà a spostarsi.

**ATTENZIONE!** Se al termine della regolazione la catena si muove durante il funzionamento del motore con la marcia in folle, contattare l'Assistenza Autorizzata NAX per la riparazione.

**Regolazione della composizione della miscela:** quest'operazione deve essere effettuata dall'Assistenza Tecnica. La regolazione errata può causare il surriscaldamento o il danneggiamento del motore. La regolazione errata ha un impatto negativo sulla tutela dell'ambiente e comporta la decadenza della garanzia. Non effettuare quest'operazione se non hai conoscenze adeguate o strumenti.

## AFFILATURA DELLA CATENA

Lo strumento di taglio deve essere pulito e affilato per effettuare il lavoro in modo efficace e sicuro. Il lavoro con la motosega con catena smussata



causa l'usura della catena della guida e la ruota motrice della catena. In casi estremi può causare la rottura della catena. È importante affilare la catena. Per affilare la catena da soli, occorre avere gli appositi strumenti e le capacità. Per questo motivo si consiglia di affidare l'affilatura della catena ad un personale qualificato o ad un centro di affilatura degli utensili da giardino. Si consiglia di contattare l'Assistenza Autorizzata NAX.

### La lama deve essere affilata se:

- la segatura ha forma di polvere,
- bisogna usare forza per tagliare,
- la traccia di taglio non è dritta,
- le vibrazioni aumentano,
- aumenta il consumo di carburante.

**Avvertenza!** Indossare i guanti protettivi.

Prima di procedere con l'affilatura:

- assicurarsi che la catena sia in posizione di sicurezza,
- assicurarsi che il motore sia spento,
- preparare una lima rotonda con dimensioni adatte alla catena (passo della catena: 0,325 pollici; grandezza della lima: 3/16 pollici (4,76 mm)).

Mettere la lima sulla lama e spingere dritto in avanti.

Mantenere la posizione della lima come mostrato in **Fig. 27**.

Dopo aver regolato ogni lama, controllare la profondità e limare fino ad un livello adeguato, come mostrato in **Fig. 28**.



### Avvertenza!

Assicurarsi che il bordo anteriore sia stato arrotondato, per ridurre il rischio di rottura della maglia di collegamento. (**Fig. 28**)

- 1 – adeguato controllo
- 2 – arrotondamento del braccio
- 3 – profondità standard

Assicurarsi che ogni lama ha la stessa lunghezza e gli stessi angoli.

- 4 – lunghezza della lama
- 5 – angolo di limatura
- 6 – angolo della piastra laterale
- 7 – angolo di taglio della linguetta superiore



## ALTRE INDICAZIONI

Controllare le eventuali perdite di carburante, i collegamenti allentati e il danneggiamento dei componenti principali della motosega. Prestare una particolare attenzione ai collegamenti dell'impugnatura e al fissaggio della guida. In caso di difetti, riparare prima della riaccensione.

## TRASPORTO

### PREPARAZIONE AL TRASPORTO

- Spegnere la motosega prima di spostarla.
- Prima di trasportare la motosega, inserire la protezione della catena di taglio e attivare il freno della catena.
- Spostare la motosega tenendola per l'impugnatura anteriore, per evitare gli eventuali infortuni.
- Per il trasporto la motosega va messa in sicurezza con le apposite cinghie. Se possibile, va trasportata in confezione originale.

## CONSERVAZIONE

La motosega deve essere conservata in un luogo asciutto, areato e sicuro, lontano dalla portata dei bambini.

Se la motosega non sarà usata, occorre conservarla pulita, su una superficie piana e asciutta. Se la motosega non sarà usata per il periodo superiore a 3 mesi, occorre:

- svuotare e pulire il serbatoio di carburante,
- smaltire il carburante conformemente alle norme locali,
- togliere la catena e la guida, pulire con l'olio lubrificante,

pulire accuratamente la motosega, soprattutto le alette del cilindro e il filtro d'aria.

## REVISIONI E DIAGNOSTICA DEI PROBLEMI

### REVISIONI

Revisione		Prima di ogni uso	Al termine del lavoro o ogni giorno	Dopo il rabbocco del carburante	Una volta alla settimana	Una volta al mese	In caso di danneggiamento	Se necessario
Intera motosega	controllo visivo (condizioni, perdite)	x		x				
	pulire		x					
Interruttore e blocco della valvola a farfalla, commutatore	provare	x		x				
Freno della catena	provare	x		x				
	pulire		x					x
Filtro di carburante nel serbatoio di carburante	controllare					x		
	pulire, sostituire il filtro						x	
Serbatoio di carburante	pulire					x		
Serbatoio dell'olio della catena	pulire					x		
Lubrificazione della catena	controllare	x						
Catena della motosega	verifica, controllo dell'affilatura	x						x
	controllare la tensione	x						x
	affilare							x
Guida	controllare usura e danni	x						
	pulire e girare				x			x
	sostituire						x	x
Cremagliera della catena	controllare				x			
Filtro d'aria	controllare	x						x
	sostituire						x	
Alette del cilindro	pulire					x		
Carburatore	controllare la regolazione della marcia folle – la catena non deve girare	x						x
	regolare la velocità in folle							x
Candela	regolare la distanza tra gli elettrodi							x
Tutte le viti e i dadi (escluse le viti di regolazione)	avvitare							x
Raccogliore della catena	controllare /sostituire	x		x				x

I periodi di manutenzione indicati di sopra si riferiscono soltanto alle condizioni normali di funzionamento della motosega. Se l'orario di lavoro giornaliero è superiore all'orario normale o le condizioni di taglio sono difficili (ambiente polveroso, legno ricco di resina, legno tropicale, ecc.), le operazioni di manutenzione devono essere effettuate con più frequenza.

## RIMOZIONE DEI GUASTI

Problema	Possibile causa	Risoluzione del problema
Difficoltà nell'accensione del motore freddo.	Manca il carburante.	Controllare il livello di carburante, se necessario, rabboccare la miscela.
	Candela allagata o danneggiata.	Controllare, pulire o sostituire la candela.
	Non si forma la scintilla nella candela.	Sostituire la candela.
	Aspirazione non accesa.	Vedi capitolo: Accensione del motore.
	Filtro d'aria sporco.	Pulire o sostituire il filtro
La motosega si spegne ed è difficile riavviarla.	Miscela di carburanti esaurita.	Rabboccare il carburante.
	Carburatore otturato.	Pulire il carburatore
	Interruttore di accensione in posizione OFF.	Spostare l'interruttore.
	Troppe incrostazioni carboniose nella candela.	Rimuovere le incrostazioni carboniose dalla candela.
	Filtro di carburante otturato/sporco.	Sostituire.
	Aspirazione attiva.	Spegnere l'aspirazione.
Bassa velocità di accelerazione del motore e debole potenza di taglio.	Radiatore del cilindro otturato, troppa fuliggine nella parte superiore del cilindro.	Pulire il cilindro.
	Circuito dell'olio otturato e/o filtro d'aria otturato	Pulire.
	Catena poco tesa o smussata.	Regolare e/o affilare.
	Filtro d'aria sporco.	Pulire o sostituire.
La marcia folle non è stabile.	Barra di combustibile troppo avvitata e/o vite di fermo non regolata correttamente.	Regolazione effettuata da un centro di affilatura degli utensili da giardino. Si consiglia l'Assistenza Autorizzata NAX.
	Barra di combustibile troppo lenta e/o olio troppo denso.	Regolazione effettuata da un centro di affilatura degli utensili da giardino. Si consiglia l'Assistenza Autorizzata NAX.
	Acqua o sporco nel sistema del carburante.	Sostituire il carburante. Se il problema non è stato risolto, contattare l'Assistenza Tecnica.

ATTENZIONE! Se l'apparecchiatura richiede ulteriore manutenzione, contattare l'assistenza centrale dell'azienda NAX.

## GARANZIA E ASSISTENZA

Il prodotto da Voi acquistato è destinato esclusivamente all'uso amatoriale (hobby). In caso di uso dell'attrezzatura per altri scopi (commerciali, professionali), il garante declina la responsabilità per il prodotto acquistato. Le informazioni sulla garanzia e sulla rete di assistenza NAX sono disponibili nel certificato di garanzia.

## SCHEMI STRUTTURALI DELL'APPARECCHIATURA

Gli schemi strutturali dell'apparecchiatura sono stati riportati nella pagina 9 e 10.

## DICHIARAZIONE DI CONFORMITÀ

Costruttore:

nome: **NAX POWER Sp. z o.o.**  
 indirizzo: Al. Krakowska 39, 05-090 Raszyn, Polonia

assumendo la piena responsabilità dichiara che il macchinario:

nome: **Motosega a scoppio**  
 modello: **NAX 100C**  
 numero di serie: 047 **20** 2490749900 5000 **000001** - 047 **23** 2490749900 5000 **999999**

soddisfa tutti i criteri di:

- ❖ Direttiva Macchine **MD 2006/42/EC**,
- ❖ Direttiva sulla compatibilità **EMC 2014/30/UE**,
- ❖ direttiva sull'emissione acustica **NEE 2000/14/EC allegato VI e 2005/88/EC**,

è conforme ai requisiti delle seguenti norme armonizzate:

- ✓ **EN ISO 11681-2A:2011**,
- ✓ **EN ISO 14982:2009**,

nonché soddisfa i requisiti di:

- ✓ 2016/1628/EU, 2018/989/EU.

2000/14/EC: procedura di valutazione della conformità secondo l'allegato VI:

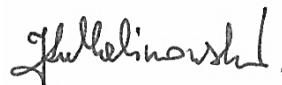
- ❖ il massimo livello misurato della pressione acustica LWA è 107 dB(A),
- ❖ il livello garantito della pressione acustica LWA: 117 dB(A).

Le procedure concernenti la valutazione della conformità sono state eseguite in presenza dell'organo notificato:

nome: TÜV SÜD Industrie Service GmbH  
 indirizzo: Westendstrasse 199, 80686 München, Germany  
 numero d'identificazione: 0036

Luogo di deposito e della conservazione della documentazione tecnica:

NAX POWER Sp. z o.o.  
 Al. Krakowska 39,  
 05-090 Raszyn



**Jarosław Malinowski**  
 Direttore Tecnico e Certificazioni

**Raszyn, 20 dicembre 2019**

## **GARANZIA**

*Gentili Signori,*

*Grazie per aver acquistato il nostro prodotto e congratulazioni per la scelta. Il dispositivo da Voi acquistato è stato progettato e prodotto secondo le tecnologie d'avanguardia e rappresenta lo standard di qualità e affidabilità riconosciuto al livello mondiale, in rispetto dell'ambiente.*

*Vi ricordiamo l'obbligo di leggere attentamente le procedure relative alla messa in funzione e all'utilizzo prima di iniziare a usare il dispositivo; queste procedure sono incluse nelle istruzioni fornite insieme al dispositivo.*

*La nostra rete di assistenza specializzata Vi offre l'assistenza nel campo di consulenza tecnica e operativa.*

*L'elenco dei centri di assistenza autorizzati e i consigli sull'assistenza sono disponibili sul sito:  
[www.naxpower.com](http://www.naxpower.com)*

## TERMINI DI GARANZIA

1. La ditta NAX garantisce il buon funzionamento del dispositivo nel rispetto delle condizioni tecniche e operative descritte nelle Istruzioni d'Uso.
2. Il dispositivo è coperto da una garanzia di 36 mesi per il consumatore (ovvero una persona fisica che conclude con l'imprenditore un negozio giuridico per scopi estranei alla sua attività imprenditoriale o professionale) e una garanzia di 12 mesi se il dispositivo è stato acquistato da un imprenditore (ovvero una persona fisica persona, persona giuridica e unità organizzativa che esercita in proprio nome l'attività imprenditoriale o professionale). " Trascorso tale periodo, l'utente ha diritto alla riparazione a pagamento. **La concessione della garanzia per un periodo di 36 mesi è subordinata all'esecuzione di un'ispezione in garanzia presso un centro di assistenza NAX autorizzato tra il 12-esimo e il 24-esimo mese di utilizzo. L'ispezione è gratuita, tuttavia, le spese di trasporto dell'attrezzatura presso il centro di assistenza, nonché le spese dei materiali di consumo come olio, candela, filtri aria, filtri del carburante sono a carico dell'utente/proprietario dell'attrezzatura.**
3. Tutti i danni rilevati durante il periodo di garanzia e derivanti dal materiale, dal montaggio o dalla fabbricazione verranno rimossi gratuitamente.
4. La condizione per ottenere la copertura della garanzia è la prova di acquisto del dispositivo dal Distributore di Apparecchiature Autorizzato NAX insieme al modulo del certificato di garanzia munito della firma, rilasciato dal **Distributore autorizzato del marchio NAX**. La garanzia non verrà concessa nel caso in cui il modulo del certificato di garanzia sarà vidimato/timbrato da una ditta che non è un distributore autorizzato del marchio NAX. La presente garanzia è valida nel territorio della Repubblica Polacca.
5. I difetti del dispositivo coperti dalla garanzia verranno rimossi entro 14 giorni feriali dalla data di ricevimento presso il Centro di Assistenza Autorizzato NAX. In casi eccezionali tale periodo può essere esteso a 30 giorni feriali.
6. Per motivi indipendenti dalla volontà del Garante, il suddetto periodo può essere prorogato, in particolare quando il prodotto richiede ulteriori verifiche/perizie o quando ricorrono circostanze di forza maggiore che ne impediscono la conservazione, es. alluvioni, incendi, scioperi, calamità naturali, restrizioni all'importazione, ecc.
7. Dalla garanzia sono escluse le attività quali: montaggio, manutenzione, assistenza periodica, regolazione e pulizia, nonché ispezioni, cambio olio e filtro insieme ai materiali e componenti impiegati per le suddette attività. Tali attività possono essere eseguite a pagamento.
8. Al fine di rimuovere difetti o danneggiamenti, è necessario consegnare il dispositivo, unitamente alla prova di acquisto e al certificato di garanzia in corso di validità presso: il Centro di Assistenza Autorizzato più vicino oppure fruire di un comodo sistema "porta a porta" o presso il luogo di acquisto. Il dispositivo deve essere prima pulito. Il punto assistenza / negozio può rifiutarsi di riparare il dispositivo non pulito. Se il dispositivo deve essere spedito, prima di consegnare al corriere o al venditore, è assolutamente necessario svuotarlo dai liquidi di esercizio (carburante e olio). L'imballaggio deve garantire un trasporto sicuro, si raccomanda l'imballo originale.
9. Il metodo di riparazione viene stabilito dal garante. Durante la riparazione in garanzia il garante non è obbligato a fornire l'attrezzatura sostitutiva.
10. La presente garanzia è valida a condizione che il dispositivo venga utilizzato, sottoposto a manutenzione e operato correttamente secondo le istruzioni per l'uso allegate.
11. L'utente è obbligato a interrompere immediatamente l'utilizzo del dispositivo danneggiato. L'utilizzo di un dispositivo danneggiato può causare ulteriori guasti e mettere in pericolo la salute e la vita dell'utente o di terzi.
12. La garanzia non copre i danni derivanti da: danni meccanici, uso improprio, modifiche e riparazioni effettuate da persone non autorizzate. Ciò vale anche per il montaggio e l'uso di componenti nonché filtri, lubrificanti, oli e combustibili non adatti.
13. La distruzione di sigilli di garanzia, se presenti, o della targhetta con il numero di serie possono comportare il rifiuto della garanzia.
14. La garanzia non copre i difetti derivanti da fulmini, incendi, inondazioni e alte calamità naturali.
15. Sono esclusi dalla garanzia i materiali di consumo e gli elementi soggetti a usura naturale durante il funzionamento e soggetti al controllo dello stato da parte dell'utente, quali: cinghie, lampadine, filtri, candele di accensione, ruota portante, coltelli e lame da taglio, manici di coltelli, testa a filo, catene di taglio, guidacatena, cavi di comando, linguette e perni di sovraccarico.
16. NAX non è responsabile per danni diretti o indiretti, perdite o costi derivanti dall'uso o dall'impossibilità di utilizzare il dispositivo per qualsiasi scopo.
17. Se, prima di iniziare la riparazione, si rende necessario effettuare le attività relative alla manutenzione del dispositivo, il Servizio/Negoziante può eseguire tali attività a pagamento dietro il consenso dell'utente /reclamante.
18. Nel caso in cui, durante la riparazione, si renda necessario sostituire componenti legati alla sicurezza d'uso o di terzi (es. lame taglienti, catene, guide, protezioni di elementi taglienti e altri componenti legati alla sicurezza), il servizio è obbligato a sostituire tali elementi, anche se questo comporta la necessità di addebitare i costi previo consenso dell'utente/reclamante. In caso di rifiuto, il servizio restituirà il prodotto senza effettuare alcuna riparazione.
19. La garanzia non copre eventuali danni causati a cose o persone.
20. La garanzia per il prodotto venduto non esclude, non limita né sospende i diritti dell'Acquirente che è una persona fisica, risultanti dalle disposizioni relative alla garanzia spettante al venditore per difetti del prodotto venduto.

## CERTIFICATO DI GARANZIA

.....  
Nome dell'apparecchiatura \*

.....  
Modello \*

.....  
Data di vendita \*

.....  
Nr di serie del dispositivo \*

.....  
Nr di serie del motore

Dichiaro di aver preso visione delle Istruzioni per l'Uso e del Certificato di Garanzia. In seguito all'acquisto ho ricevuto l'attrezzatura funzionante, completa, munita della prova di acquisto.

Firma leggibile dell'acquirente .....

.....  
Timbro e firma leggibile del venditore\*<sup>1</sup>

\* *Da compilare a cura del venditore*

\*<sup>1</sup> **Dichiaro di essere un distributore autorizzato NAX ufficiale.**

La trasmissione di una dichiarazione che non conforme allo stato di fatto, da parte di un soggetto che non è un distributore autorizzato di apparecchiature NAX può comportare la responsabilità penale del venditore ai sensi dell'art. 271 e l'art. 286 del Codice penale.

Nr progress.	Date	Numero di protocollo della riparazione	Timbro dell'azienda
	Data di segnalazione dell'apparecchiatura		
	Data di completamento della riparazione / Data di rilascio dell'apparecchiatura		
	Data di segnalazione dell'apparecchiatura		
	Data di completamento della riparazione / Data di rilascio dell'apparecchiatura		
	Data di segnalazione dell'apparecchiatura		
	Data di completamento della riparazione / Data di rilascio dell'apparecchiatura		
	Data di segnalazione dell'apparecchiatura		
	Data di completamento della riparazione / Data di rilascio dell'apparecchiatura		
	Data di segnalazione dell'apparecchiatura		
	Data di completamento della riparazione / Data di rilascio dell'apparecchiatura		

*Il protocollo di riparazione originale è equivalente all'iscrizione nel certificato di garanzia.*

