

M A N U A L



NAX 300C



over **100** years
of **EXPERIENCE**



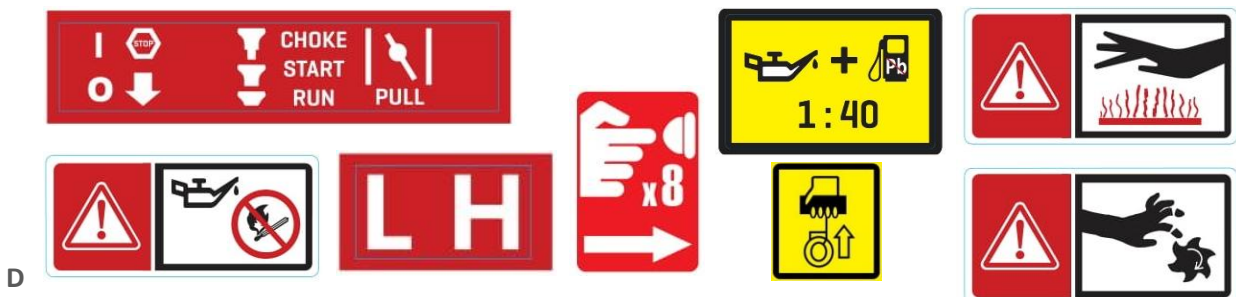
A



B



C



D



TRONÇONNEUSE
NAX 300C

ÉLÉMENTS DE LA TRONÇONNEUSE ET FIGURES EXPLICATIVES

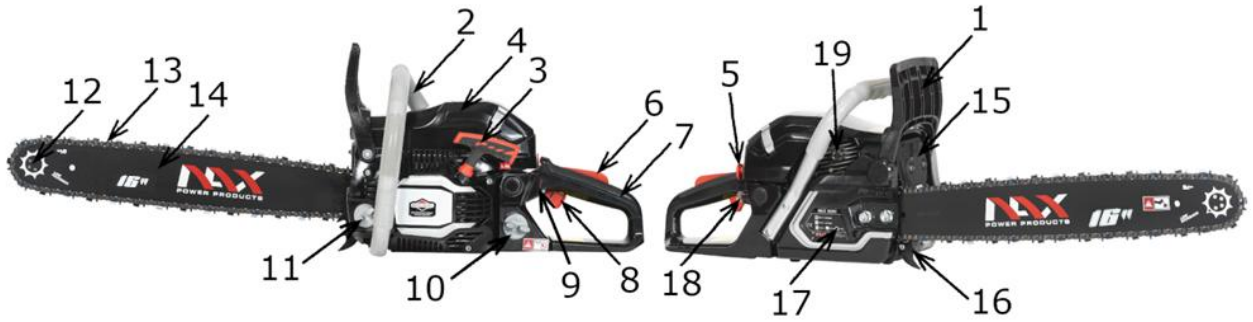


Fig. 1

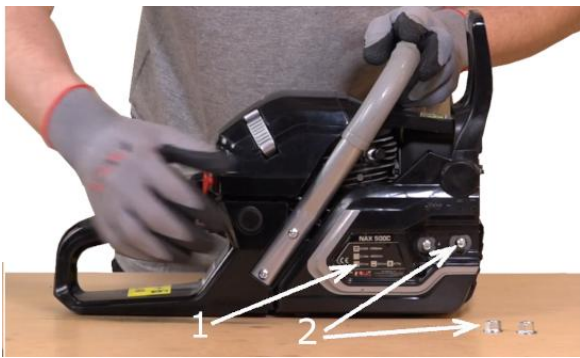


Fig. 2A

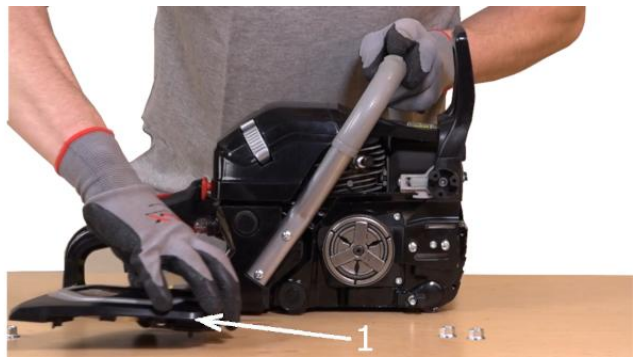


Fig. 2B



Fig. 3A

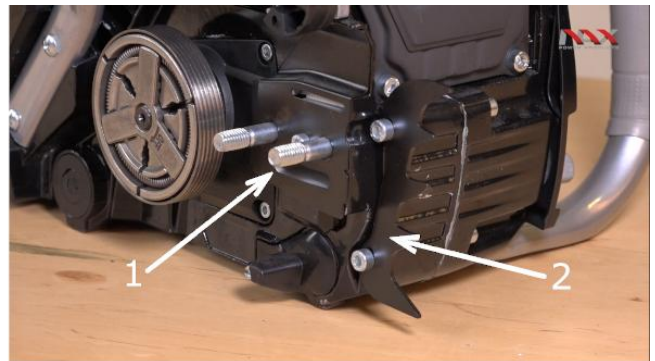


Fig. 3B

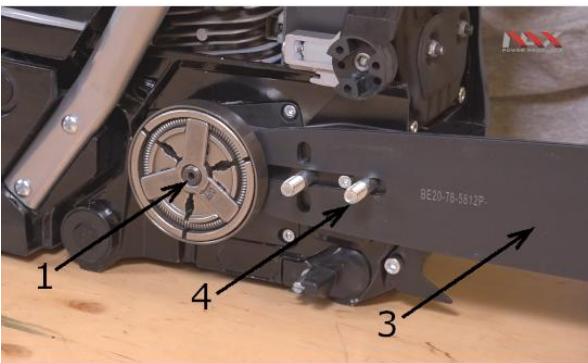


Fig. 4

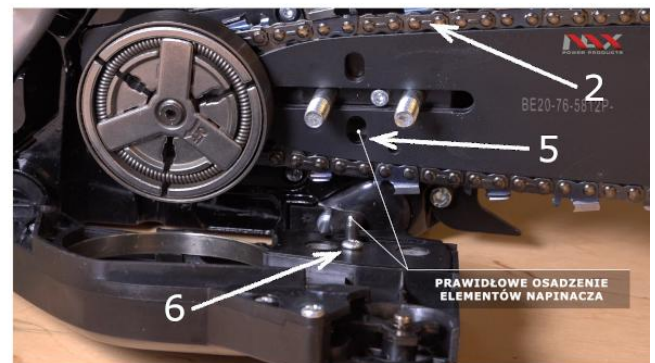


Fig. 5

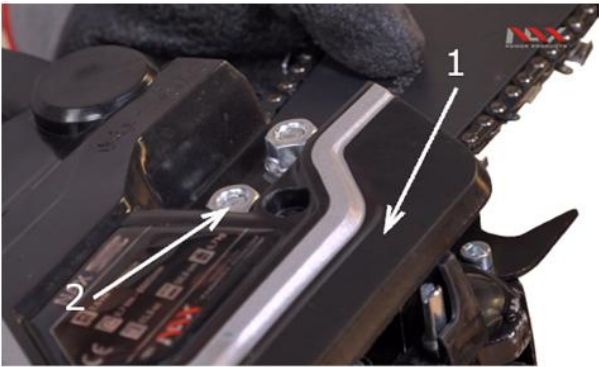


Fig. 6



Fig. 7



Fig. 8A



Fig. 8B



Fig. 10



Fig. 9



Fig. 11

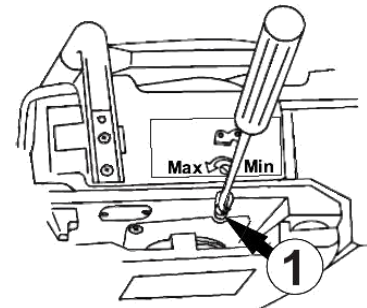


Fig. 12



Fig. 13A



Fig. 13B



Fig. 13C



Fig. 13D



Fig. 13E



Fig. 13F

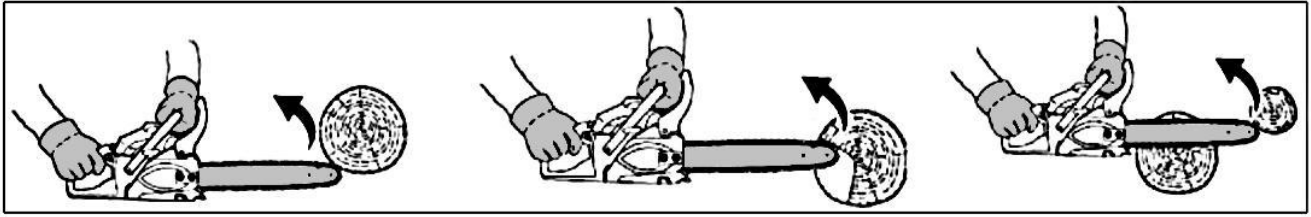


Fig. 14

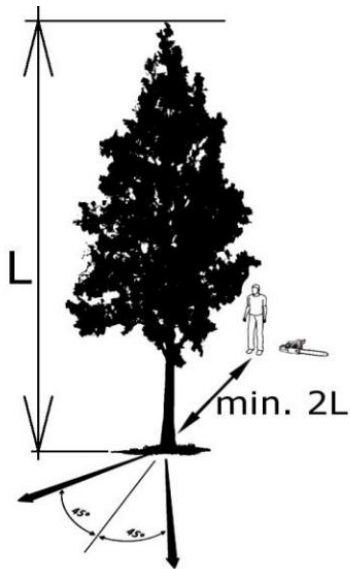


Fig. 15

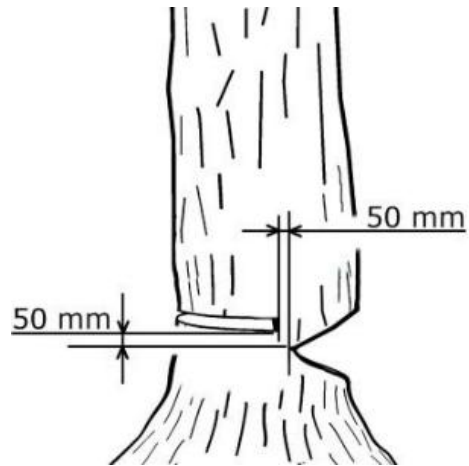


Fig. 16

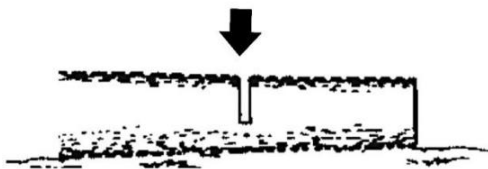


Fig. 17

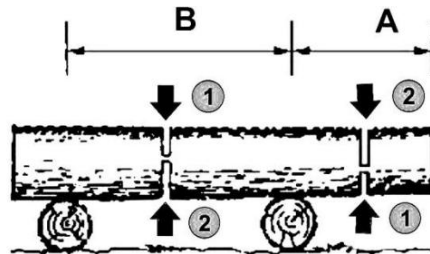


Fig. 18

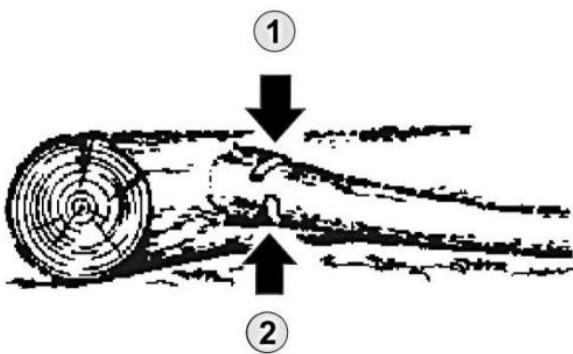


Fig. 19

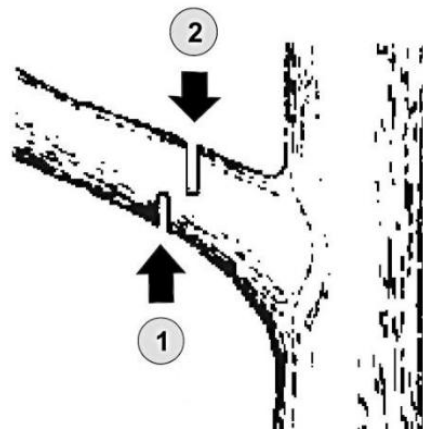


Fig. 20



Fig. 21

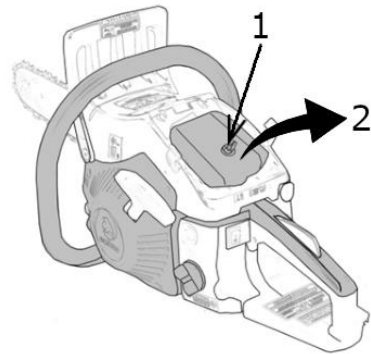


Fig. 22



Fig. 23

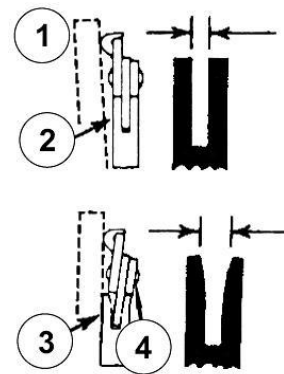


Fig. 24

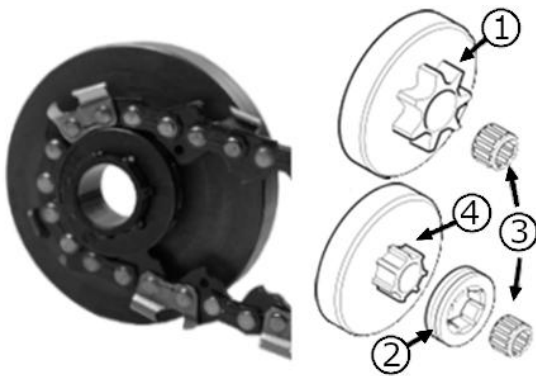


Fig. 25

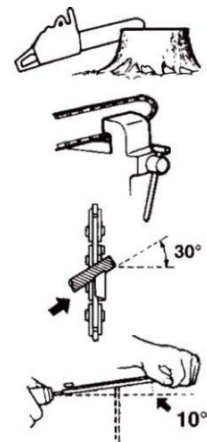


Fig. 27



Fig. 26

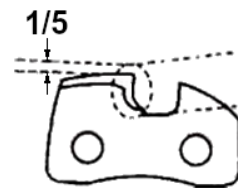


Fig. 28

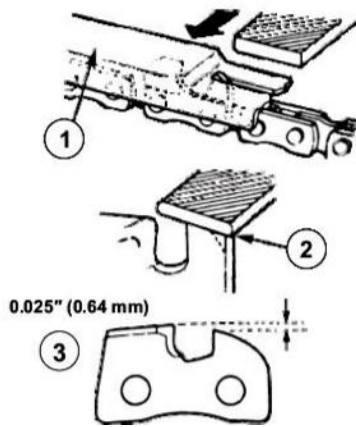


Fig. 29A

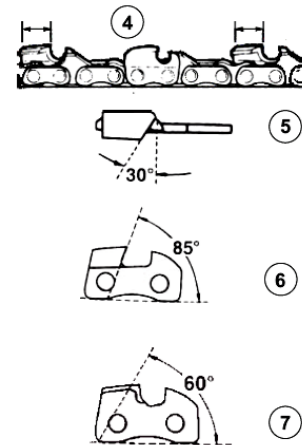


Fig. 29B

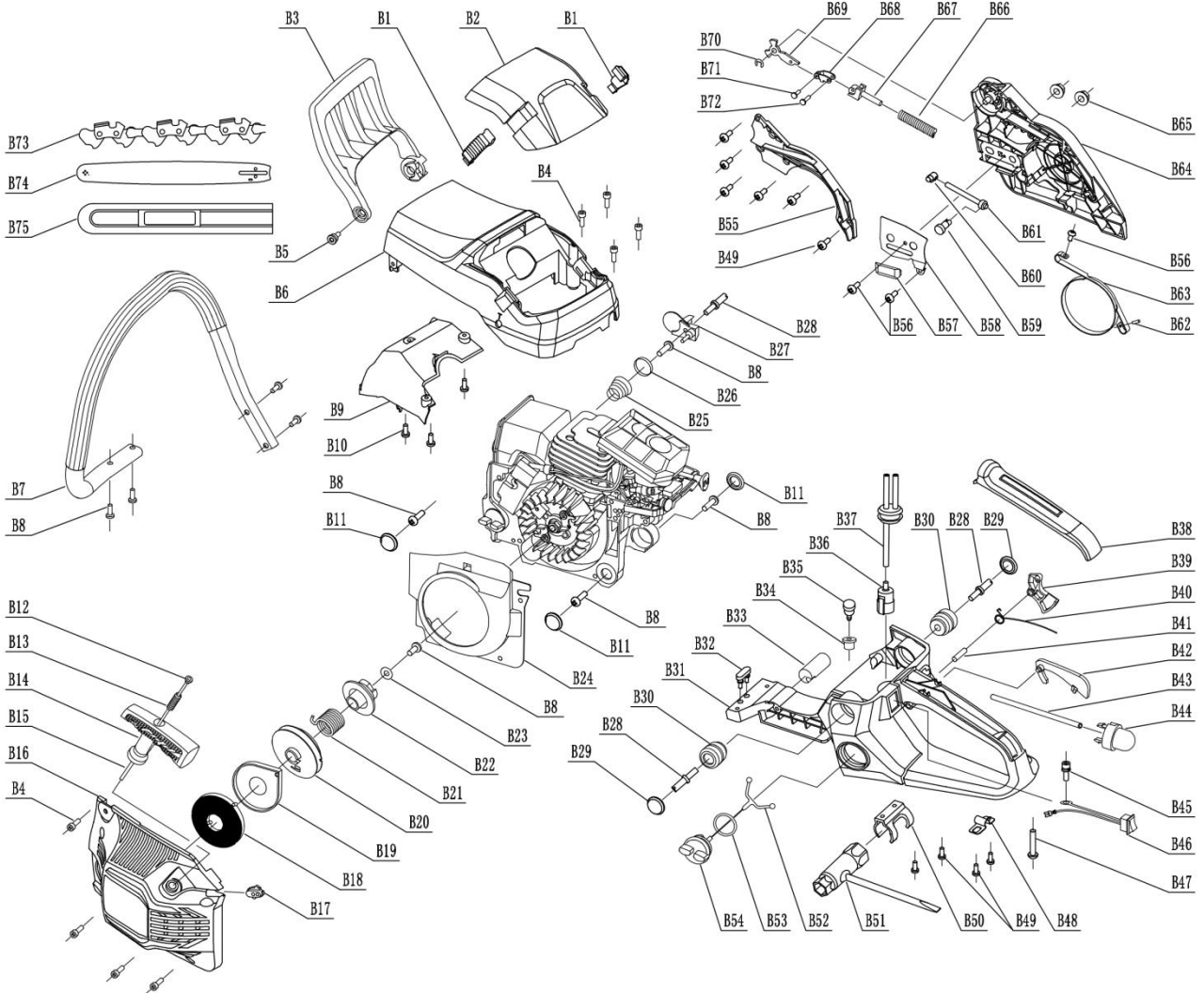


Fig. 30

Engine

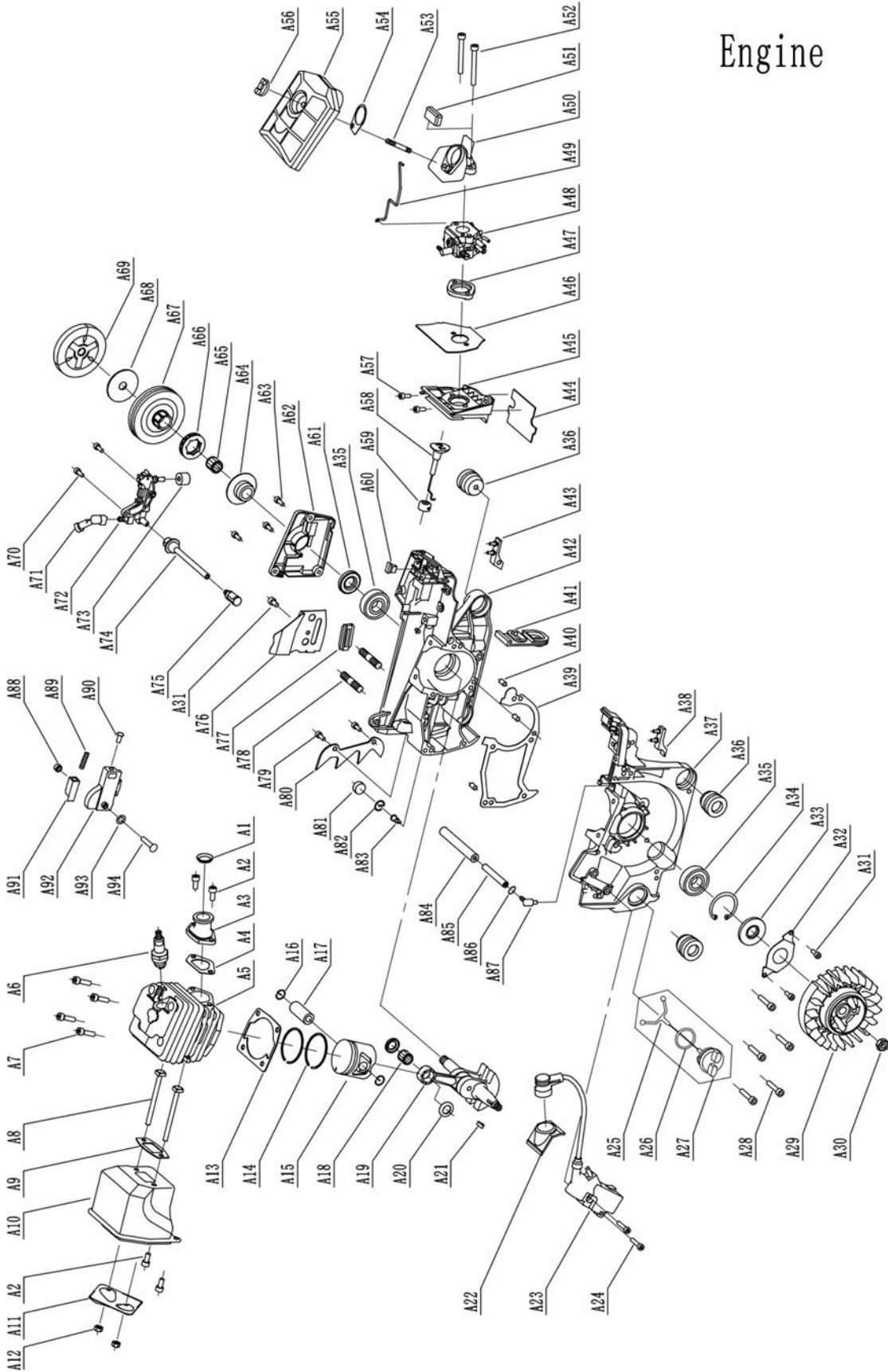


Fig. 31

**NOTICE !**

Avant de commencer l'assemblage ou l'opération, veuillez consulter ce manuel.

L'appareil est destiné à être utilisé dans des espaces domestiques. L'utilisation de l'appareil à des fins professionnelles, semi-professionnelles ou commerciales entraîne l'annulation de la garantie.

MODE D'EMPLOI ORIGINAL, EDITION 1/2021 TRADUCTION DES INSTRUCTIONS ORIGINALES EN POLONAIS

Ce manuel doit être considéré comme faisant partie intégrante de l'appareil. Il doit être conservé dans un endroit qui lui est réservé, de manière à être facilement accessible. N'oubliez pas de transmettre ce manuel au nouveau propriétaire ou à l'utilisateur si vous revendez l'appareil ou le donnez à une autre personne.

TABLE DE MATIERES

Éléments de la tronçonneuse et figures explicatives	4
Table des matières	11
Caractéristiques techniques	12
Description des pages avec graphismes et des pictogrammes	13
Règles de sécurité pour les machines et appareils à moteur à combustion	13
Règles générales de sécurité	13
Dispositions détaillées portant sur la sécurité des tronçonneuses thermiques	16
Sécurité et responsabilité du fabricant	18
Risque résiduel	18
Emploi	18
Informations supplémentaires pour l'utilisateur	18
Avant de commencer le travail	19
Éléments de la tondeuse thermique	19
Mise en marche de la tronçonneuse	21
Utilisation	22
Maintenance	23
Transport	25
Conservation	25
Révisions, diagnostiquer les problèmes	26
Garantie et service	27
Schémas d'assemblage de l'équipement	27
Déclaration de conformité	28
Conditions de la garantie	30
Fiche de garantie	31

CARACTÉRISTIQUES TECHNIQUES

TRONÇONNEUSE THERMIQUE	
Type, modèle	NAX 300C
Moteur	TT-1E43F série BS
Mélange de carburant	40: 1 (4 L d'essence pour tous les 100 ml d'huile deux temps)
Capacité du réservoir de carburant	550 cm ³
Huile pour mélange (préconisé)	Briggs & Stratton pour moteur à deux temps
Huile de graissage de la chaîne	NAX
Capacité de réservoir d'huile de graissage de la chaîne	260 cm ³
Cylindrée du moteur	45 cc
Puissance nominale de la machine	1,6 kW – 8500 tr/min
Couple maxi	2,1 Nm – 6500 tr/min
Bougie d'allumage	TORCH L8RTF
Vitesse du moteur maxi avec accessoire de coupe	10800 tr/min
Vitesse du moteur en marche à vide	3100 ± 300 tr/min
Roue dentée	7T X 0,325"
Pas de la chaîne	0,325"
Épaisseur de la chaîne	1,5 mm
Nombre de maille dans la chaîne	66 pcs
Longueur du guidage	16" (40 cm)
Vitesse maxi avec laquelle la chaîne avance	~ 20,8 m/s
Niveau de pression acoustique	LpA= 101,8 dB(A) K =3 dB
Valeur des vibrations générées par la machine et transmises aux membres supérieurs de l'opérateur	poignée avant a front_hv, eq 9,128 m/s ² poignée arrière a rear_hv, eq 8,87 m/s ² K= 1,5 m/s ²
Niveau de puissance acoustique LWA garanti	117 dB(A)
Poids de la machine	6,5 kg
Année production	2021

CETTE MACHINE SE COMPOSE DE :

- tronçonneuse thermique (sous-ensemble d'alimentation, protection du guide, guide, chaîne, contre-peigne),
- récipient pour préparer le mélange de carburant,
- vis, écrous, clefs nécessaires,
- mode d'emploi, déclaration de conformité CE, conditions de la garantie, fiche de garantie.

DESCRIPTION DES PAGES AVEC GRAPHISMES ET DES PICTOGRAMMES

Pictogrammes page 2.A

1. Attention ! Danger Soyez particulièrement prudent.
2. Important ! Prendre connaissance du mode d'emploi et respecter les avertissements.
3. Risque d'incendie ou d'explosion. L'essence est extrêmement inflammable.
4. Conserver la machine en dehors de la portée des enfants.
5. Ne pas utiliser la machine sous la pluie.
6. Nota : Les fumées sont nocives pour la santé. Danger d'intoxication ou d'étranglement. Ne pas utiliser la machine dans les locaux fermés.
7. Nota : Une surface brûlante peut causer des brûlures.
8. Porter des gants de protection
9. Garder une distance de sécurité.
10. Nota : Avant de procéder à une maintenance et/ou à une réparation, déconnecter la cosse du câble de haute tension sur la bougie.
11. Ne jamais utiliser la tronçonneuse avec une seule main.
12. La tenir avec les deux mains.
13. Danger de recul. Soyez prudent.
14. Comme carburant, utiliser le mélange essence-huile.
15. Ne pas jeter le matériel usagé. Son exploitant est tenu de le rapporter à un point de collecte en vue de son recyclage.
16. Porter des lunettes et des protections auditives.

AUTRES INFORMATIONS SUR LA MACHINE

1. Plaque signalétique (page 2.B)
2. Niveau de puissance acoustique garanti (page 2.C)
3. Avertissements et autres informations (page 2.D)

RÈGLES DE SÉCURITÉ POUR LES MACHINES ET APPAREILS À MOTEUR À COMBUSTION



AVERTISSEMENT !

- Prenez bien connaissance de ce mode d'emploi. Prenez connaissance des dispositions relatives à la sécurité, des systèmes de commande et des règles d'emploi de la machine.
- Un non-respect des avertissements et des consignes ci-dessus relatifs à la sécurité peut être à la source d'une électrocution, d'un incendie et/ou de blessures graves.
- Conservez ce mode d'emploi pour vos besoins futurs.
- Ce matériel ne peut être utilisé par les personnes (y compris les enfants) aux capacités physiques ou mentales réduites ou bien par les personnes n'ayant pas l'expérience ni la connaissance de l'appareil que sous la surveillance d'une personne habilitée ou selon les instructions d'utilisation du matériel en toute sécurité fournies par les responsables de leur sécurité.
- Ne laissez pas les enfants, les adolescents de moins de 16 ans et les personnes non familiarisées avec ce mode d'emploi utiliser cette machine.

RÈGLES GÉNÉRALES DE SÉCURITÉ

SÉCURITÉ DANS LE LIEU DE TRAVAIL

- Pensez à maintenir votre lieu de travail en ordre et à en assurer un bon éclairage. Un désordre ou un mauvais éclairage peuvent être à la source d'accidents.
- Tenir les enfants ou les tiers à l'écart des lieux d'utilisation des appareils dotés d'un moteur à combustion interne. Une inattention peut causer une perte de contrôle de la machine. Conserver le matériel de jardin à l'écart des tiers.
- L'opérateur ou l'exploitant est responsable des accidents ou des dangers causés aux tiers ou aux biens.

SÉCURITÉ DU TRAVAIL AVEC DU CARBURANT

- Un moteur à combustion interne peut fonctionner avec de l'essence ou avec du mélange de combustibles (**voir le type de carburant dans les caractéristiques techniques de la machine**).
- Conserver l'essence dans les bidons dédiés.
- Conserver l'essence à l'écart des sources potentielles d'un incendie telles qu'un feu, une flamme nue, des étincelles électriques, une température augmentée, des étincelles de soudage ou d'autres sources de chaleur pouvant causer une inflammation du carburant.
- Le réservoir de carburant ne peut être rempli que dehors.
- Ce qui est exceptionnellement dangereux, c'est fumer ou utiliser une flamme nue pendant l'utilisation de la machine ou le remplissage de son réservoir.
- Avant de procéder au remplissage du réservoir de carburant, arrêter le moteur, attendre son refroidissement.
- Ne pas remplir le réservoir au-dessus du bord inférieur de la tubulure de remplissage, l'essence subit facilement une dilatation sous l'impact de la chaleur.
- En cas de déversement de carburant, l'essuyer avec un tissu sec.
- En remplissant le réservoir de carburant, veiller particulièrement à ne pas déverser de l'essence sur les vêtements. Ils peuvent s'enflammer facilement, c'est pourquoi il est nécessaire de les changer.
- Une fois le réservoir rempli, serrer bien le bouchon ; avant de démarrer le moteur, mettre le bidon d'essence à au moins 3 mètres du lieu de remplissage.
- Avant de démarrer le moteur, s'assurer si le système d'alimentation ne présente pas de fuites, surtout le réservoir de carburant, les tuyaux de carburant, les raccords, le bouchon de remplissage et la zone autour du carburateur. En cas de détection d'une fuite, ne pas démarrer le moteur, car cela peut causer un incendie.
- Cette machine ne doit pas être utilisée dans les atmosphères explosives dues à la présence de liquides inflammables, de gaz ou de poussières. Un moteur à combustion interne peut générer des étincelles qui peuvent être à la source d'une inflammation des poussières ou des vapeurs.
- N'utilisez pas la machine si vous constatez des problèmes à l'étape de son arrêt. Une machine qui ne peut pas être arrêtée, présente un danger et elle doit être réparée.
- Ne pas conserver la machine avec le réservoir de carburant rempli dans les locaux fermés. Les vapeurs de l'essence sont inflammables et dangereux pour la santé.



ATTENTION !

- **Évitez de respirer les vapeurs de l'essence et les fumées. L'essence, les vapeurs de l'essence et les fumées peuvent causer une intoxication.**
- **Ne pas démarrer la tondeuse dans des locaux fermés ou munis d'une faible ventilation. En cas de mal de tête, de nausées, de troubles de l'audition ou de la vue, arrêtez immédiatement le travail.**

SÉCURITÉ PERSONNELLE

- Pendant l'utilisation du matériel, il faut anticiper, observer ce qui se passe, rester raisonnable. N'utilisez jamais le matériel si vous êtes fatigué ou drogué, si vous êtes sous l'emprise des drogues, de l'alcool ou des médicaments. Une inattention pendant le travail peut causer des blessures.
- Porter des équipements de protection. Porter toujours des lunettes de protection. Porter des équipements de protection correspondants tels qu'un masque anti-poussière, des chaussures antidérapants, un casque ou des protections auditives peut réduire la taille des blessures.
- Avant de mettre en marche le matériel, penser à enlever tous les objets et toutes les clefs. Une clef laissée dans une pièce en rotation peut être à la source des blessures.
- Pendant l'utilisation de la machine, pensez à prendre une position sûre et équilibrée. Cela permettra de mieux maîtriser les situations difficiles à prévoir.
- Porter des vêtements appropriés. Ne pas porter de vêtements flottants ni de bijoux. Tenir les cheveux, les vêtements et les gants à l'écart des pièces en rotation. Des vêtements flottants, des bijoux ou des cheveux longs peuvent être attrapés par les pièces en rotation.
- Pendant l'utilisation du matériel, faire l'usage des poignées supplémentaires, le cas échéant. Une perte de contrôle du matériel peut être à la source des blessures.
- N'utilisez pas la machine si vous constatez des problèmes à l'étape de son arrêt. Une machine qui ne peut pas être arrêtée, présente un danger et doit être réparée.



ATTENTION ! Même si la construction de la machine ne présente pas de danger, si vous mettez en place des sécurités et des équipements de protection supplémentaires, il existe toujours un risque résiduel de blessures.

UTILISATION DU MATÉRIEL ET SON ENTRETIEN

- Ne pas surcharger le matériel. Adapter la puissance du matériel au travail à effectuer. Un matériel approprié contribuera à une meilleure qualité du travail en toute sécurité tout en tenant compte de la charge prévue.
- Conserver la machine en dehors de la portée des enfants. Ne pas laisser utiliser le matériel aux personnes n'ayant pas pris connaissance de la machine ou de ce mode d'emploi. L'utilisation des machines et des équipements avec moteur à combustion interne par les utilisateurs non formés peut être à la source de dangers.
- Les équipements avec moteur à combustion interne nécessitent une maintenance. Contrôler la coaxialité, voir si les pièces en rotation ne sont pas coincées, si les pièces ne sont pas fissurées et tous les autres facteurs pouvant impacter le fonctionnement du matériel. En cas de pannes, le réparer avant tout utilisation. Les accidents sont souvent causés par une réparation et/ou une maintenance incorrecte.
- Avant toute utilisation, remplacer toutes les pièces défectueuses et usagées ou bien endommagées. Toute plaque d'avertissement sur la machine illisible ou endommagée doit être remplacée.
- Les autocollants et les pièces de rechange peuvent être commandés auprès du SAV de NAX ou chez ses concessionnaires.
- Utiliser cette machine avec moteur à combustion interne, ses accessoires, ses outils etc. conformément à ce mode d'emploi tout en tenant compte des conditions du travail et du type de travail. Une utilisation du matériel non conforme à sa destination peut être à la source d'un danger.

UTILISATION ET ENTRETIEN DES ÉQUIPEMENTS MUNIS D'ACCUMULATEUR

- Avant de mettre un accumulateur en place, s'assurer si son interrupteur est à « arrêt ». La mise en place d'un accumulateur avec son interrupteur à « marche » peut causer des blessures graves.
- N'utiliser que le chargeur fourni par le fabricant. Les accumulateurs d'autres types peuvent être à la source d'un incendie.
- Ne jamais utiliser les accumulateurs autres que ceux qui sont préconisés par le fabricant. La mise en place d'autres accumulateurs peut être à la source de blessures graves ou d'un incendie.
- Si un équipement n'est pas utilisé, sortir son accumulateur. Celui-ci doit être conservé à l'écart des objets métalliques tels que les agrapheuses, les monnaies, les clous, les vis etc. qui peuvent court-circuiter les bornes d'un accumulateur. Un court-circuit des bornes d'un accumulateur peut causer des brûlures ou un incendie.
- Un liquide peut se dégager de l'accumulateur dans les conditions extrêmes. Éviter de le toucher. En cas de contact avec le liquide, laver immédiatement le lieu de contact à l'eau. En cas de contact du liquide avec les yeux, consulter immédiatement un médecin. Le liquide dégagé par l'accumulateur peut être à la source d'irritations ou de brûlures.
- Il est interdit d'utiliser les chargeurs et les adaptateurs-secteurs dehors ou dans des locaux à humidité élevée tels que les salles de bains ou les sous-sols.



**ATTENTION ! Les chargeurs et les adaptateurs-secteurs pour les équipements à accumulateur doivent être utilisés à l'intérieur des locaux dans un milieu sec.
Danger de l'électrocution et/ou d'endommager un équipement.**

RÉPARATION

- Avant de procéder au réglage, au remplacement des pièces ou au stockage, déconnecter le conducteur de la bougie d'allumage. Cela permettra d'éviter un démarrage involontaire.
- Faire réparer l'équipement à une personne qualifiée, n'utiliser que les pièces de rechange d'origine. Cela permettra de poursuivre une utilisation en toute sécurité de l'équipement. Il est préconisé de demander d'effectuer toutes les opérations d'entretien à un SAV concessionnaire de NAX.



ATTENTION ! Danger d'étranglement pour les enfants quand ils jouent avec l'emballage. Tenir l'emballage, surtout le sac en plastique, à l'écart des enfants.

DISPOSITIONS DÉTAILLÉES PORTANT SUR LA SÉCURITÉ DES TRONÇONNEUSES THERMIQUES



AVERTISSEMENT !

- Respecter toutes les consignes de sécurité, le mode d'emploi, les descriptions et les données fournis avec la machine. Le non-respect de consignes susmentionnées peut être à la source du danger des blessures graves.
- Nettoyer la tronçonneuse avec un tissu doux et moelleux. Ne jamais utiliser de détergent ni d'alcool.
- Porter les équipements de protection individuelle : lunettes ou lunettes google, gants, chaussures et vêtements. Porter les protections auditives. Le bruit prolongé peut être nocif pour l'audition.
- Nettoyer systématiquement les ouïes de ventilation. La soufflerie du moteur aspire la poussière à l'intérieur du corps, une grande cumulation de poussière métallique peut être à la source d'un danger électrique.
- N'utiliser qu'une tronçonneuse en bonne état de marche. Se elle nécessite une réparation, effectuer les opérations correspondantes ou contacter le SAV. Il est préconisé de faire le recours au SAV concessionnaire de NAX.
- Avant tout démarrage vérifier si :
 - ✓ l'équipement est assemblé en respect du mode d'emploi ;
 - ✓ L'outil de coupe est en bon état technique ; vérifier systématiquement si la chaîne est bien assemblée, si elle n'est pas détériorée ou usagée ;
 - ✓ les dispositifs de protection (tels que la protection du sous-ensemble de coupe, le corps, la poignée, l'interrupteur du moteur) sont en bon état de marche.
- Arrêter le moteur avant de procéder au réglage, au nettoyage, à la maintenance.
- Ne pas utiliser la machine à proximité d'autres personnes, surtout des enfants ou des animaux.
- Ne pas démarrer une tronçonneuse défectueuse.
- Ne pas transporter la machine avec le moteur en marche.
- Éteindre la tronçonneuse :
 - si vous laissez l'équipement sans surveillance ;
 - avant de procéder au réglage,
 - si vous avez l'intention de procéder à un contrôle, au nettoyage ou à une réparation de l'équipement ;
 - après un choc causé par un objet tiers ;
 - avant de procéder au nettoyage ;
 - en cas de vibrations anormales.

AVANT DE COUPER

- Pensez à mettre des chaussures solides et des pantalons long, ne pas utiliser l'équipement sans chaussures ou en sandales.
- Inspecter la zone de travail, enlevez toutes les pierres, toutes les branches, tous les fils, les os et d'autres objets afin d'éviter de trébucher.
- Si l'herbe est haute, vous risquez de ne pas voir des obstacles (tels que les troncs, les racines), c'est pourquoi avant de procéder au travail, identifiez tous les obstacles cachés dans l'herbe qui ne peuvent pas être enlevés.
- Avant tout emploi et après une chute ou d'autres chocs, inspecter la tronçonneuse afin de détecter toutes les détériorations pouvant pénaliser la sécurité.

IMPORTANT : Ne laissez pas la tronçonneuse sans contrôle. Ne laissez jamais la tronçonneuse en fonctionnement car cela peut donner lieu à une utilisation involontaire qui peut causer des accidents.

UTILISATION

- Travaillez sous la lumière du jour ou sous un bon éclairage artificiel.
- Ne travaillez pas sous la pluie, surtout pendant un orage ou sous une humidité d'air élevée.
- Évitez de travailler lorsqu'il fait du vent fort ou sous d'autres conditions atmosphériques qui peuvent rendre dangereuse l'utilisation de la machine.
- Il est important de prendre une bonne position pendant le travail. Pour éviter une fatigue excessive, il est préconisé de changer de position.
- Faites une pause toutes les 15 minutes - vous devez vous reposer. La fatigue et une inattention peuvent être à la source d'un accident.
- Pendant le travail, pensez à mettre vos pieds d'une manière stable et à une bonne équilibre.
- Sur une pente, assurez-vous si vos pieds reposent sur une surface stable.
- Ne travaillez pas trop longtemps car cela peut causer un picotement ou un engourdissement des doigts et des mains. Si vous constatez ces symptômes, arrêtez le travail.
- Attention ! Les vibrations de l'équipement sont transférées aux membres. Pour la valeur de l'accélération des vibrations, voir le tableau des données nominales. Une exposition de votre aux vibrations pendant plusieurs mois ou années peut causer une maladie dite maladie

de Raynaud, soit une diminution de la température des membres due à une mauvaise circulation sanguine. Ne pas négliger les symptômes tels qu'un picotement, un engourdissement, la sensibilité au froid, consulter un médecin.

- Ne pas utiliser la machine lorsque ses protections et des dispositifs de sécurité sont défectueux.
- Démarrer le moteur de la tronçonneuse selon les consignes de son mode d'emploi.
- Vérifier systématiquement si le frein de la tronçonneuse fonctionne bien car en situation de danger, un frein non fonctionnel ne peut pas arrêter la chaîne.
- Pour faire le plein, arrêter le moteur et attendre son refroidissement car le carburant peut être déversé et il peut s'enflammer sur les éléments chauffés de la tronçonneuse.
- Ne pas toucher à la tronçonneuse avec des parties du corps dégagées pour éviter une brûlure.
- Pendant le travail, tenir la tronçonneuse avec les deux mains, utiliser les poignées dédiées.
- Avant de procéder à la coupe, positionnez bien le levier du frein de la chaîne en tirant vers vous. Pendant le travail, le frein de sécurité, c'est en même temps la protection de votre main.
- Éloignez la tronçonneuse du matériau coupé seulement lorsque la chaîne est en fonctionnement.
- Pour couper le bois transformé ou des branches fines, se servir d'un support spécial. Ne pas couper plusieurs planches à la fois (interposées) ou des matériaux maintenus avec votre pied ou tenu par un tiers.
- Pour couper à travers, utiliser le contre-peigne qui servira d'appui. Tenir la tronçonneuse par sa poignée principale, la guider par sa poignée accessoire.
- S'il est impossible de découper un objet en une seule fois, tirer la tronçonneuse un peu en arrière, déplacer la contre-peigne et continuer à couper en levant un peu la poignée principale de la tronçonneuse.
- Pendant la découpe horizontale se positionner de manière à pouvoir conserver la position verticale.
- Soyez particulièrement prudent si la chaîne s'est coincée. Cela peut donner lieu à un recul dans la direction de l'opérateur.
- Pour éviter les situations dangereuses là c'est possible, couper avec la partie inférieure du guide. Dans un cas pareil, un tel recul pourrait atteindre le corps de l'opérateur.
- Soyez prudent lors de couper du bois se fendant car les morceaux de bois coupés peuvent partir dans les différentes directions ce qui peut être à la source d'un risque de blessures.
- Faites attention aux branches qui sont tendues, ne coupez jamais du bas les branches suspendues.
- Une chute non contrôlée d'une branche ou d'un arbre entier peut causer des blessures ; pendant le travail, mettez-vous toujours à côté de la ligne prévue de la chute d'un arbre à couper.
- N'oubliez pas que la direction de la coupe doit être contraire à la direction de l'inclinaison d'un arbre coupé. Avant de procéder à la coupe, identifier la direction de la chute de l'arbre, attacher une corde pour une meilleure sécurité pour pouvoir diriger le tronc chutant dans un bon sens.
- Une tronçonneuse en fonctionnement est susceptible de se retourner lorsque le bout du guide de la chaîne touche le matériau coupé. Cela peut donner lieu à un déplacement non contrôlé de la tronçonneuse vers l'opérateur ce qui peut être à la source des blessures.
- Soyez particulièrement prudent à la fin de la coupe du bois car une tronçonneuse qui ne rencontre pas de résistance, soit le matériau coupé, descend par la force d'inertie ce qui peut causer des blessures.
- Ne pas utiliser la tronçonneuse au-dessus des épaules ou lorsque vous êtes sur un arbre, une échelle, un échafaudage, un tronc etc.



ATTENTION ! Même si la construction de la machine ne présente pas de danger, si vous mettez en place des sécurités et des équipements de protection supplémentaires, il existe toujours un risque résiduel de blessures.

MAINTENANCE ET CONSERVATION

AVERTISSEMENT !

- Avant de procéder à la réparation ou à la maintenance, assurez-vous si le moteur de la tronçonneuse est en arrêt et s'il a bien refroidi. Déconnecter le conducteur haute tension de la bougie d'allumage pour empêcher son démarrage intempestif.
- N'oubliez pas qu'il peut rester du carburant dans son réservoir. Pour les règles de sécurité relatives au carburant, voir le point suivant de ce mode d'emploi : « Manipulation du carburant en toute sécurité ».
- Veillez à maintenir en bonne état tous les écrous, boulons et toutes les vis pour un fonctionnement de la machine en toute sécurité.
- À la fin du travail, enlever les résidus de sciures, de poussières de la machine.



ATTENTION ! Avant de procéder à une révision ou aux opérations d'entretien, assurez-vous si la machine est bien arrêtée.

Avec une brosse délicate, un pinceau ou un chiffon, dépoussiérez le corps, vous pouvez utiliser de l'air comprimé.

Vous pouvez utiliser un chiffon humide, mais vous devez immédiatement sécher l'équipement. Protéger les éléments métalliques avec de l'huile.

Nettoyer systématiquement les ouïes de ventilation avec de l'air comprimé. Ne mettez pas d'objets tranchants dans les ouïes de ventilation.

À la fin du travail, vous devez :

- Essuyer les ouïes de ventilation, enlever toutes les impuretés.

- Essuyer la tronçonneuse avec un chiffon sec.



ATTENTION ! Ne jamais utiliser pour le nettoyage des détergents agressifs ou corrosifs car ils peuvent détériorer les éléments plastiques de l'équipement. Ne jamais laver la tronçonneuse avec un jet d'eau car elle peut détériorer les éléments électriques de la tronçonneuse.

Les nettoyeurs et les solvants tels que l'essence, le tétrachlorure de carbone, les solvants chlorés de nettoyage, l'ammoniac et les détergents à usage domestique, peuvent détériorer les éléments plastiques de l'équipement.



ATTENTION ! Conserver la tronçonneuse dans un local doté d'une bonne ventilation, au sec, à l'écart de la poussière. Ce n'est qu'une machine en bon état de marche qui peut être conservée ; avant la période de conservation, la faire réparer, si nécessaire.

Arrêter/éteindre immédiatement la machine et appeler les secours (si nécessaire).

En cas de panne, arrêter/éteindre la machine, contacter le concessionnaire de proximité afin d'éviter une panne.

SÉCURITÉ ET RESPONSABILITÉ DU FABRICANT

Tout emploi de la tronçonneuse non conforme au présent mode d'emploi est réputé être inapproprié et le fabricant ne peut pas être tenu pour responsable des dommages et des détériorations en découlant.

Un emploi correct de la tronçonneuse, c'est également respecter les conditions du travail, de la maintenance, du stockage et des réparations définies par le fabricant.

Afin d'éviter les accidents, respecter les règles de sécurité de l'utilisation de la machine et éviter les dangers. Toute modification de la machine par son utilisateur peut pénaliser la sécurité de son utilisation. Le fabricant ne peut pas être tenu pour responsable des détériorations et des blessures.

RISQUE RÉSIDUEL

Même si le fabricant reste responsable d'assurer une structure éliminant les dangers, certains éléments du risque ne peuvent pas être évités. Le risque résiduel résulte d'un comportement erroné de l'opérateur de la machine.

Le risque est le plus élevé lors d'effectuer les opérations interdites suivantes :

- la machine est utilisée par les enfants ;
- la machine est utilisée aux fins autres que celles prévues par son mode d'emploi ;
- il y a des tiers à proximité, surtout des enfants ou des animaux ;
- la machine est utilisée par ceux qui ne sont pas familiarisés avec son mode d'emploi ;
- l'utilisateur de la machine ne porte pas de vêtements de protection correspondants ni de chaussures de protection ;
- les protections ou le corps de la machine sont défectueux et les sécurités sont démontées.

Le respect du mode d'emploi permet d'éliminer le risque résiduel lié à l'utilisation de la machine. En cas de non-respect des préconisations susmentionnées, il est impossible d'éliminer ce risque.

EMPLOI

Cette machine n'est prévue que pour effectuer les travaux dans le jardin conformément à la description et aux règles de la sécurité spécifiées dans son mode d'emploi. Elle est prévue pour couper les arbres, les branches, pour préparer du bois de chauffage et pour d'autres travaux nécessitant de couper le bois.

Tout autre emploi peut présenter un danger pour ses utilisateurs et peut être à la source d'une détérioration du matériel.

Ne pas utiliser la tronçonneuse pour :

- couper les matériaux autres que le bois,
- lever, déplacer ou diviser les objets.

INFORMATIONS SUPPLÉMENTAIRES POUR L'UTILISATEUR

Effectuer des travaux de maintenance et de réglage avant ou après le début de la saison peut être un problème même pour les utilisateurs avancés. La société NAX souhaite vous proposer un service consistant à préparer la machine pour le stockage et/ou le

travail. La portée de ce service peut inclure : le remplacement de la bougie d'allumage, le nettoyage des pièces de travail, le démontage et l'inspection de la courroie d'entraînement, la maintenance, la vidange d'huile, le remplacement/nettoyage du filtre à air, la lubrification des pièces mobiles, l'affûtage et l'équilibrage des couteaux, et d'autres travaux en fonction de l'état de l'appareil. Cela garantira un fonctionnement fiable et à long terme et garantira la sécurité de l'appareil.

AVANT DE COMMENCER LE TRAVAIL

La tronçonneuse est fournie par son fabricant dans une boîte de carton partiellement démontée. L'assemblage de la tronçonneuse ne devrait pas poser de problèmes à ceux qui ont pris connaissance de son mode d'emploi et des dessins d'assemblage. Tous les éléments nécessaires pour le montage sont fournis.

AVERTISSEMENT ! Le bord de la chaîne est très tranchant. Pour une meilleure sécurité, porter des gants de protection épais.

- Rester à l'écart de la chaîne car après le démarrage du moteur, elle commence à tourner.
- Les poignées doivent être secs, propres et ne peuvent pas porter des traces d'huile ou de mélange de carburant.
- Soyez particulièrement prudent lorsque vous coupez de petites branches ou de petits arbres car leur matériau fin peut se coincer dans la tronçonneuse et atteindre son opérateur ou causer une perte d'équilibre.
- Lorsque vous coupez des branches tendues, faites attention à l'effet de ressort pour éviter d'éventuels coups au moment de la diminution de la tension.
- Inspecter l'arbre pour détecter les branches qui peuvent être sèches et qui pourraient tomber pendant la coupe.
- Avant de déposer la tronçonneuse, arrêtez toujours son moteur.

ÉLÉMENTS DE LA TONDEUSE THERMIQUE

Pour les figures explicatives, voir la p. 4, Fig. 1

1. Levier du frein
2. Poignée accessoire
3. Poignée du lanceur avec corde
4. Couvercle du filtre à air
5. Levier d'admission
6. Verrouillage du levier de commande de l'accélération
7. Poignée principale
8. Levier de commande de l'accélération
9. Interrupteur
10. Bouchon du remplissage de carburant
11. Bouchon du remplissage d'huile
12. Trou de graissage du guide
13. Chaîne
14. Guide
15. Silencieux
16. Contre-peigne
17. Protection du transfert de la traction
18. Pompe à carburant (primer)

INSTALLER LE GUIDE

Pour installer le guide :

- Démonter la protection du transfert de la traction **1 (Fig. 2A, B)**, pour cela, desserrer les écrous **2 (Fig. 2A)**.
- Mettre en place la contre-peigne **2 (Fig. 3B)** avec les boulons fournis (**Fig. 3A**).
- Installer le guide sur les aiguilles présentées sur les figures **1 (Fig. 3B)**.

INSTALLER LA CHAÎNE

Pour installer la chaîne :

- Approcher le guide **3 (Fig. 4)** de la roue de transfert de la traction **1 (Fig. 4)**.
- Installer la chaîne **2 (Fig. 5)**, penser à assurer un bon sens de sa rotation. Le sens est identifié avec des flèches sur le guide, sur la chaîne et sur le corps de la machine.

ATTENTION ! Pour installer la chaîne, ne pas oublier de bien installer tout d'abord la roue motrice, puis le guidon.

Certains modèles des tronçonneuses sont munis d'un panier de l'embrayage avec une roue dentée flottant. Il est important de bien installer la chaîne sur la roue dentée car un montage incorrect peut causer des dommages des éléments de transfert de la traction. (Fig. 25)

ATTENTION ! Une fuite de substance de graissage de la chaîne sur le guide, c'est quelque chose de naturel, cela ne doit pas donner lieu à une réclamation.

METTRE EN PLACE LA PROTECTION DU TRANSFERT DE LA TRACTION

Pour mettre en place la protection :

- Vérifier si le frein de sécurité est activé, sinon, ce sera impossible.
- Ne pas oublier de placer le point de la tension de la chaîne 5 (Fig. 5) sur la cheville 6 (Fig. 5) sur la protection.

TENDRE LA CHAÎNE

Avant de commencer le travail, tendre la chaîne. Pour cela, utiliser les vis de tension de la chaîne.

Pour tendre la chaîne, desserrer les écrous de la protection du transfert de la traction 2 (Fig. 6), voir si la chaîne se trouve bien dans la rainure de guidage du guide, avec un tournevis, faire tourner la vis de réglage 1 (Fig. 7) jusqu'à ce que la chaîne ne soit bien tendue. Une chaîne bien tendue peut être soulevée au milieu du guide jusqu'à une hauteur de 3-4 mm. Resserrer les écrous de fixation du guide.

ATTENTION ! Pendant l'utilisation de la tronçonneuse, la chaîne subit un allongement dû à un chauffage des matériaux. Vérifier systématiquement la tension, la régler si nécessaire car une chaîne détendue peut facilement dérailler ou subir une usure prématurée ce qui peut endommager le guide.

SYMBOLES SUR L'ÉQUIPEMENT

Pour une utilisation en toute sécurité et pour une bonne maintenance, les différents symboles ont été placés sur la machine.

Les respecter pour ne pas commettre une erreur.

Explication des symboles (Fig. 10)

1. Trou pour rajouter du mélange de carburant. Emplacement : corps du réservoir de carburant Fig. 1, pt 10.
2. Trou pour rajouter d'huile pour la chaîne. Emplacement : corps du réservoir de carburant Fig. 1, pt 11.
3. Consigne relative à l'interrupteur. Après avoir mis l'interrupteur du moteur à « 0 » (STOP), le moteur s'éteint.
Emplacement : partie arrière de la machine à gauche Fig. 1, pt 9.
4. Consigne relative à l'admission. Lorsque le levier d'admission est sorti, celle-ci est activée.
5. Consigne relative à la quantité d'huile de graissage de la chaîne.
 - Direction « MIN » - diminution de la quantité d'huile.
 - Direction « MAX » - augmentation de la quantité d'huile Emplacement : dessous de la tronçonneuse.
6. Indicateur de réglage du carburateur :
 - Indicateur à « H »
 - Indicateur à « L »
 - Vis de réglage de la marche à vide « T »
7. Frein de la chaîne :
 - Flèche à gauche - frein désactivé
 - Flèche à droite - frein activé

REEMPLIR LE RÉSERVOIR DE CARBURANT

Avant toute utilisation, remplir le réservoir de carburant. (Fig. 8A, B)

Pour le remplissage, respecter les règles ci-après :

- le moteur doit être en arrêt,
- le moteur ne peut pas être chauffé,
- éviter tout déversement de carburant.

Mélanger bien l'essence sans plomb filtré 95 octanes à un huile à moteur de qualité, synthétique ou semi-synthétique, prévue pour les moteurs à deux temps refroidis à l'air, et remplir le réservoir de carburant. Nous recommandons l'huile Briggs & Stratton pour les moteurs à deux temps. Pour faire le plein de la tronçonneuse :

- ouvrir le bouchon de remplissage de carburant 10 (Fig. 1),
- remplir le réservoir de mélange de carburant (550 ml au maxi),
- fermer le bouchon de remplissage de carburant 10 (Fig. 1).



ATTENTION ! Plusieurs problèmes liés au moteur résultent, directement ou indirectement, de la mise en place de carburant de mauvaise qualité. Il est interdit d'utiliser l'huile du type « Mixol » et ses dérivés ainsi que l'huile pour les moteurs à 4 temps.

Proportion du mélange préconisé : 40:1

Tableau pour le mélange 40:1

Quantité d'essence en litres	1	2	3	4	5
Quantité d'huile en ml	25	50	75	100	125

ATTENTION ! La mise en place d'autres proportions du mélange peut causer une annulation de la garantie.

GRAISSAGE DE LA CHAÎNE

Le réservoir d'une nouvelle tronçonneuse est vide, c'est pourquoi avant sa première utilisation, il doit être rempli d'huile (**Fig. 9**).

Pour cela :

- ouvrir le bouchon de remplissage d'huile **11 (Fig. 1)**,
- verser 260 ml d'huile au maxi (éviter la pénétration d'impuretés pendant le remplissage),
- fermer le bouchon de remplissage d'huile **11 (Fig. 1)**.

Pour le graissage de la chaîne, il est préférable d'utiliser une préparation pour le guide et les chaînes ou une huile spéciale de graissage de la chaîne NAX.



ATTENTION !

Ne pas utiliser l'huile usée ou régénère car cela peut endommager la pompe à huile.

Vérification du système de graissage de la chaîne. Après le démarrage du moteur, utiliser le levier d'accélération pour atteindre la vitesse maxi et voir s'il y a de l'huile qui se dégage de la chaîne comme c'est présenté sur la **Fig. 11**.

L'écoulement d'huile de graissage de la chaîne peut être réglé par l'insertion d'un tournevis dans la fente inférieure du côté de l'embrayage (**Fig. 12**). Pour le réglage de l'écoulement, tenir compte des conditions du travail.



ATTENTION !

Le champ de réglage, c'est d'environ $\frac{1}{4}$ d'un tour. Un dépassement de la position MIN ou MAX peut causer un dommage mécanique de la pompe de graissage de la chaîne.

1 - vis de réglage



ATTENTION !

Le réservoir d'huile (lorsque le graissage est bien réglé) doit être vidé avant l'utilisation de carburant. Lors d'ajouter du carburant, s'assurer si le réservoir d'huile est bien rempli.

MISE EN MARCHÉ DE LA TRONÇONNEUSE

Pour mettre en marche la tronçonneuse :

- S'assurer que la tronçonneuse se trouve sur un sol stable et que le conducteur de sa bougie d'allumage soit bien connecté à celle-ci.
- Mettre le frein de sécurité (**Fig. 13A, B**) en position activée, soit l'éloigner de la poignée accessoire jusqu'à un clic.
- Mettre l'interrupteur **1 (Fig. 12)** sur „I" ou „Start". (**Fig. 13E**)
- Maintenir la tronçonneuse avec une main pour l'immobiliser, tirer sans effort excessif la corde du lanceur (**Fig. 13F**), voir si le moteur est chauffé et s'il a démarré.
- S'il n'a pas démarré, appuyer à plusieurs reprises (4 à 6 fois) sur la pompe à carburant (**Fig. 13C**), sortir le levier d'admission (**Fig. 13D**) et tirer sur la corde du lanceur jusqu'à un démarrage effectif du moteur.
- Fermer le levier d'admission et tirer sur la corde du lanceur. Le moteur doit se mettre en marche.

ATTENTION ! Une action brusque sur la corde du lanceur peut causer un dommage mécanique du lanceur.

• Après le démarrage du moteur, tirer sur le frein de sécurité **1 (Fig. 1)** jusqu'à la poignée accessoire **2 (Fig. 1)**, puis utiliser le levier d'accélération pour voir si la chaîne tourne bien.



ATTENTION ! Si après plusieurs tentatives, le moteur ne démarre pas, il se peut que la bougie d'allumage soit inondée. Desserrer la bougie d'allumage, l'essuyer et la sécher, puis tirer tranquillement la corde du lanceur à plusieurs reprises (sans bougie d'allumage, la tronçonneuse

devant être retournée de 180°) ce qui permettra d'éliminer l'excès de carburant du cylindre. Puis refaire la procédure de démarrage.

FREIN DE LA CHAÎNE

Le frein de sécurité permet d'arrêter immédiatement la chaîne de la tronçonneuse au moment d'un recul, soit lorsque le guide est relevé d'une manière brusque. Le frein est automatiquement activé par la force d'inertie.

Avant toute utilisation, déplacer le levier vers l'avant pour vérifier le fonctionnement du frein de sécurité. Utiliser le levier d'accélération pour voir si la chaîne ne tourne pas. Si c'est le cas, le frein de sécurité est en bon état de marche. Une fois le contrôle terminé, tirer le levier du frein vers la poignée accessoire jusqu'à un clic.

COUPE

Avant de procéder au travail, prendre connaissance du chapitre « Règles de sécurité ». Il est préconisé de faire tout d'abord quelques exercices sur les billes faciles ce qui permettra de prendre l'habitude de l'utilisation de la machine.

Pour la coupe, n'utilisez pas beaucoup de force, appuyez légèrement une fois les tours maxi sont atteints.

Si la tronçonneuse est coincée dans un matériau, n'utiliser pas la force pour la libérer, mais penser à mettre en place une cale ou un levier.

PROTECTION CONTRE UN REcul

Avant toute utilisation, vérifier le fonctionnement du frein de la chaîne. Pour cela, mettre en marche la tronçonneuse et une fois les tours maxi atteints, après 1 à 2 secondes, déplacer le frein de sécurité vers l'avant. Lorsque le moteur tourne à une vitesse maxi, la chaîne doit s'arrêter immédiatement. Si son arrêt se fait d'une manière trop lente, avant toute utilisation, remplacer la bande de freinage et le tambour de l'embrayage.

Il est particulièrement important de vérifier le bon fonctionnement du frein avant toute utilisation et qu'elle soit bien affûtée pour une bonne protection contre un recul de la tronçonneuse. Les protections démontées, une mauvaise maintenance ou le guidage ou la chaîne remplacés par des équivalents non autorisés peuvent contribuer à l'augmentation du risque ou causer des blessures graves aux personnes.

Les cas types sont présentés sur la **Fig. 14**.

UTILISATION

COUPER UN ARBRE

Avant de couper un arbre :

- Identifier la direction de la coupe, tenir compte du vent, de l'inclinaison d'un arbre, de l'emplacement de branches lourdes, la place nécessaire pour le travail après la coupe et d'autres facteurs (**Fig. 15**).
- En dégagant la zone autour d'un arbre, penser à assurer un chemin pour pouvoir fuir le cas échéant.
- Faire une entaille jusqu'à un tiers de la profondeur de l'arbre (**Fig. 16**) sur ce côté vers lequel l'arbre sera couché.
- Faire une entaille de l'autre côté de l'arbre un peu au-dessus de la première entaille.



AVERTISSEMENT !

Avant de couper un arbre, avertir les personnes pouvant se trouver à proximité.

DÉCOUPER LES BILLES ET DÉGROSSISSAGE

Avant de procéder au travail, identifier la direction de la propagation des forces (tensions) à l'intérieur d'une bille. Le travail doit être toujours terminé du côté opposé à la flexion d'une bille dans le lieu de coupe pour éviter un coincement du guide.

- Arbre se trouvant sur le sol (**Fig. 17**) : Le découper vers le bas jusqu'à son milieu, puis retourner la bille et la découper de l'autre côté.
- Arbre se trouvant sur des supports (**Fig. 18**) : Dans la zone A, découper du bas vers le haut, jusqu'à un tiers de la profondeur et terminer en découpant du haut vers le bas. Dans la zone B, découper du haut vers le bas, jusqu'à un tiers de la profondeur et terminer en découpant du bas vers le haut.
- Couper les branches d'un arbre abattu (**Fig. 19**) : Voir tout d'abord dans quelle direction une branche est courbée. Commencer la coupe du côté courbé, la terminer de l'autre côté. Les branches courbées comme c'est présenté sur la (**Fig. 19**), découper du bas vers le haut, terminer en découpant du haut vers le bas.
- Couper les branches d'un arbre non abattu (**Fig. 20**) :



Attention ! Commencer par couper une branche dans sa partie inférieure jusqu'à 1/2 de son diamètre, puis couper la branche dans sa

partie supérieure.

**AVERTISSEMENT !**

Penser à assurer un bon appui aux pieds. Ne pas rester debout sur les billes de bois. Faire attention au roulement d'une bille découpée. Faire attention à l'effet ressort d'une branche découpé.

Ne pas utiliser la tronçonneuse sur un sol non stable ou sur une échelle. Ne pas travailler avec les bras étirés. Ne pas couper au-dessus de l'épaule. Tenir toujours la tronçonneuse avec les deux mains.

MAINTENANCE

Pour les règles de la maintenance en toute sécurité, voir le paragraphe suivant de ce mode d'emploi : « Maintenance et stockage » dans le chapitre « Dispositions détaillées portant sur la sécurité des tronçonneuses thermiques ».

**AVERTISSEMENT !**

Avant de procéder à un nettoyage, à une révision ou à une réparation, s'assurer si le moteur est bien en arrêt et s'il n'est pas brûlant. Déconnecter la bougie d'allumage pour éviter un allumage intempestif de la tronçonneuse.

NETTOYER LE FILTRE À AIR

Un filtre à air encrassé, c'est une consommation de carburant plus grande et c'est une pire performance du moteur thermique. Nettoyer le filtre à air au fur et à mesure, au moins toutes les 5 heures du fonctionnement de la tronçonneuse. Éliminer les sciures de la surface du filtre avec un pinceau. Pour nettoyer l'intérieur du filtre, utiliser de l'air comprimé.

Pour aboutir à l'intérieur du filtre à air, ouvrir les fermetures **1 (Fig. 21)** et enlever le couvercle du filtre à air **2 (Fig. 21)**.

Puis desserrer l'écrou-papillon de fixation du filtre à air **1 (Fig. 22)** et sortir le filtre à air **2 (Fig. 22)**. Démontez le filtre à air, le laver avec de l'essence et le sécher. Le remplacer si nécessaire.

ARÊTES DU CYLINDRE

Les poussières se déposant sur les arêtes du cylindre peuvent être à la source d'une surchauffe, c'est pourquoi il est nécessaire de contrôler et nettoyer systématiquement les arêtes du cylindre dans le cadre de l'entretien du filtre à air.

MAINTENANCE DE LA BOUGIE D'ALLUMAGE

Pour un bon fonctionnement du moteur, contrôler l'état de la bougie d'allumage, vérifier sa propreté et la fente qui doit être de 0,5 à 0,7 mm. Utiliser les bougies d'allumage d'origine TORCH L8RTF. Les opérations ci-après doivent être toujours effectuées lorsque le moteur est en arrêt.

1. Déconnecter doucement le conducteur haute tension de la bougie d'allumage. Ne tirez pas sur le câble mais sur la fiche.
2. Desserrer la bougie d'allumage avec la clef à bougies fournie.
3. Contrôler visuellement la bougie d'allumage pour détecter d'éventuels détériorations et encrassements. Avec une brosse en cuivre, éliminer les dépôts de carbone et de suie.
4. Contrôler la fente avec une jauge d'épaisseur et régler la distance entre les électrodes pour obtenir la valeur 0,5-0,7 mm (**Fig. 22**).
5. Contrôler la rondelle des bougies d'allumage et faire tourner la bougie avec une clef à bougies. Couple de 12-15 Nm.
6. Remettre en place le conducteur d'alimentation de la bougie.
7. Pour tous les problèmes, prendre le contact avec le Centre du SAV de NAX.

NETTOYER LE GUIDE ET LA CHAÎNE

Toutes les 5 heures du fonctionnement de la machine ou plus souvent, selon les conditions du travail, vérifier l'état du guide et de la chaîne.

Pour cela, démonter la chaîne, puis :

- enlever les sciures de la rainure du guide et du trou de graissage,
- graisser le guide de la chaîne en mettant de l'huile dans le trou de graissage se trouvant à un bout du guide **12 (Fig. 1)**.

Retourner le guide de temps en temps afin d'éviter son usure partielle.

Le rail du guide doit toujours présenter une forme rectangulaire.

Vérifier l'usure du rail du guide. Pour cela, utiliser une règle **1 (Fig. 24)** qui doit être appliqué sur le guide à l'extérieur de la lame. Si vous constatez un écart entre eux (**2 Fig. 24**), le rail est bon. Sinon, à défaut d'écart **3 (Fig. 24)**, la chaîne est inclinée (**4 Fig. 24**), et le rail est usagé. Le guide doit être alors réparé ou remplacé.

CONTRÔLER LA CRÉMAILLÈRE

Voir si elle n'est pas fissurée ou usagée ce qui pourrait pénaliser la traction de la chaîne. En cas d'usure, la remplacer. Ne jamais remplacer une chaîne lorsque la crémaillère est usagée ou une chaîne usagée sur une crémaillère neuve (**Fig. 25**).

- 1 - panier de l'embrayage avec crémaillère fixe
- 2 - crémaillère flottant
- 3 - roulement à aiguilles
- 4 - panier de l'embrayage avec crémaillère flottant

RÉGLER LE CARBURATEUR

Le carburateur de la machine est réglé d'usine, toutefois, lors de son fonctionnement normal, il peut s'avérer nécessaire de le régler. Avant de procéder au réglage, s'assurer si :

- la tronçonneuse a été mise en marche et chauffée,
- l'admission est activée,
- le filtre à air et le filtre à carburant sont bien propres,
- le mélange est frais et libre de pollutions.

Lorsque le moteur tourne au ralenti, vous pouvez régler le carburateur vous-même avec la vis identifiée avec n° **1 (Fig. 26)**. Tourner la vis vers la gauche pour diminuer les tours. Tourner la vis dans le sens des aiguilles d'une montre pour augmenter les tours. Pour régler les tours, tourner doucement la vis de réglage de la marche à vide dans le sens des aiguilles d'une montre jusqu'à ce que la chaîne ne commence à tourner, puis tourner la vis dans le sens contraire jusqu'à ce que la chaîne ne s'arrête.

ATTENTION ! Si après le réglage, la chaîne tourne lors de la marche à vide, faire réparer la machine au SAV concessionnaire de NAX.

Réglage de la composition du mélange : faire faire cette opération au SAV car un mauvais réglage peut être à la source d'une surchauffe ou d'un grippage du moteur. Un mauvais réglage peut être néfaste pour l'environnement et peut donner lieu à une annulation de la garantie. Si vous ne disposez pas de savoir nécessaire ni d'outils indispensables, évitez d'effectuer cette opération.

AFFÛTER LA CHAÎNE



L'outil de coupe doit être toujours propre et tranchant ce qui permet de réaliser votre travail vite et en toute sécurité. L'utilisation d'une tronçonneuse dont la chaîne n'est pas bien affûtée peut causer une usure prématurée de la chaîne du guide et de la roue motrice de la chaîne et même, dans les cas extrêmes, cela peut donner lieu à une rupture de la chaîne. C'est pourquoi, il est important d'affûter systématiquement la chaîne. Pour l'affûtage, il faut disposer des capacités et d'outils spéciaux, c'est pourquoi, il est mieux de confier cette opération aux personnes qualifiées ou aux SAV du matériel de jardin. Nous recommandons de faire recours au SAV concessionnaire de NAX.

Les lames doivent être affûtées lorsque :

- les sciures ont la forme des poussières,
- une coupe nécessite d'appliquer une force supplémentaire,
- la trace de la coupe n'est pas une ligne droite,
- les vibrations augmentent,
- la consommation de carburant augmente.

Avertissement ! Porter des gants de protection.

Avant l'affûtage :

- s'assurer si la chaîne est maintenue en position sûre,
- s'assurer si le moteur est en arrêt,
- préparer une lime ronde de la taille correspondant à la chaîne (échelle de la chaîne : 0,325 puces ; taille de la lime : 3/16 puces (4,76 mm)).

Placer la lime sur la lame et pousser tout droit.

Maintenir la position de la lime présentée sur la **Fig. 27**.

Après la mise en place d'une lame, vérifier sa profondeur et la limer jusqu'à un niveau correspondant, voir la **Fig. 28**.

**Avertissement !**

S'assurer si le bord avant est bien arrondi pour réduire le risque de recul ou de rupture de la maille de connexion. (Fig. 28)

- 1 - contrôle
- 2 - arrondissement du bras
- 3 - épaisseur standard

S'assurer si la longueur et les angles pour de toutes les lames sont identiques.

- 4 - longueur de la lame
- 5 - angle de limage
- 6 - angle de la plaque latérale
- 7 - angle de coupe de la saillie supérieure

AUTRES CONSIGNES

Voir s'il n'y a pas de fuites de carburant, d'assemblages desserrés ou si les principaux sous-ensembles de la tronçonneuse ne sont pas défectueux, il s'agit avant tout des fixations des poignées et des fixations du guide. Si c'est le cas, faire les réparer avant toute utilisation.

TRANSPORT**PRÉPARER LE TRANSPORT**

- Avant le transport, arrêter la tronçonneuse.
- Avant le transport, installer la protection de la chaîne et activer son frein.
- Pour le transport de la tronçonneuse, utiliser sa poignée avant pour éviter d'éventuelles blessures.
- Avant le transport, protéger la tronçonneuse avec des sangles, si c'est possible, la transporter dans son emballage d'origine.

CONSERVATION

Conserver la tronçonneuse au sec, dans un local muni d'une bonne ventilation, en toute sécurité, à l'écart des enfants.

Si la tronçonneuse n'est pas utilisée, la nettoyer et la conserver sur une surface plane et sèche. Si elle reste inutilisée pendant plus de 3 mois :

- vidanger le carburant et nettoyer le réservoir,
- éliminer le carburant conformément à la réglementation en vigueur,
- démonter la chaîne et le guide, les nettoyer avec une huile de maintenance,
- nettoyer bien la machine, surtout les arêtes du cylindre et le filtre à air.

RÉVISIONS, DIAGNOSTIQUER LES PROBLÈMES

RÉVISIONS

Révisions		Avant toute utilisation	À la fin du travail ou tous les jours	Après chaque rajout de carburant	Toutes les semaines	Tous les mois	En cas de détérioration	Si nécessaire
Machine entière	inspecter visuellement (état, fuites)	x		x				
	nettoyer		x					
Interrupteur et verrouillage de l'étrangleur, commutateur des combinaisons	tester	x		x				
Frein de la chaîne	tester	x		x				
	nettoyer		x					x
Filtre à carburant du réservoir à carburant	contrôler					x		
	nettoyer, remplacer le filtre						x	
Réservoir de carburant	nettoyer					x		
Réservoir d'huile de la chaîne	nettoyer					x		
Graissage de la chaîne	vérifier	x						
Chaîne de la tronçonneuse	contrôler, vérifier la propreté	x						x
	vérifier la tension	x						x
	affûter							x
Guide	vérifier l'usure et les détériorations	x						
	nettoyer et reverser				x			x
	remplacer						x	x
Crémaillère de la chaîne	contrôler				x			
Filtre à air	contrôler	x						x
	remplacer						x	
Arêtes du cylindre	nettoyer					x		
Carburateur	vérifier le réglage en marche à vide - la chaîne ne peut pas tourner	x						x
	régler la vitesse en marche à vide							x
Bougie d'allumage	régler la distance entre les électrodes							x
Toutes les vis et tous les écrous disponibles (sauf les vis de réglage)	resserrer							x
Prise de la chaîne	contrôler/remplacer	x		x				x

Les périodes de maintenance ci-dessus ne s'appliquent qu'aux conditions de fonctionnement normales. Si la durée journalière du travail est plus longue à celle normale ou les conditions de coupe sont difficile (atmosphère poussiéreuse, bois riche en résine, bois tropical etc.), effectuer les opérations ci-dessus plus souvent.

RÉPARER LES PANNES

Problème	Cause possible	Solution du problème
Problèmes au démarrage du moteur froid.	Il manque d'essence	Vérifier le niveau de carburant, en rajouter, si nécessaire.
	Bougie d'allumage inondée ou défectueuse.	Vérifier, nettoyer ou remplacer la bougie d'allumage.
	Pas d'étincelle sur la bougie d'allumage.	Remplacer la bougie d'allumage.
	L'admission n'est pas activée.	Voir le chapitre : Démarrer le moteur.
	Filtre à air encrassé.	Nettoyer ou remplacer le filtre.
L'équipement s'éteint et il est difficile de le redémarrer.	Le mélange à carburant s'est utilisé.	Remplir le réservoir de carburant.
	Carburateur obstrué.	Nettoyer le carburateur.
	Commutateur d'allumage désactivé.	Désactiver le commutateur.
	Dépôt charbonneux excessif sur la bougie d'allumage.	Le nettoyer.
	Filtre à carburant colmaté/encrassé.	Le remplacer.
	Admission activée.	Désactiver l'admission.
Petite vitesse de l'accélération du moteur et faible puissance de la coupe.	Refroidisseur du cylindre obstrué, trop de suie dans la partie supérieure du cylindre.	Nettoyer le cylindre.
	Circuit d'huile obstrué et/ou filtre à air colmaté.	Nettoyer.
	Chaîne mal tendue ou mal affûtée.	Régler et/ou affûter.
	Filtre à air encrassé.	Nettoyer ou remplacer le filtre.
La marche à vide n'est pas stable.	L'aiguille de carburant est serrée trop fort et/ou la vis d'arrêt est mal réglée.	Faire la régler au SAV du matériel de jardin. Nous recommandons de faire recours au SAV concessionnaire de NAX.
	L'aiguille de carburant est desserrée et/ou l'huile est trop épaisse.	Faire la régler au SAV du matériel de jardin. Nous recommandons de faire recours au SAV concessionnaire de NAX.
	De l'eau ou de l'huile dans le système d'alimentation.	Vidanger le carburant, sinon demander une réparation à un SAV qualifié.

ATTENTION ! Si l'équipement nécessite d'autres opérations de maintenance, prendre le contact avec le SAV central de NAX.

GARANTIE ET SERVICE

Ce produit n'est prévu que pour un emploi non professionnel (comme un hobby). Si vous l'utiliser à d'autres fins (lucratives, professionnelles), cela donnera lieu à une perte de la responsabilité du matériel acheté de la part du garant. Pour les renseignements à propos de la garantie et du réseau du SAV de NAX, voir la fiche de garantie jointe.

SCHÉMAS D'ASSEMBLAGE DE L'ÉQUIPEMENT

Pour les schémas d'assemblage de l'équipement, voir les pages 9 et 10.

DÉCLARATION DE CONFORMITÉ

Fabricant :

dénomination : **NAX POWER SARL**
 adresse : Al. Krakowska 39, 05-090 Raszyn, Pologne

déclare sous son entière responsabilité que la machine suivante :

nom : **Tronçonneuse thermique**
 modèle : **NAX 300C**
 numéro de série : 047 **21** 2490749924 5000 **000001** - 047 **24** 249074924 5000 **999999**

répond aux exigences essentielles :

- ❖ de la directive machines **MD 2006/42/EC**,
- ❖ de la directive relative à la compatibilité **EMC 2014/30/UE**,
- ❖ de la directive relative au bruit **NEE 2000/14/EC annexe VI** et **2005/88/EC**,

répond aux exigences prévues par les normes harmonisées suivantes :

- ✓ **EN ISO 11681-1:2011**,
- ✓ **EN ISO 14982:2009**,

et répond aussi aux exigences de :

- ✓ 2016/1628/EU, 2018/989/EU.

Les procédures de l'évaluation de la conformité à la directive MD 2006/42/EC ont été réalisées avec la participation de l'unité notifiée suivante :

dénomination : TÜV SÜD Product Service GmbH
 adresse : Ridlerstraße 65, 80339 München, Germany
 numéro d'identification : 0123
 numéro de rapport d'essai : M6A 17 12 75033 072

2000/14/EC : 2000/14/EC: procédure d'évaluation de la conformité mise en place selon l'annexe VI

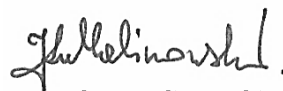
- ❖ niveau de puissance acoustique garanti : L_{WA} est de dB(A),
- ❖ niveau de puissance acoustique garanti : L_{WA} est de 117 dB(A).

Les procédures d'évaluation de la conformité ont été réalisées selon la NEE 2000/14/EC avec la participation d'une unité notifiée :

dénomination : SNCH - Société Nationale de Certification et d'Homologation
 adresse : 2a. Kalchesbruck, L-1852 Luxembourg, LUXEMBOURG
 numéro d'identification : 0499

Lieu de dépôt et de conservation du Dossier technique :

NAX POWER Sp. z o.o.
 Al. Krakowska 39,
 05-090 Raszyn



Jarosław Malinowski

Directeur technique et de la certification

Raszyn, 14 mai 2021

GARANTIE

Madame, Monsieur,

Nous vous remercions d'avoir acheté notre produit, nous vous félicitons d'avoir bien choisi. Pour la conception et la fabrication de cet équipement, nous avons mis en place des technologies les plus récentes et il répond à toutes les exigences en ce qui concerne sa qualité et sa fiabilité tout en restant respectueux de l'environnement.

Nous vous rappelons qu'avant de procéder à son emploi, vous êtes tenu de prendre connaissance des procédures de démarrage de l'équipement et de son utilisation. Pour ces procédures, voir le Mode d'emploi fourni avec l'équipement.

Notre réseau de SAV professionnel est à votre disposition pour tous les conseils techniques et utilitaires.

Pour la liste des SAV et pour les conseils du SAV, voir le site : www.naxpower.com.

CONDITIONS DE LA GARANTIE

1. La société NAX garantit un bon fonctionnement de la machine en respect des conditions techniques et utilitaires prévues par son Mode d'emploi.
2. L'équipement est garanti pendant 36 mois (pour les consommateurs, soit les personnes physiques accomplissant un acte juridique avec un entrepreneur non lié directement à son activité commerciale ou professionnelle) ou pendant 12 mois (pour les entrepreneurs, soit les personnes physiques, les personnes morales et les unités d'organisation exerçant une activité commerciale ou professionnelle). Une fois la période de garantie écoulée, l'exploitant pourra faire réparer son équipement à titre onéreux. **Pour pouvoir jouir de la garantie de 36 mois, il est nécessaire de demander une révision auprès d'un SAV concessionnaire de NAX entre le 12ème et le 24ème mois de son exploitation. La révision est gratuite, toutefois les frais de transport du matériel et des consommables tels que l'huile, les bougies, les filtres à air, les filtres à carburant, le couvercle, jusqu'au SAV sont à la charge de l'exploitant/du propriétaire du matériel.**
3. Tous les défauts constatés pendant la durée de la garantie dus aux vices des matériaux, aux vices de montage ou de fabrication, seront réparés à titre gratuit.
4. Pour pouvoir jouir de la garantie, il est nécessaire de produire une preuve d'achat du matériel fourni par le Revendeur concessionnaire du matériel de NAX accompagnée de la présente fiche de garantie fournie par le Revendeur Concessionnaire de NAX. Toutefois il sera impossible de jouir de la garantie lorsque la fiche de garantie sera attestée/tamponnée par une entreprise qui n'est pas un Revendeur Concessionnaire de NAX. Cette garantie s'applique sur le territoire polonais exclusivement.
5. Les défauts couverts par la garantie seront réparés dans un délai de 14 jours ouvrables à compter de la date de réception du matériel par un SAV Concessionnaire de NAX. Par exception, ce délai peut être prorogé jusqu'à 30 jours.
6. Ce délai pourra être prorogé avant tout lorsqu'il est nécessaire d'assurer une vérification/une expertise supplémentaire ou en cas de force majeure rendant impossible de respecter le délai telle qu'une inondation, un incendie, une grève, les catastrophes naturelles, des restrictions d'importation etc. Il s'agit des circonstances dont le Garant ne peut pas être tenu pour responsable.
7. La garantie ne couvre pas les opérations telles que : le montage, la maintenance, l'entretien, les réglages périodiques et le nettoyage, et aussi les révisions, vidanger l'huile et remplacer les filtres avec les matériaux et les pièces nécessaires pour effectuer les opérations susmentionnées. Ces opérations peuvent être effectuées à titre onéreux.
8. Pour réparer les défauts ou les détériorations, l'équipement avec une preuve de son achat et une fiche de garantie en cours de validité doit être fourni au SAV Concessionnaire le plus proche ou bien vous pouvez profiter du système « door to door » ou jusqu'au lieu d'achat. Nettoyer l'équipement avant de le fournir au SAV. Un SAV/magasin peut refuser de réparer un équipement qui n'est pas nettoyé. Pour un équipement à envoyer, avant de le rendre disponible à une société d'envoi express ou au vendeur, vidanger impérativement les consommables (carburant et huile). Assurer un emballage qui permettra de le transporter en toute sécurité, il est préférable d'utiliser son emballage d'origine.
9. La méthode de réparation est déterminée par le garant. Le garant n'est pas obligé d'assurer un équipement de remplacement pour la durée de la réparation.
10. Pour pouvoir jouir de la garantie, l'équipement doit être bien utilisé, maintenu et entretenu en respect de son mode d'emploi.
11. L'exploitant doit immédiatement cesser d'utiliser un équipement défectueux. Sinon, cela peut causer d'autres défauts et être à la source d'un danger pour la santé ou la vie de l'exploitant ou des tiers.
12. La garantie ne s'applique pas aux vices dus : aux défauts mécaniques, à une mauvaise utilisation, aux modifications et aux réparations non autorisées. Cela s'applique aussi à la mise en place et à l'utilisation des pièces, des filtres, des graisses, des huiles, des carburants non autorisés.
13. Si les plombes de garantie ou la plaque signalétique comportant le numéro de série sont détériorés, la garantie pourra être refusée.
14. La garantie ne s'applique pas aux défauts dus à un coup de foudre, un incendie, une inondation et d'autres catastrophes naturelles.
15. La garantie ne s'applique pas aux consommables et aux pièces d'usure qui doivent être contrôlés par l'exploitant tels que : les ampoules, les filtres, les bougies d'allumage, les roues motrices, les couteaux et les lames, les supports des couteaux, les têtes à fil de nylon, les chaînes de coupe, les guidages des chaînes, les cordes de commande, les languettes et les chavilles de surcharge.
16. NAX ne reste pas responsable des dommages, des pertes ou des frais, directs ou indirects, dus à l'utilisation ou à l'impossibilité d'utiliser l'équipement à d'autres fins.
17. Si avant de procéder à la réparation, il s'avère nécessaire d'assurer la maintenance, il est possible de s'adresser au SAV/revendeur qui pourra les assurer à titre onéreux si l'exploitant/client soumettant une réclamation l'accepte.
18. Si au cours de la réparation, il s'avère être nécessaire de remplacer les dispositifs de sécurité de l'utilisation ou des tiers (tels que les lames, les chaînes, les guidages, les protections des éléments de coupe et autres dispositifs de sécurité), le SAV est tenu à les remplacer même si l'exploitant/client soumettant une réclamation devra en supporter les frais. En cas de refus de celui-ci, le SAV restitue le produit sans procéder aux réparations.
19. La garantie ne s'applique pas à d'éventuels dommages causés aux biens ou aux personnes.
20. La garantie pour la marchandise venue n'exclut pas, ne restreint pas ni ne suspend pas les droits d'un acheteur personne physique découlant des dispositions relatives à la garanties des vices des biens vendus.

FICHE DE GARANTIE

.....
Nom de l'équipement *

.....
Modèle *

.....
Date de vente *

.....
N° d'usine de l'équipement *

.....
N° d'usine du moteur

Je déclare avoir pris connaissance du Mode d'emploi et de la Fiche de garantie. Je déclare avoir reçu l'équipement acheté en bon état de marche avec une preuve d'achat.

Signature de l'acheteur en toutes lettres

.....
Cachet et signature du vendeur en toutes lettres*1

* À remplir par le vendeur

*1 Je déclare être Revendeur Concessionnaire de NAX.

Une peine pourra être appliquée pour toute fausse déclaration faite par une entité qui n'est pas Revendeur Concessionnaire de NAX en vertu de l'art. 271 et de l'art. 286 du Code pénal.

N°	Dates	N° de procès-verbal de la réparation	Cachet du réparateur
	Date d'ordre de réparation		
	Date de fin de la réparation / Date de restitution de l'équipement		
	Date d'ordre de réparation		
	Date de fin de la réparation / Date de restitution de l'équipement		
	Date d'ordre de réparation		
	Date de fin de la réparation / Date de restitution de l'équipement		
	Date d'ordre de réparation		
	Date de fin de la réparation / Date de restitution de l'équipement		
	Date d'ordre de réparation		
	Date de fin de la réparation / Date de restitution de l'équipement		

L'original du procès-verbal de la réparation équivaut à une mention portée dans la fiche de garantie.

