

M A N U A L



**NAX 400C**



over **100** years  
of **EXPERIENCE**



A



B



C



D



**MOTOSIERRA**  
**NAX 400C**

**CONSTRUCCIÓN DE LA MOTOSIERRA Y FIGURAS DEMONSTRATIVAS**

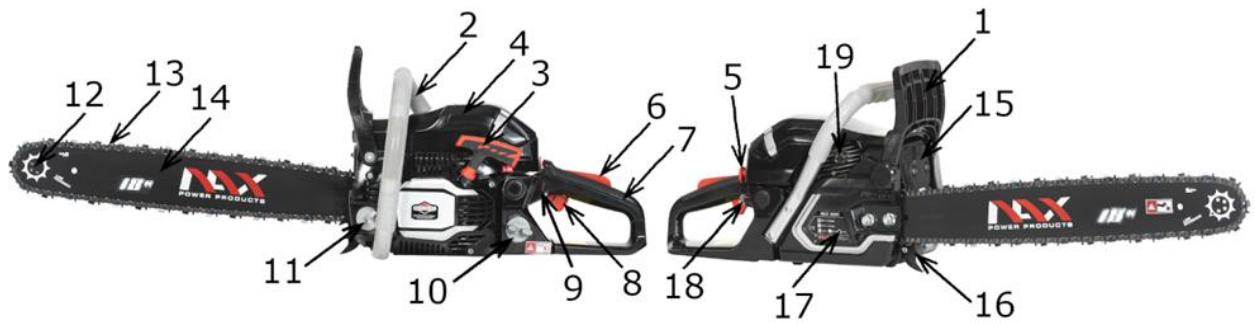


Fig. 1

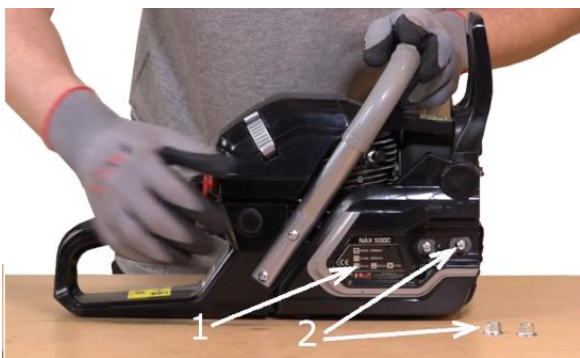


Fig. 2A

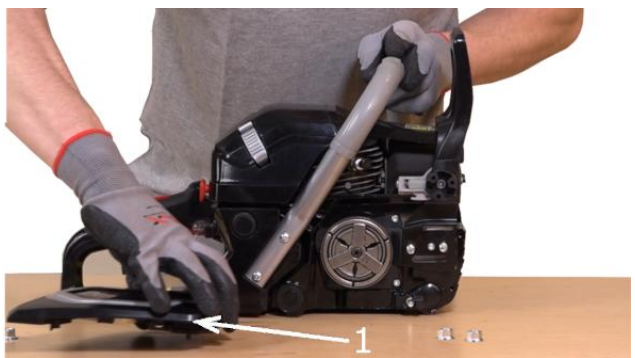


Fig. 2B



Fig. 3A

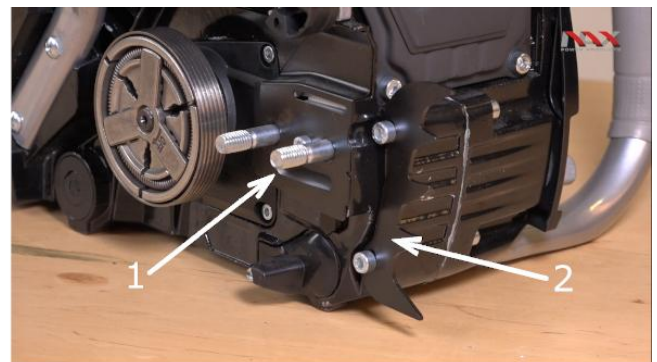


Fig. 3B

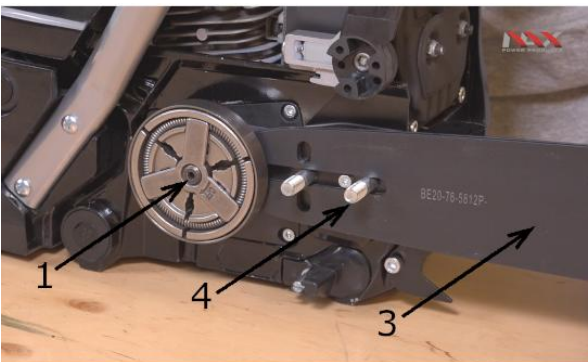


Fig. 4

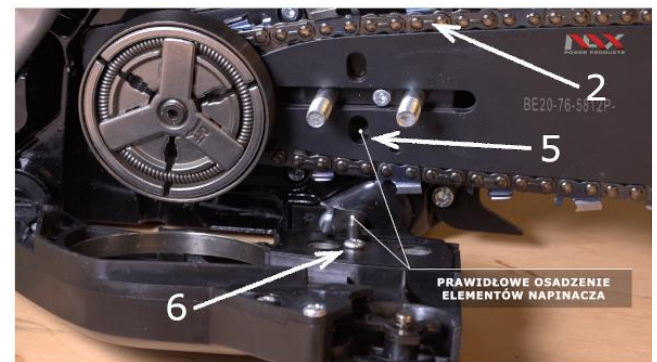


Fig. 5



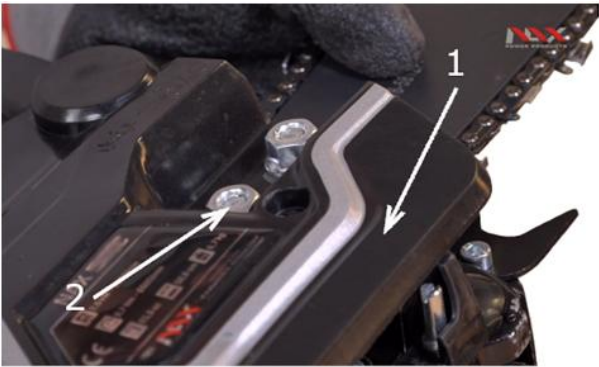


Fig. 6



Fig. 7



Fig. 8A



Fig. 8B



Fig. 10



Fig. 9



Fig. 11

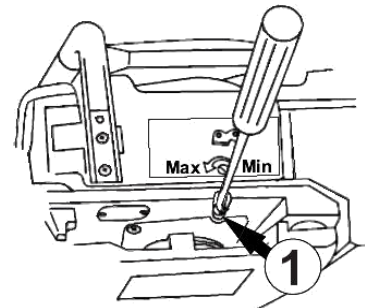


Fig. 12



Fig. 13A



Fig. 13B



Fig. 13C



Fig. 13D



Fig. 13E



Fig. 13F

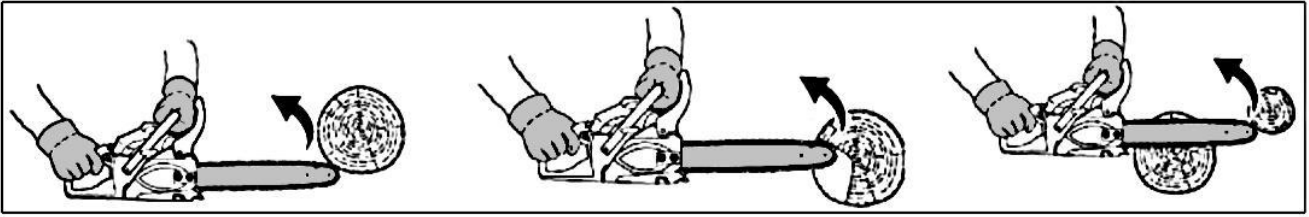


Fig. 14

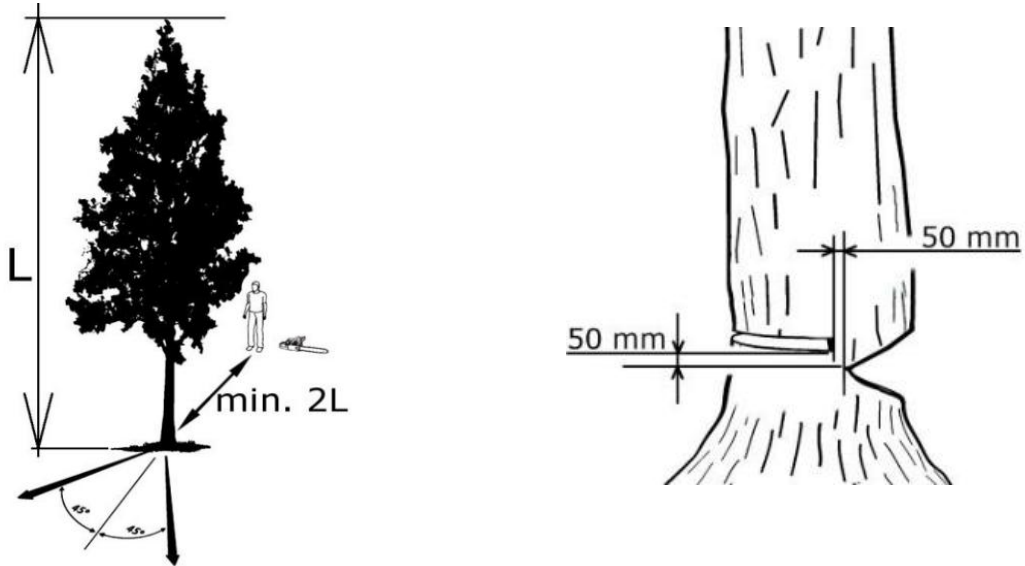


Fig. 15

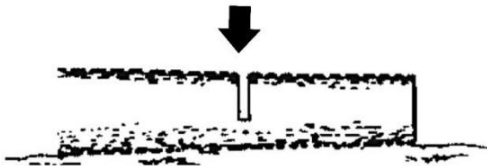


Fig. 16

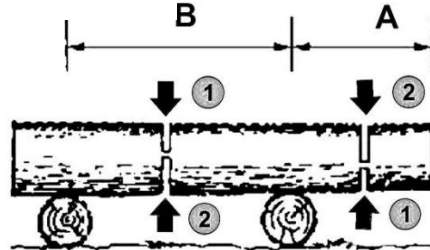


Fig. 17

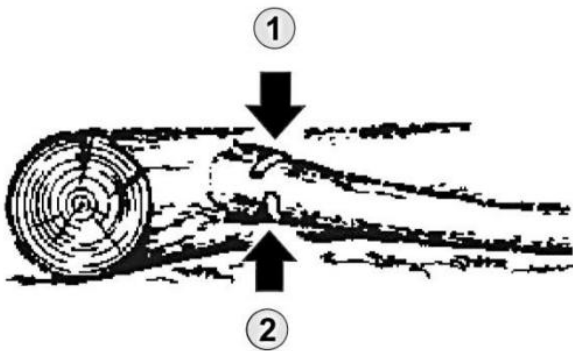


Fig. 18

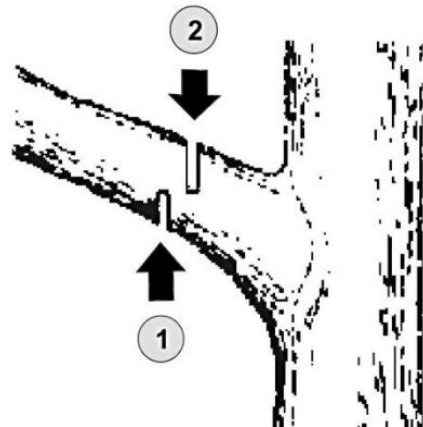


Fig. 19

Fig. 20





Fig. 21

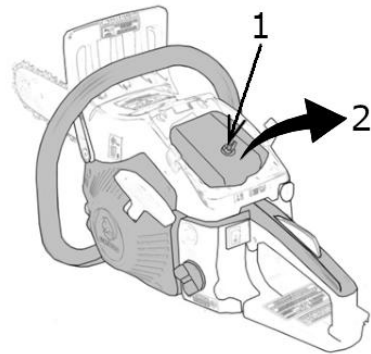


Fig. 22



Fig. 23

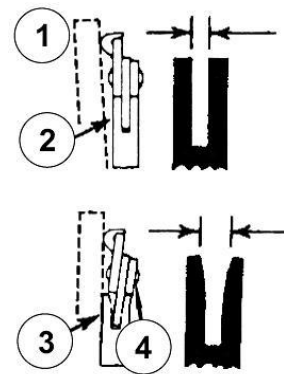


Fig. 24

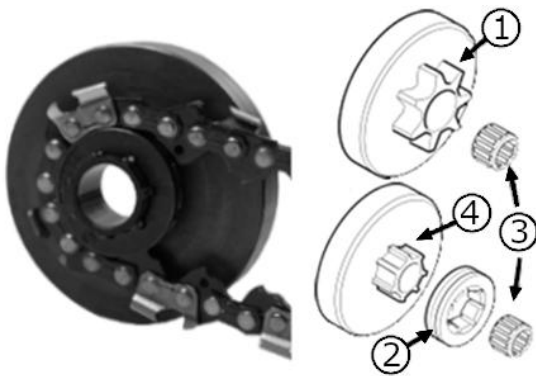


Fig. 25

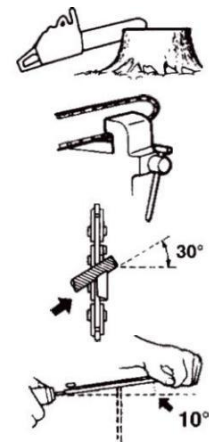


Fig. 27



Fig. 26

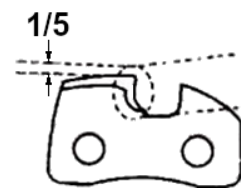


Fig. 28



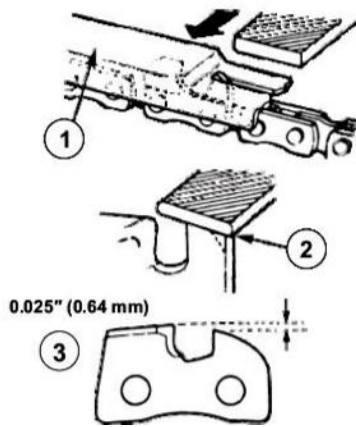


Fig. 29A

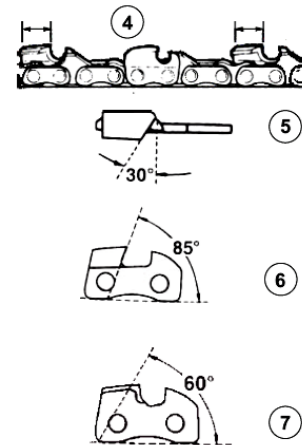


Fig. 29B

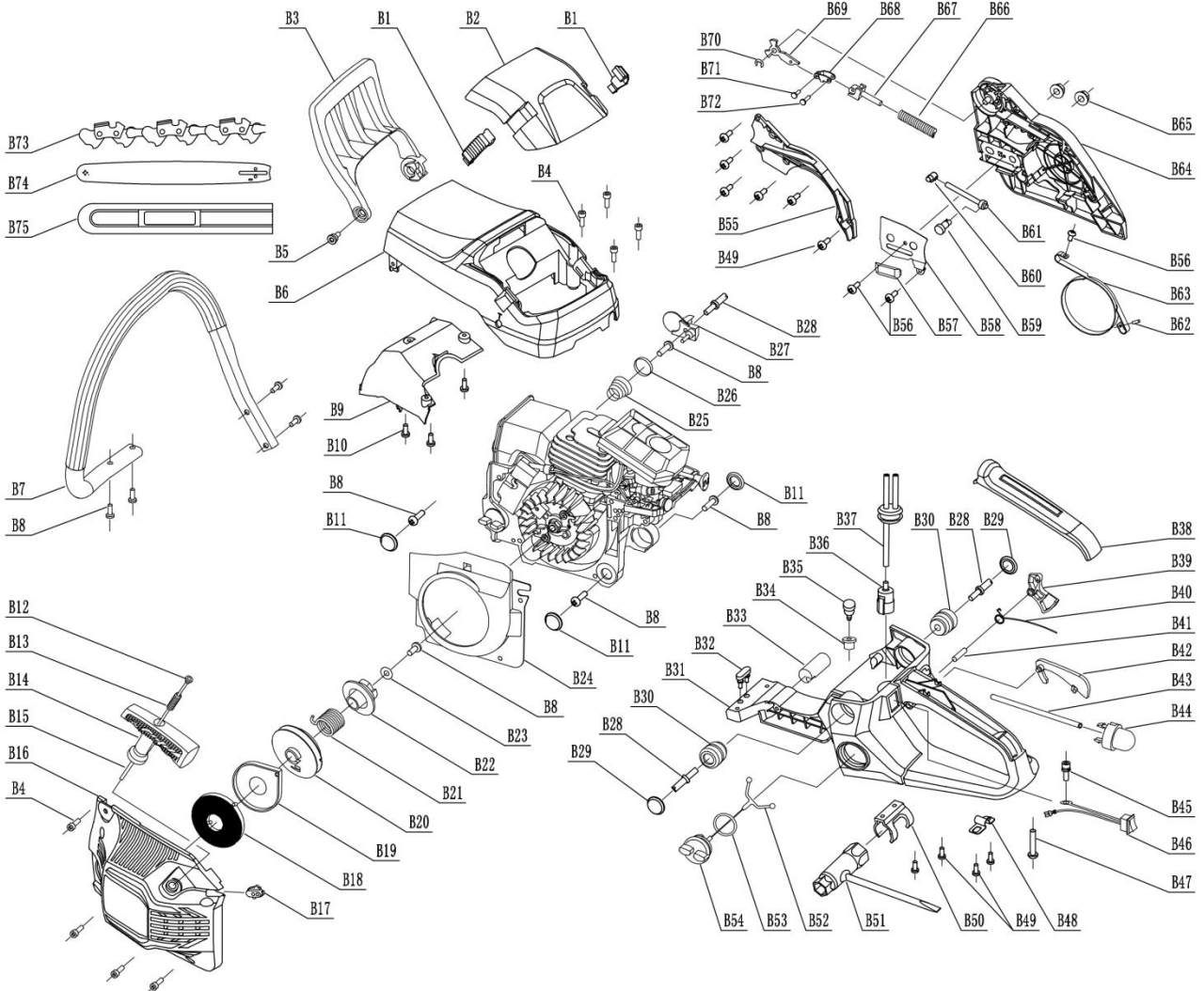


Fig. 30

# Engine

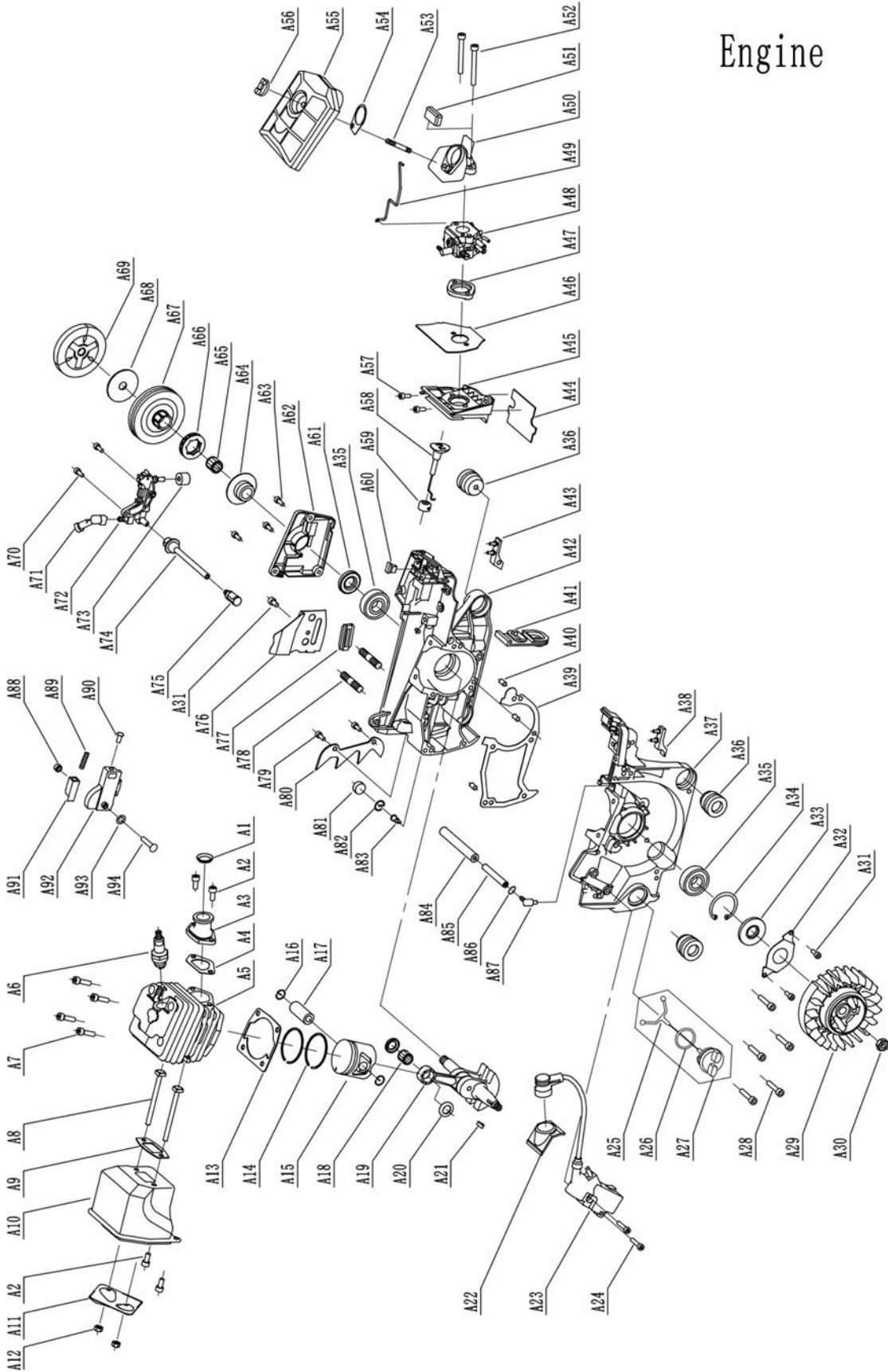


Fig. 31



**¡Atención!**  
**Antes de iniciar el montaje o la operación del dispositivo,**  
**lea este manual de instrucciones.**  
**El dispositivo está diseñado para operación en áreas domésticas.**  
**Se pierde la garantía si el dispositivo se utiliza con fines profesionales,**  
**semiprofesionales o lucrativos.**

MANUAL ORIGINAL, EDICIÓN 2/2020 TRADUCCIÓN DE LAS INSTRUCCIONES ORIGINALES EN POLACO

*Este manual debe considerarse una parte integral del dispositivo. Debe guardarse en un lugar reservado para él, de modo que sea de fácil acceso. Recuerde entregar este manual al nuevo propietario o usuario si revende el dispositivo o lo transfiere a otra persona.*

## ÍNDICE

Construcción de la motosierra y figuras demostrativas	4
Índice	11
Datos técnicos	12
Descripción de páginas gráficas y pictogramas	13
Normas de seguridad para máquinas y equipos con motor de combustión	13
Normas generales de seguridad	13
Normas de seguridad detalladas para motosierras	16
Seguridad y responsabilidad del fabricante	18
Riesgo residual	18
Aplicación	18
Información adicional para el usuario	19
Preparación para la operación	19
Construcción de la motosierra	19
Arranque de la motosierra	21
Operación	22
Mantenimiento	23
Transporte	25
Almacenamiento	25
Revisión y solución de problemas	26
Garantía y servicio técnico	27
Diagramas de montaje del dispositivo	27
Declaración de conformidad	28
Condiciones de garantía	30
Tarjeta de garantía	31

## DATOS TÉCNICOS

MOTOSIERRA	
Tipo, modelo	NAX 400C
Motor	TT-1E46F Serie BS
Mezcla de combustible	40: 1 (4 litros de gasolina por cada 100 ml de aceite para motor de dos tiempos)
Capacidad del depósito de combustible	500 cm <sup>3</sup>
Aceite para la mezcla (recomendado)	Briggs & Stratton para motores de dos tiempos
Aceite de lubricación de la cadena	NAX
Capacidad del depósito de aceite de lubricación de la cadena	250 cm <sup>3</sup>
Cilindrada del motor	51,5 cc
Potencia nominal del dispositivo	1,8 kW – 8500 rpm
Par motor máximo	2,4 Nm – 6500 rpm
Bujía	TORCH L8RTF
Velocidad máxima del motor con el accesorio de corte	10.800 rpm
Velocidad máxima de ralentí del motor	3100 ± 300 rpm
Engranaje	7T X 0,325 pulg.
Paso de la cadena	0,325 pulg.
Espesor de la cadena	1,5 mm
Número de los eslabones de la cadena	72 uds.
Longitud de la barra guía	18 pulg. (45 cm)
Velocidad máxima del avance de la cadena	~ 20,8 m/s
Nivel de la presión acústica	LpA= 101,4 dB(A) K =3 dB
Valor de las vibraciones transmitidas por el dispositivo y sus actuaciones sobre las extremidades superiores del operador	mango delantero a front_hv, eq 6,188 m/s <sup>2</sup> mango trasero a rear_hv, eq 7,215 m/s <sup>2</sup> K= 1,5 m/s <sup>2</sup>
Nivel de la potencia acústica LWA garantizado	117 dB(A)
Peso del dispositivo	6,6 kilogramos
Año de fabricación	2020

### EL DISPOSITIVO INCLUYE:

- motosierra (paquete de energía, protector de la barra guía, barra guía, cadena, soporte),
- recipiente para preparar la mezcla de combustible,
- tornillos, tuercas, llaves necesarias,
- manual de usuario, declaración CE de conformidad, condiciones de garantía, tarjeta de garantía.



## DESCRIPCIÓN DE PÁGINAS GRÁFICAS Y PICTOGRAMAS

Pictogramas página 2.A

1. ¡Atención! Peligro Preste especial atención.
2. ¡IMPORTANTE! Lea las instrucciones y siga las advertencias.
3. Riesgo de incendio o explosión. La gasolina es muy inflamable.
4. El dispositivo debe almacenarse fuera del alcance de los niños.
5. No trabajar bajo la lluvia.
6. Atención: Los gases de escape son perjudiciales para la salud. Hay riesgo de intoxicación o asfixia. No utilice el dispositivo en interiores.
7. Atención: la superficie caliente puede causar quemaduras.
8. Use los guantes de protección
9. Mantenga una distancia segura.
10. Nota: Desconecte el tubo con el cable de alto voltaje de la bujía antes de realizar mantenimiento y/o reparación.
11. Nunca use la motosierra con una sola mano.
12. Sostenga la motosierra con ambas manos.
13. Peligro de contragolpe. Tenga cuidado.
14. Use solo la mezcla de gasolina con aceite como combustible.
15. No eche el equipo usado a la basura. Es responsabilidad del usuario entregar el equipo usado a un punto de recolección designado para el reciclaje de residuos.
16. Use gafas protectoras y protectores auditivos.

## OTRAS INDICACIONES EN EL DISPOSITIVO

1. Placa de identificación (página 2.B)
2. Nivel de la potencia acústica garantizado (página 2.C)
3. Advertencias y otros avisos (página 2. D)

## NORMAS DE SEGURIDAD PARA MÁQUINAS Y EQUIPOS CON MOTOR DE COMBUSTIÓN



### ¡ADVERTENCIA!

- Lea detenidamente las instrucciones. Familiarícese con las normas y controles de seguridad y el uso correcto del equipo.
- El incumplimiento de las siguientes advertencias e instrucciones de seguridad puede provocar una descarga eléctrica, un incendio y/o lesiones graves.
- Conserve este manual para futuras consultas.
- Este equipo no está destinado a ser utilizado por personas (incluidos los niños) con capacidades físicas, sensoriales o mentales reducidas, o con falta de experiencia y conocimientos, a menos que estén supervisadas por una persona responsable de su seguridad.
- No permita que los niños, los jóvenes menores de 16 años o personas que no estén familiarizadas con las instrucciones de uso del equipo lo manejen.

## NORMAS GENERALES DE SEGURIDAD

### SEGURIDAD EN EL LUGAR DE TRABAJO

- El lugar de trabajo debe mantenerse ordenado y bien iluminado. El desorden y la mala iluminación pueden provocar accidentes.
- No permita que los niños o los observadores se encuentren en las zonas en las que se utiliza el equipo de motor de combustión. Las distracciones pueden hacerle perder el control del equipo. Mantenga el equipo de jardinería alejado de los transeúntes.
- El operador o el usuario es responsable de los accidentes o riesgos sobre otras personas o al medio ambiente.

## SEGURIDAD AL TRABAJAR CON COMBUSTIBLE

- El motor de combustión interna está diseñado para funcionar con gasolina o combustible mixto (**consulte el tipo de combustible en los datos técnicos del aparato**).
- Almacene la gasolina únicamente en recipientes especialmente diseñados para tal fin (garrafas).
- Almacene la gasolina lejos de objetos que puedan provocar un incendio, p. ej., hogueras, fuegos abiertos, donde haya chispas eléctricas, temperaturas elevadas, chispas causadas por soldadura u otras fuentes de calor que puedan inflamar el combustible.
- Llene el depósito de combustible únicamente al aire libre.
- Es extremadamente peligroso fumar o utilizar una llama abierta mientras la máquina esté en funcionamiento o mientras se llena el depósito de combustible.
- Apague y deje enfriar siempre el motor antes de llenar el depósito de combustible.
- No llene el depósito por encima del borde inferior de la boca de llenado, la gasolina posee una gran expansión térmica.
- En caso de derrame de combustible, limpie inmediatamente la gasolina derramada con un paño seco.
- Al llenar el depósito de combustible, tenga un especial cuidado de no derramar combustible sobre la ropa. La ropa empapada de gasolina puede incendiarse, así que cámbiese de inmediato.
- Una vez lleno el depósito del equipo, apriete el tapón y, antes de poner en marcha el motor, traslade la garrafa con el combustible a una distancia mínima de 3 m del punto de llenado.
- Antes de arrancar el motor, compruebe que no haya fugas en todo el sistema de combustible, especialmente en el depósito, los conductos de combustible, los conectores, el tapón de llenado y alrededor del carburador. No arranque el motor si detecta una fuga en el sistema de combustible, ya que existe peligro de incendio.
- No utilice el aparato en atmósferas explosivas creadas por líquidos, gases o polvos inflamables. El motor de combustión interna puede producir chispas que podrían encender el polvo o los vapores.
- No utilice el equipo si tiene problemas para apagarlo. Cualquier equipo que no se pueda apagar es peligroso y debe repararse.
- No almacene el equipo con el depósito de combustible lleno en interiores cerrados. Los vapores de la gasolina son inflamables y peligrosos para la salud.



### ¡ATENCIÓN!

- Evite inhalar los vapores de la gasolina y los gases de escape. La gasolina, los vapores de la gasolina y los gases de escape pueden causar intoxicación.
- No utilice el cortacésped en lugares cerrados o mal ventilados. Deje de trabajar inmediatamente si experimenta dolores de cabeza, náuseas, problemas de audición o de visión.

## SEGURIDAD PERSONAL

- Sea previsor, observe lo que hace y utilice el sentido común cuando trabaje con el equipo. No utilice el equipo si está cansado o bajo la influencia de productos estupefacientes, alcohol o medicamentos. Un momento de desatención durante el funcionamiento puede causar graves lesiones personales.
- Utilice equipo de protección. Utilice siempre gafas de seguridad. El uso de equipos de protección, como una máscara antipolvo, calzado antideslizante, casco o protectores auditivos en condiciones adecuadas, reduce los posibles daños personales.
- Retire todos los objetos y llaves antes de poner en marcha el equipo. Dejar la llave en la parte giratoria de la máquina puede causar daños personales.
- Mantenga la seguridad y el equilibrio en todo momento mientras maneja el equipo. Esto le facilitará el control en situaciones imprevisibles.
- Vístase adecuadamente. No lleve ropa suelta ni bisutería. Mantenga el pelo, la ropa y los guantes alejados de las piezas móviles. La ropa suelta, la bisutería o el pelo largo pueden quedar atrapados en las piezas móviles.
- Durante el trabajo, sujete la herramienta con los mangos extras si la herramienta dispone de ellos. Si pierde el control de la herramienta, existe el peligro de que se produzcan daños personales.
- No utilice el equipo si tiene problemas para apagarlo. Cualquier equipo que no se pueda apagar es peligroso y debe repararse.



**¡ATENCIÓN! A pesar del diseño seguro y del uso de medidas de seguridad y protección adicionales, siempre existe un riesgo residual de lesiones durante el funcionamiento.**

## USO Y CUIDADO DEL EQUIPO

- No sobrecargue el equipo. Utilice la potencia adecuada para la realización del trabajo. Un equipo correctamente elegido le permitirá trabajar mejor y más seguro con la carga para la que fue diseñado.
- Mantenga el equipo fuera del alcance de los niños cuando no lo utilice. No permita que utilicen el equipo personas no familiarizadas con el equipo o con el presente manual. Los equipos y aparatos de combustión son peligrosos en manos de usuarios no formados.
- Realice el mantenimiento de los equipos de combustión. Compruebe si existe desalineación o atasco de las partes móviles, grietas en las piezas y cualquier otra cosa que pueda afectar al funcionamiento del equipo. Si se encuentran daños, el equipo debe ser reparado antes de su uso. La causa de numerosos accidentes es la reparación y/o el mantenimiento inadecuados de los equipos.
- Sustituya todas las piezas defectuosas y desgastadas o dañadas antes de utilizar el equipo. Sustituya las etiquetas de advertencia del equipo si se han vuelto ilegibles o están dañadas.
- Las etiquetas de advertencia y las piezas de recambio pueden pedirse al servicio técnico de NAX y a los distribuidores autorizados.
- Utilice la propulsión de combustión, el equipo, los útiles de trabajo, etc., de acuerdo con las presentes instrucciones, teniendo en cuenta las condiciones y el tipo de trabajo a realizar. Utilizar el aparato de una forma no prevista puede ser peligroso.

## MANEJO Y FUNCIONAMIENTO DE HERRAMIENTAS EQUIPADAS CON BATERÍA

- Antes de introducir las baterías en la herramienta, asegúrese de que el interruptor de encendido/apagado está en la posición "off". Introducir las baterías en la herramienta cuando el interruptor ON/OFF esté en la posición "ON" puede causar graves lesiones personales.
- Utilice únicamente el cargador recomendado por el fabricante. El uso de un cargador para otros tipos de baterías puede provocar un incendio.
- Nunca utilice pilas distintas a las recomendadas por el fabricante. El uso de otro tipo de baterías puede provocar lesiones graves o un incendio.
- Retire la batería si no se va a usar el equipo. Mantenga la batería alejada de objetos metálicos, como clips, monedas, clavos, tornillos, etc., que pudieran provocar un cortocircuito en los terminales de la batería. Un cortocircuito en los terminales de la batería puede provocar quemaduras o un incendio.
- En condiciones extremas, puede verterse líquido de la batería. Asegúrese de evitar el contacto. Si se produjera un contacto accidental, lavar con agua inmediatamente. Si el líquido entra en contacto con los ojos, busque atención médica inmediata. El líquido que sale de la batería puede causar irritación o quemaduras.
- No utilice los cargadores ni los adaptadores de corriente en el exterior o en zonas con mucha humedad, como baños o sótanos.



**¡ATENCIÓN! Los cargadores de baterías y las fuentes de alimentación están diseñados para su uso en interiores y en entornos secos.**

**Peligro de descarga eléctrica y/o daños en el aparato.**

## REPARACIÓN

- Antes de realizar cualquier ajuste, sustitución de piezas o almacenamiento, retire el cable de la bujía. Estas medidas de precaución reducen el riesgo de un arranque accidental.
- Encargue las reparaciones a una persona cualificada que utilice únicamente piezas de recambio originales. Esto garantizará un funcionamiento seguro y continuado. Se recomienda que cualquier tarea de servicio sea realizada por un servicio autorizado por NAX.



**¡ATENCIÓN! Peligro de asfixia para los niños al jugar con el embalaje. Mantenga el envase, especialmente la bolsa de plástico, fuera del alcance de los niños.**

## NORMAS DE SEGURIDAD DETALLADAS PARA MOTOSIERRAS



### ¡ADVERTENCIA!

- Observe todos los avisos de seguridad, instrucciones, descripciones y datos proporcionados junto al dispositivo. No seguir las instrucciones a continuación puede resultar en el riesgo de lesiones personales graves.
- Utilice un paño suave y seco para limpiar la motosierra. Nunca use detergente o alcohol.
- Utilice equipo de protección personal: gafas protectoras, guantes de protección, calzado y ropa de protección. Use protección auditiva. La exposición prolongada al ruido puede provocar pérdida del oído.
- Limpie periódicamente las aberturas de ventilación del equipo. El ventilador del motor atrae polvo hacia la carcasa y una gran acumulación de polvo metálico puede causar un peligro eléctrico.
- Utilice la motosierra solamente en buen estado técnico, realice las operaciones necesarias o póngase en contacto con el servicio si es necesario. Se recomienda la utilización de los servicios autorizados de la empresa NAX .
- Antes de cada puesta en marcha, compruebe que:
  - ✓ El dispositivo se ensambla de acuerdo con las instrucciones de uso;
  - ✓ La herramienta para cortar está en buen estado de funcionamiento; compruebe periódicamente la sujeción, los daños y el desgaste de la cadena;
  - ✓ Los dispositivos de seguridad (por ej., la protección del dispositivo de corte, la carcasa, el mango, el interruptor de arranque del motor) están en buenas condiciones y funcionan correctamente.
- Apague el motor antes de realizar ajustes, limpieza y mantenimiento.
- No utilice el dispositivo cuando haya otras personas cerca, especialmente niños o mascotas.
- No encienda la motosierra dañada.
- No transporte el dispositivo con el motor en marcha.
- Apague la motosierra cuando:
  - planea dejar el equipo desatendido,
  - antes de ajustes,
  - antes de revisar, limpiar o reparar el dispositivo,
  - al ser golpeado por un objeto extraño,
  - antes de limpiar,
  - si ocurren vibraciones anómalas.

## PREPARACIÓN

- Cuando trabaje con el equipo, use siempre zapatos resistentes y pantalones largos, y no trabaje con el dispositivo descalzo o con sandalias.
- Verifique el área donde trabajará y retire todas las piedras, ramas, cables y otros objetos extraños que sobresalgan del suelo, con los que podría tropezar mientras trabaja.
- En césped alto, es posible que no note obstáculos (por ej., troncos, raíces), por lo que antes de comenzar a trabajar con el dispositivo, marque todos los obstáculos ocultos en el césped que no se puedan quitar.
- Antes de su uso y después de caídas u otros impactos, la motosierra debe inspeccionarse visualmente para identificar cualquier daño significativo que pueda afectar la seguridad.

**¡RECUERDE!** No deje la motosierra desatendida. Nunca deje la motosierra en funcionamiento sin supervisión, ya que puede ocurrir un uso no intencional y pueden ocurrir accidentes.

## USO

- Trabaje solo a la luz del día o con buena luz artificial.
- No trabaje bajo la lluvia, especialmente durante tormentas y con mucha humedad del aire.
- No trabaje con vientos fuertes o durante otras condiciones climáticas en las que el uso del dispositivo pueda provocar una situación peligrosa.
- Es importante mantener la postura correcta mientras trabaja. Para no cansarse excesivamente, se recomiendan cambios frecuentes de posición de trabajo.
- Descanse cada 15 minutos mientras trabaja; el descanso es necesario. El cansancio y la distracción pueden provocar un accidente.
- Cuando trabaja, mantenga los pies firmes y recuerde mantener el equilibrio de su cuerpo.
- Asegúrese de que sus piernas estén firmes cuando trabaje en una pendiente.
- No trabaje durante demasiado tiempo, ya que puede experimentar hormigueo o entumecimiento en los dedos y las manos. Si se presentan tales síntomas, deje de trabajar.



- ¡Atención! El dispositivo provoca vibraciones en las extremidades durante su operación. El valor de aceleración de las vibraciones se da en la tabla con los datos nominales. La exposición prolongada, durante varios meses o años, de las manos a las vibraciones puede provocar la síndrome de los dedos blancos, es decir, una disminución de la temperatura de las extremidades provocada por la isquemia. Los síntomas como hormigueo, entumecimiento, hipersensibilidad al frío no deben subestimarse, consulte a un médico.
- No utilice el dispositivo con protectores o carcasas dañadas y sin funciones de seguridad.
- Encienda el motor de la motosierra de acuerdo con las instrucciones.
- Compruebe periódicamente el funcionamiento correcto del freno de la motosierra, ya que un freno defectuoso puede no desenganchar el recorrido de la cadena de corte en una situación peligrosa.
- Reposte cuando el motor esté apagado y después de que se haya enfriado, ya que existe el riesgo de derrame de combustible y fuego en las partes calientes de la motosierra.
- No toque la motosierra con ninguna parte desnuda del cuerpo durante el funcionamiento para evitar posibles quemaduras.
- Cuando trabaja, sostenga la motosierra con ambas manos en los mangos provistos.
- Ajuste siempre la palanca del freno de cadena tirándola hacia sí antes de comenzar a cortar. Durante el funcionamiento, el freno de seguridad también es un protector de manos.
- Aleje la motosierra del material cortado solo cuando la cadena esté en funcionamiento.
- Al cortar madera procesada o ramas delgadas, use un soporte especial (caballete). No está permitido cortar varias tablas al mismo tiempo (apiladas una encima de la otra) o materiales sostenidos por la pierna o por otra persona.
- Al cortar utilice siempre las garras de contrafuerte como punto de apoyo. Sosteniendo la motosierra por el mango principal, guíela con el mango auxiliar.
- Si no es posible cortar el material de una vez, tire ligeramente la motosierra hacia atrás, ajuste la garra de contrafuerte y continúe cortando levantando ligeramente el mango principal de la motosierra.
- Al cortar horizontalmente, debe colocar su cuerpo de manera que permanezca lo más vertical posible.
- Tenga especial cuidado si la cadena está atascada. Porque puede ocurrir un contragolpe dirigido hacia el operador.
- Para evitar situaciones peligrosas, cuando sea posible, intente cortar con la parte inferior de la barra guía. En tal caso, el posible contragolpe se dirigiría en la parte opuesta del cuerpo del operador.
- Tenga cuidado al cortar madera vieja y blanda, ya que los trozos de madera cortados pueden arrojarse en todas direcciones, lo que representa un riesgo de lesiones.
- Preste especial atención a las ramas que están bajo tensión, nunca corte desde abajo las ramas pendientes.
- La caída incontrolada de la rama cortada o de todo el árbol puede causar lesiones, por lo cual mientras trabaja, siempre párese al lado de la línea de la caída esperada del árbol a cortar.
- Recuerde que la dirección de los cortes generalmente debe ser en dirección opuesta a la dirección de tala del árbol. Antes de iniciar la tala, marque la dirección de caída del árbol, para mayor seguridad, ate una cuerda para dirigir el tronco que cae en la dirección correcta.
- La motosierra en funcionamiento tiende a pivotar cuando la punta de la barra guía de la cadena hace contacto con la pieza cortada. En tal caso, la motosierra puede moverse sin control hacia el operador, lo que representa un riesgo de lesiones.
- Tenga cuidado especial al finalizar el corte de la madera, porque la motosierra, al no tener resistencia en el material a cortar, cae por inercia, lo que puede provocar lesiones.
- No utilice la motosierra por encima de la altura de los hombros ni se pare sobre un árbol, escalera, andamio, tocón, etc.



**¡ATENCIÓN!** A pesar de las medidas de seguridad y las medidas de protección adicionales, siempre existe un riesgo residual de lesiones.

## MANTENIMIENTO Y ALMACENAMIENTO

### ¡ADVERTENCIA!

- Asegúrese de que el motor de la motosierra esté parado y frío antes de realizar cualquier trabajo de reparación o mantenimiento. Desconecte el cable de alto voltaje de la bujía para evitar el arranque accidental del motor.
- Tenga en cuenta que puede haber combustible en el depósito de la motosierra. Las reglas de seguridad para la manipulación de combustible se describen en este manual en la sección: "Manipulación segura de combustible".
- Mantenga todas las tuercas, pernos y tornillos en buenas condiciones para garantizar que la unidad funcione de manera segura.
- Después de terminar el trabajo, es necesario limpiar restos de serrín, polvo y suciedad en el dispositivo.



**¡ATENCIÓN!** Asegúrese siempre de que el dispositivo esté apagado antes de realizar cualquier inspección o mantenimiento.

Con un cepillo delicado, un pincel o un paño, limpie el polvo en la carcasa. Usted también puede limpiar la motosierra con aire comprimido.

Está permitido limpiar el equipo con un paño húmedo, con la condición de que el dispositivo se seque inmediatamente después de esta operación. Las partes metálicas deben protegerse con aceite.

Limpie periódicamente las salidas de aire con aire seco comprimido. No inserte objetos afilados en las rejillas de ventilación.

Después de completar el trabajo, es necesario:

- Limpie las rejillas de ventilación y déjelas libres de impurezas.
- Limpie la motosierra con un paño seco.



**¡ATENCIÓN!** No utilice nunca detergentes agresivos o corrosivos para la limpieza, ya que pueden dañar las piezas de plástico del dispositivo. Es inaceptable lavar la sierra con un chorro de agua, el agua puede dañar las partes eléctricas de la motosierra.

Los agentes de limpieza y los disolventes como la gasolina, el tetracloruro de carbono, los disolventes de limpieza clorados, el amoníaco y los detergentes domésticos que contienen amoníaco pueden dañar los componentes plásticos.



**¡ATENCIÓN!** La motosierra debe almacenarse en una habitación bien ventilada en un lugar seco y sin polvo. Solo debe almacenarse un dispositivo que funcione; Antes de almacenar, se deben eliminar los defectos.

En caso de accidente, pare/apague la motosierra inmediatamente y solicite ayuda (si la situación lo requiere).

En caso de una avería, pare/apague la máquina y comuníquese con un centro de servicio autorizado para solucionar el problema.

## SEGURIDAD Y RESPONSABILIDAD DEL FABRICANTE

Cualquier uso de la motosierra que no esté de acuerdo con la descripción contenida en este manual se considera impropio y el fabricante no es responsable de los daños y perjuicios que resulten de dicho procedimiento.

El uso correcto también incluye respetar las condiciones de funcionamiento, mantenimiento, almacenamiento y reparación establecidas por el fabricante.

Para prevenir accidentes, se deben seguir todas las reglas de uso seguro y evitar riesgos. Cualquier cambio en la carcasa del dispositivo introducido por el usuario puede afectar el uso seguro de la motosierra y liberar al fabricante de la responsabilidad por cualquier daño o lesión.

## RIESGO RESIDUAL

Aunque el fabricante es responsable del diseño del aparato para eliminar los peligros, son inevitables ciertos riesgos durante el funcionamiento. El riesgo residual deriva de un comportamiento erróneo del operador.

El mayor peligro aparece al realizar las siguientes actividades prohibidas:

- uso del dispositivo por parte de los niños,
- uso del aparato para fines distintos a los descritos en las instrucciones de uso,
- permanencia de otras personas, especialmente niños o animales, en las proximidades,
- uso del aparato por parte de personas no familiarizadas con el presente manual,
- uso del aparato sin la ropa y el calzado de protección adecuados,
- uso del aparato con las cubiertas o carcasas dañadas y sin dispositivos de seguridad debidamente instalados.

Los riesgos residuales pueden eliminarse observando las instrucciones del manual de instrucciones. Existe un riesgo si no se siguen las recomendaciones anteriores.

## APLICACIÓN

El dispositivo está diseñado únicamente para trabajar en el jardín de la casa, de acuerdo con la descripción y las reglas de seguridad contenidas en este manual de uso. La motosierra se puede utilizar para talar árboles, cortar ramas, preparar leña y otras aplicaciones que requieran corte de madera.

Cualquier otro uso puede resultar peligroso para los usuarios y dañar el dispositivo.

El dispositivo no debe utilizarse, entre otras cosas, para:

- cortar materiales distintos de la madera ni los materiales a base de madera,
- como una palanca para levantar, mover o dividir objetos.

## INFORMACIÓN ADICIONAL PARA EL USUARIO

Realizar trabajos de mantenimiento y ajuste antes o después del inicio de la temporada puede ser un problema incluso para usuarios avanzados. La empresa NAX desea ofrecerles un servicio de preparación de la máquina para su almacenamiento y/o operación. El alcance de este servicio puede incluir: reemplazo de bujías, limpieza de partes operadoras, desmontaje e inspección de la correa de transmisión, mantenimiento, cambio de aceite, reemplazo/limpieza del filtro de aire, lubricación de partes móviles, afilado y balanceo de cuchillas y otros trabajos dependiendo de la condición del dispositivo. Esto garantizará un funcionamiento confiable y a largo plazo y garantizará que el dispositivo sea seguro.

## PREPARACIÓN PARA LA OPERACIÓN

La motosierra es suministrada por el fabricante en una caja de cartón y es parcialmente desmontada. Después de leer el manual de instrucciones y ver las figuras de montaje, preparar la motosierra para el uso no debe ser demasiado difícil. Todos los componentes necesarios para el montaje están incluidos en el paquete.

**¡ADVERTENCIA!** La cadena tiene bordes muy afilados. Use guantes protectores gruesos para trabajar con seguridad.

- Manténgase alejado de la cadena de la motosierra, ya que comenzará a girar cuando se encienda el motor.
- Los mangos deben estar secos, limpios y libres de aceite o mezclas de combustible.
- Tenga mucho cuidado al cortar ramas pequeñas y árboles pequeños, ya que el material delgado puede atascarse en la cadena de la motosierra y golpear o desequilibrar al operador.
- Al cortar las ramas tensas, tenga cuidado con la recuperación elástica para no recibir golpes cuando se reduzca la tensión en las fibras de madera.
- Compruebe que el árbol no tenga ramas secas que puedan caerse durante la operación de tala.
- Siempre apague el motor antes de apartar la motosierra.

## CONSTRUCCIÓN DE LA MOTOSIERRA

Las figuras explicativas están en la p. 4, **Fig. 1**

1. Palanca del freno
2. Mango auxiliar
3. Mango de arranque con cuerda
4. Tapa del filtro de aire
5. Palanca de aspiración
6. Bloqueo de la palanca de control del acelerador
7. Mango básico
8. Palanca de control del acelerador
9. Interruptor
10. Tapa del depósito de combustible
11. Tapa de la boca de llenado del aceite
12. Puntos de lubricación de la barra guía
13. Cadena
14. Barra guía
15. Silenciador
16. Contrafuerte
17. Cubierta de la transmisión de propulsión
18. Bomba de combustible (cebador)

## INSTALACIÓN DE LA BARRA GUÍA

Para montar la barra guía:

- Retire la cubierta de la transmisión de la propulsión **1 (Fig. 2A, B)** desenroscando las tuercas **2 (Fig. 2A)**.
- Instale el contrafuerte **2 (Fig. 3B)** utilizando los tornillos proporcionados **(Fig. 3A)**.
- Coloque la barra guía en los pines que se muestran en la figura **1 (Fig. 3B)**.

## INSTALACIÓN DE LA CADENA

Para colocar la cadena en la barra guía:

- Acerque la barra guía **3 (Fig. 4)** a la rueda de la transmisión de la propulsión **1 (Fig. 4)**.
- Instale la cadena **2 (Fig. 5)** teniendo en cuenta la dirección del movimiento de la cadena. La dirección se indica mediante flechas ubicadas en la barra guía, en la cadena y en el armazón del dispositivo.

**¡ATENCIÓN!** Cuando instala la cadena, asegúrese de instalarla correctamente primero en la rueda dentada y luego en la barra guía.

Algunos modelos de las motosierras están equipados con una canasta de embrague con un engranaje flotante. Es importante que la cadena esté colocada correctamente en el engranaje, ya que una instalación incorrecta dañará los componentes de la transmisión de la propulsión en la motosierra. **(Fig. 25)**

**¡ATENCIÓN!** La fuga de lubricante de la cadena de la barra guía es natural, no es motivo de queja sobre el dispositivo.

## INSTALACIÓN DE LA CUBIERTA DE TRANSMISIÓN DE LA PROPULSIÓN

Para instalar la cubierta:

- Compruebe que el freno de emergencia esté puesto, de lo contrario no se instalará.
- Recuerde el punto de tensión de la cadena **5 (Fig. 5)** se encuentre en la clavija **6 (Fig. 5)** que está en la cubierta.

## APRETANDO LA CADENA

La cadena debe apretarse antes de comenzar a trabajar. Para ello, utilice el perno tensor de la cadena.

Para apretar la cadena, afloje las tuercas de la carcasa de la transmisión de propulsión. **2 (Fig. 6)**, compruebe que la cadena esté en la ranura guía de la barra guía y utilice un destornillador para girar el tornillo de ajuste **1 (Fig. 7)** hasta que la cadena esté correctamente tensada. La cadena correctamente tensada se puede levantar en el centro de la barra guía hasta una altura de unos 3-4 mm. Apriete las tuercas de montaje de la barra guía correctamente.

**¡ATENCIÓN!** Al operar la motosierra, la cadena se alarga debido al calentamiento. Compruebe y ajuste la tensión con frecuencia, ya que una cadena floja puede salirse fácilmente del riel o desgastarse rápidamente y dañar la barra guía.

## SÍMBOLOS EN EL DISPOSITIVO

Los símbolos se colocan en el dispositivo para un funcionamiento y mantenimiento seguro.

Siguiendo estas reglas, tenga cuidado de no cometer errores.

Designaciones de símbolos. **(Fig. 10)**

1. Orificio para rellenar la mezcla de combustible. Ubicación: carcasa del depósito de combustible **Fig. 1, punto 10**.
2. Orificio de llenado de aceite de la cadena. Ubicación: carcasa del depósito de aceite **Fig. 1, punto 11**.
3. Nota sobre el interruptor. Cuando mueva el interruptor del motor en la dirección "O" (STOP), el motor se apagará. Ubicación: parte posterior del dispositivo en el lado izquierdo **Fig. 1, punto 9**.
4. Nota sobre la aspiración. Cuando se saca la palanca de la aspiración, la aspiración se activa.
5. Nota sobre la cantidad de aceite de cadena:
  - Dirección "MIN" - reducción de la cantidad de aceite.
  - Dirección "MAX" - aumento de la cantidad de aceite. Ubicación: parte inferior de la motosierra.
6. Indicador de ajuste del carburador:
  - Posición del indicador "H"
  - Posición del indicador "L"
  - Posición del tornillo de ajuste de ralentí "T"
7. Freno de la cadena:
  - Flecha izquierda: freno liberado
  - Flecha derecha - freno puesto

## LLENADO DEL DEPÓSITO DE COMBUSTIBLE

Antes de usar el dispositivo por primera vez, llene el depósito de combustible. **(Fig. 8A, B)**

Al llenar el depósito con el combustible, observe las siguientes reglas:



- el motor no puede estar encendido,
- el motor no debe estar caliente,
- no se debe derramar el combustible.

Mezcle bien la gasolina filtrada sin plomo de 95 RON con un aceite de motor sintético o semisintético de buena calidad para motores de 2 tiempos refrigerados por aire y llene el depósito de combustible. Recomendamos el aceite Briggs & Stratton para motores de dos tiempos. Para llenar el depósito de la motosierra:

- desenrosque la tapa de llenado de combustible **10 (Fig. 1)**,
- ponga la mezcla de combustible previamente preparada (máx. 500 ml),
- apriete la tapa de llenado de combustible **10 (Fig. 1)**.



**¡ATENCIÓN!** La mayoría de los problemas del motor se deben, directa o indirectamente, al combustible de baja calidad que se utiliza en el dispositivo. Está prohibido utilizar aceite tipo "Mixol" y sus derivados o aceites para motores de cuatro tiempos.

**La proporción de mezcla recomendada es 40: 1**

**Tabla para una mezcla de 40: 1**

Cantidad de gasolina en litros	1	2	3	4	5
Cantidad de aceite en ml	25	50	75	100	125

**¡ATENCIÓN!** Está prohibido utilizar otras proporciones de la mezcla bajo pena de perder la garantía.

## LUBRICACION DE LA CADENA

Una motosierra nueva tiene el depósito de aceite vacío, así que llénelo con aceite antes de usarla por primera vez. **(Fig. 9)**.

Para hacer esto:

- desenrosque la tapa de llenado de aceite **11 (Fig.1)**,
- ponga el aceite en una cantidad de máx. 250 ml (asegúrese de que no entren impurezas en el depósito al llenarlo),
- apriete la tapa de llenado de aceite **11 (Fig.1)**.

Para la lubricación de la cadena, es mejor utilizar lubricante para barras guía y cadenas o un aceite especial para cadenas NAX.



### **¡ADVERTENCIA!**

No utilice aceite usado o regenerado, ya que podría dañar la bomba de aceite.

Compruebe el sistema de lubricación de la cadena. Después de arrancar el motor, coloque la palanca de control del acelerador a la velocidad máxima y verifique que la cadena salpique con aceite como se muestra en la **Fig. 11**.

El flujo de lubricante de la cadena se puede ajustar insertando un destornillador en la ranura inferior del lado del embrague **(Fig. 12)**. Ajuste el flujo del aceite de acuerdo con las condiciones de funcionamiento.



### **¡ADVERTENCIA!**

El rango de ajuste es de aproximadamente  $\frac{1}{4}$  de vuelta. Exceder la marca MIN o MAX causará daños mecánicos a la bomba de lubricación de la cadena.

1 - tornillo de ajuste



### **¡ATENCIÓN!**

El depósito de aceite (con la lubricación debidamente ajustada) debería estar casi vacío para cuando se acabe el combustible. Asegúrese de rellenar el depósito de aceite cada vez que reposte.

## ARRANQUE DE LA MOTOSIERRA

Para arrancar la motosierra:

- Asegúrese de que la motosierra esté firmemente apoyada en el suelo y que el cable de la bujía esté conectado a la bujía.
- Mueva el freno de emergencia **(Fig. 13A, B)** a la posición de encendido, es decir, empújelo lejos del mango auxiliar hasta que haga clic.

- Establezca el interruptor 1 (Fig. 12) en "I" o "Inicio". (Fig. 13E)
  - Sosteniendo la motosierra con una mano para mantenerla estacionaria, tire la cuerda de arranque una vez con firmeza (Fig. 13F) comprobando que el motor está caliente y que arrancará.
  - Si el motor no arrancó, presione la bomba de combustible varias veces (4-6 veces) (Fig. 13C), tire la palanca de la aspiración (Fig. 13D) y tire la cuerda de arranque hasta el primer ciclo de trabajo.
  - Empuje la palanca de la aspiración hacia adentro y tire la cuerda de arranque. El motor debe arrancar inmediatamente.
- ¡ATENCIÓN!** Tirar y sacudir rápidamente el cable de arranque puede causar daños mecánicos al arranque.
- Tire del freno de emergencia después de que arranque el motor 1 (Fig. 1) en dirección del mando auxiliar 2 (Fig. 1) y sólo entonces, accionando la palanca del acelerador, compruebe que la cadena gira.



**¡ATENCIÓN!** Si el motor no arranca después de intentarlo varias veces, la bujía puede estar mojada. En este caso, retire la bujía, límpiela y séquela, y luego tire de la cuerda de arranque varias veces sin sacudir (sin la bujía y la motosierra girada 180°), drenando así el exceso de combustible del cilindro. Luego repita todo el procedimiento de puesta en marcha.

## FRENO DE LA CADENA

El freno de seguridad está diseñado para detener inmediatamente la cadena de la motosierra en el momento del contragolpe, es decir, el levantamiento repentino de la barra guía. El freno se activa automáticamente por la fuerza de inercia.

Antes de cada uso, verifique el funcionamiento del freno de emergencia moviendo la palanca hacia adelante. Mientras opera con la palanca de control del acelerador, verifique que la cadena no gire. Si es así, significa que el freno de emergencia está funcionando. Después de verificar, tire de la palanca de freno hacia el mango auxiliar hasta que haga clic.

## CORTE

Antes de comenzar a trabajar, lea el capítulo "Instrucciones de seguridad". Se recomienda practicar primero el corte en troncos fáciles, lo que también le ayudará a acostumbrarse al manejo del dispositivo.

No aplique mucha fuerza para realizar el corte, aplique una ligera presión cuando el motor alcance la velocidad máxima.

Si la motosierra se atasca en el material que se está cortando, no intente sacarla, utilice una cuña o una palanca.

## PROTECCIÓN CONTRA EL CONTRAGOLPE

Verifique el funcionamiento del freno de cadena antes de cada uso encendiendo la motosierra y a la velocidad máxima del motor, después de 1-2 segundos, mueva el freno de emergencia hacia adelante. La cadena debe detenerse inmediatamente cuando el motor esté funcionando a máxima velocidad. Si la cadena se detiene demasiado lentamente o no se detiene en absoluto, reemplace la banda del freno y el tambor del embrague antes de usar la motosierra.

Es extremadamente importante que se verifique que el freno funcione correctamente antes de cada uso y que la cadena se mantenga afilada para mantener el nivel adecuado de protección contra el contragolpe de la motosierra. La eliminación de los dispositivos de protección, el mantenimiento inadecuado o el reemplazo de la barra guía o cadena por un equivalente incorrecto pueden aumentar el riesgo o causar lesiones graves.

Casos típicos ilustra la Fig. 14).

## OPERACIÓN

### CORTANDO ÁRBOLES

Antes de comenzar a talar un árbol:

- Determine la dirección de corte teniendo en cuenta el viento, la pendiente del árbol, la ubicación de las ramas pesadas, la facilidad de trabajo después de la tala y otros factores. (Fig. 15).
- Haga una buena ruta de escape limpiando el área alrededor del árbol.
- Haga una incisión a un tercio de la profundidad del árbol (Fig. 16), en el lado donde se caerá el árbol.
- Haga un corte en el lado opuesto del corte primero, a un nivel ligeramente más alto que el corte.



**¡ADVERTENCIA!**

Al cortar un árbol, asegúrese de advertir a quienes lo rodean del peligro potencial.

### CORTAR EN TRONCOS Y DESRAMAR

Antes de comenzar a trabajar, se debe evaluar la dirección de propagación de la fuerza (tensión) dentro de todo el tronco. Siempre termine el corte en el lado opuesto del encurvamiento del tronco en el lugar del corte para evitar que la barra guía se atasque

- Árbol tirado en el suelo (**Fig. 17**): Corte hacia abajo a la mitad, luego gire el tronco y corte por el otro lado.
- Árbol colocado sobre soportes (**Fig. 18**): En el área A, corte de abajo hacia arriba, hasta un tercio de la profundidad y termine cortando de arriba hacia abajo. En el área B, corte de arriba hacia abajo a un tercio de la profundidad y termine cortando de abajo hacia arriba.
- Cortando las ramas de un árbol talado (**Fig. 19**): Primero, verifique en qué dirección está doblada la rama. Luego haga el primer corte desde el lado del encorvamiento y termine cortando del otro lado. Si la rama está doblada como en la (**Fig. 19**) - corte de abajo hacia arriba, termine cortando de arriba hacia abajo.
- Cortando ramas de un árbol en pie que ha sido talado (**Fig. 20**).



**¡ATENCIÓN!** Primero, corte la rama hacia abajo hasta aproximadamente  $\frac{1}{2}$  de diámetro, luego corte la rama desde arriba.



**¡ADVERTENCIA!**

Asegúrese siempre de que sus pies estén bien apoyados. No se pare sobre troncos de árboles. Tenga cuidado porque el tronco cortado se puede rodar.

Tenga cuidado con la recuperación elástica de la rama que está cortando.

No use la motosierra en un suelo inestable o una escalera. No trabaje con los brazos extendidos. No corte por encima de la altura de sus hombros. Sostenga siempre la motosierra con ambas manos.

## MANTENIMIENTO

Las reglas de mantenimiento seguro del dispositivo se describen en este manual en la sección: "Mantenimiento y almacenamiento" en el capítulo "Normas de seguridad detalladas para usar motosierras".



**¡ADVERTENCIA!**

Asegúrese de que el motor esté apagado y que no esté caliente antes de limpiar, inspeccionar o reparar el equipo. Desconecte la bujía para evitar la activación accidental de la motosierra.

### LIMPIEZA DEL FILTRO DE AIRE

Un filtro de aire sucio aumenta el consumo de combustible y reduce la eficiencia del motor. El filtro de aire debe limpiarse según sea necesario, al menos después de cada 5 horas de funcionamiento de la motosierra. El serrín en la superficie del filtro se puede quitar con un cepillo. Utilice aire comprimido para limpiar el interior del filtro.

Para llegar al filtro de aire, deshaga los pestillos. **1 (Fig. 21)** y retire la tapa del filtro de aire **2 (Fig. 21)**.

Luego desatornille la tuerca de mariposa que sujeta el filtro de aire **1 (Fig. 22)** y quite el filtro de aire **2 (Fig. 22)**. El filtro de aire debe desmontarse, lavarse con gasolina, secarse y, si es necesario, reemplazarse por uno nuevo.

### ESTRÍAS DEL CILINDRO

La acumulación de polvo en las estrías del cilindro puede hacer que el motor de la motosierra se sobrecaliente, por lo que es necesario inspeccionar y limpiar periódicamente las estrías del cilindro durante el mantenimiento del filtro de aire.

### MANTENIMIENTO DE LA BUJÍA

Para garantizar el funcionamiento adecuado del motor, debe verificarse el estado de la bujía, verificar su limpieza y la ranura, que debe ser de 0,5-0,7 mm. Hay que utilizar bujías originales TORCH L8RTF. Haga los siguientes pasos solamente con el motor apagado:

1. Retire con cuidado el cable de alto voltaje de la bujía. No tire desde el cable, tire directamente del enchufe.
2. Utilice la llave dedicada para desenroscar la bujía.
3. Inspeccione visualmente la bujía en busca de daños y suciedad. Elimine los depósitos de carbón y hollín con un cepillo de alambre de cobre.
4. Revise la ranura con un calibre de brecha y ajuste la distancia de los electrodos de 0,5 a 0,7 mm (**Fig. 22**).
5. Compruebe la arandela de la bujía, apriete la bujía con una llave dedicada. Torque 12-15 Nm.
5. Conecte el cable de alimentación a la bujía.

En caso de problemas, comuníquese con el Centro de Servicio NAX.

## LIMPIEZA DE LA BARRA GUÍA Y DE LA CADENA

Verifique el estado de la barra guía y la cadena después de cada 5 horas de operación o con mayor frecuencia dependiendo de las condiciones de operación.

Para hacer esto, retire la cadena de la barra guía, luego:

- Retire el serrín de la ranura de la barra guía y del orificio de aceite,
- Lubrique el modo de guía de la cadena a través del orificio de alimentación de grasa en el extremo de la barra guía **12 (Fig. 1)**.

La barra guía debe invertirse de vez en cuando para evitar su desgaste parcial.

El riel de la barra guía siempre debe tener forma rectangular.

Compruebe siempre si el riel de la barra guía está desgastado. Para este propósito, se debe colocar una regla **1 (Fig. 24)** a la barra guía en el exterior del filo. Si hay una brecha entre ellos (**2 Fig. 24**), el riel es bueno. De lo contrario, si no hay brecha **3 (Fig. 24)**, la cadena está inclinada (**4 Fig. 24**) y el riel está gastado. La barra guía en este estado requiere reparación o reemplazo.

## CONTROL DEL ENGRANAJE

Compruebe si hay grietas y desgaste excesivo que afecten a la transmisión por cadena. Si encuentra desgaste, reemplace el engranaje por uno nuevo. Nunca instale una cadena nueva sobre un engranaje o una cadena gastados sobre un engranaje nuevo (**Fig. 25**).

- 1 - canasta de embrague con engranaje fijo
- 2 - engranaje flotante
- 3 - rodamiento de agujas
- 4 - canasta de embrague con engranaje flotante

## AJUSTE DEL CARBURADOR

El carburador del dispositivo se ha ajustado en la fábrica, pero es posible que deba ajustarse en el uso normal. Antes de continuar con esta operación, asegúrese de que:

- la motosierra se puso en marcha y se calentó previamente,
- la aspiración está apagada,
- el filtro de aire y el filtro de combustible están limpios,
- la mezcla es fresca y sin impurezas.

Puede ajustar la velocidad de ralentí usted mismo utilizando el tornillo marcado **1 (Fig. 26)**. Al girar el tornillo en sentido antihorario, las revoluciones se reducen, al girar el tornillo en el sentido horario aumentamos las revoluciones. Para ajustar las revoluciones, gire el tornillo de ajuste de la velocidad de ralentí lentamente en el sentido horario hasta que la cadena comience a girar, luego gire el tornillo en el sentido antihorario hasta que la cadena deje de moverse.

**¡ATENCIÓN!** Si después del ajuste, la cadena se mueve mientras el motor está en ralentí, haga reparar el defecto en un Centro de Servicio autorizado NAX.

**Regulación de la composición de la mezcla:** esta operación debe ser realizada por el servicio, ya que una regulación inadecuada puede causar sobrecalentamiento o agarrotamiento del motor. Una regulación incorrecta tiene un impacto negativo en la protección del medio ambiente y conlleva el riesgo de perder la protección de la garantía. No intente esta actividad si no tiene los conocimientos y las herramientas adecuadas.

## AFILADO DE LA CADENA

La herramienta de corte siempre debe mantenerse limpia y afilada para garantizar que el trabajo se realice de manera eficiente y segura. Operar una motosierra con una cadena desafilada provoca un desgaste más rápido de la cadena de la barra guía y del engranaje de la cadena y, en casos extremos, puede provocar la rotura de la cadena. Por lo tanto, es importante afilar la cadena a tiempo. El autoafilado de la cadena requiere el uso de herramientas y habilidades especiales, por lo que se recomienda confiar el afilado de la cadena a una persona calificada o al servicio de herramientas de jardinería. Se recomienda un servicio NAX autorizado.

### La cadena necesita afilarse cuando:

- el aserrín está en forma de polvo,
- el corte requiere fuerza adicional,
- la marca de corte no es recta,
- las vibraciones aumentan,
- aumenta el consumo del combustible.



**¡Advertencia!** Use guantes protectores.

Antes de afilar:

- asegúrese de que la cadena se mantenga en una posición segura,
- asegúrese de que el motor esté apagado,
- prepare una lima redonda del tamaño correcto para la cadena (paso de cadena: 0,325 pulgadas; tamaño de la lima: 3/16 pulgadas (4,76 mm)).

Coloque la lima en el filo y empújela hacia adelante.

Mantenga la posición de la lima como se muestra **en la Fig. 27**.

Después de colocar cada filo, verifique la profundidad y serrarlos hasta el nivel correcto según **Fig. 28**.



**¡Advertencia!**

Asegúrese de que el borde frontal esté redondeado para reducir el riesgo de que el ojal de la articulación se salga o se rompa. (**Fig. 28**)

- 1 - control apropiado
- 2 - redondeo del brazo
- 3 - profundidad estándar

Asegúrese de que cada filo tenga la misma longitud y ángulos.

- 4 - longitud del filo
- 5 - ángulo de aserrado
- 6 - ángulo de la placa lateral
- 7 - ángulo de corte del resalte superior

## OTRAS RECOMENDACIONES

Inspeccione si no hay fugas de combustible, conexiones sueltas y daños a las principales piezas de la motosierra, especialmente las juntas del mango y el montaje de la barra guía. Si encuentra algún defecto, asegúrese de que esté arreglado antes de reiniciar el equipo.

## TRANSPORTE

### PREPARACIÓN PARA EL TRANSPORTE

- Apague la motosierra antes de transportarla.
- Antes de transportar la motosierra, instale el protector de la cadena y active el freno de la cadena.
- Lleve la motosierra sujetándola por el mango delantero para evitar posibles lesiones.
- Para el transporte, la motosierra debe fijarse con correas de transporte y, si es posible, debe transportarse en su embalaje original.

## ALMACENAMIENTO

Guarde la motosierra en un lugar seco, ventilado y seguro fuera del alcance de los niños.

Cuando no esté en uso, la motosierra debe almacenarse limpia, sobre una superficie plana y seca. Si la interrupción del trabajo con el equipo es superior a 3 meses, es necesario:

- vaciar y limpiar el depósito de combustible,
- desechar el combustible de acuerdo con las regulaciones aplicables,
- quitar la cadena y la barra guía y limpiarlas rociando con aceite conservante,
- limpiar a fondo el dispositivo, especialmente las estrías del cilindro y el filtro de aire.
-



## REVISIÓN Y SOLUCIÓN DE PROBLEMAS

### INSPECCIONES

Inspecciones		Antes de cada uso	Después del trabajo o todos los días	Después de cada repostaje	Una vez a la semana	Una vez al mes	En caso de daño	En caso necesario
Todo el dispositivo	inspeccione visualmente (condición, fugas)	x		x				
	limpie		x					
Interruptor y bloqueo del acelerador, interruptor de combinación	pruébelo	x		x				
Freno de cadena	pruébelo	x		x				
	limpie		x					x
Filtro de combustible en el depósito de combustible	compruebe					x		
	limpie, reemplace el filtro						x	
Depósito de combustible	limpie					x		
Depósito del aceite de cadena	limpie					x		
Lubricación de cadena	compruebe	x						
Cadena de la motosierra	control, comprobando la afiladura	x						x
	compruebe la tensión	x						x
	afile							x
Barra guía	compruebe el desgaste y los daños	x						
	limpie y dé la vuelta				x			x
	cambie						x	x
Engranaje de la cadena	compruebe				x			
Filtro de aire	compruebe	x						x
	cambie						x	
Estrías del cilindro	limpie					x		
Carburador	compruebe el ajuste de ralenti - la cadena no debe girar	x						x
	ajuste la velocidad de ralenti							x
Bujía	ajuste el espacio entre los electrodos							x
Todos los tornillos y tuercas disponibles (excepto los pernos de ajuste)	aprete							x
Receptor de cadena	compruebe / reemplace	x		x				x

Tales intervalos de mantenimiento solo son válidos para condiciones normales de funcionamiento del dispositivo. Si el tiempo de trabajo diario es más largo de lo normal o las condiciones de corte son difíciles (ambiente muy polvoriento, madera rica en resina, madera tropical, etc.), realice las actividades indicadas con mayor frecuencia.

## ELIMINACIÓN DE DEFECTOS

Problema	Causa posible	Solución
Dificultad para poner en marcha el motor que está frío.	Falta de combustible.	Verifique el nivel de combustible y agregue combustible si es necesario.
	Bujía mojada o dañada.	Revise, limpie o reemplace la bujía.
	No hay chispa en la bujía.	Reemplace la bujía por una nueva.
	No se activa la aspiración.	Ver sección: Arranque del motor.
	Filtro de aire sucio.	Limpie o sustituya el filtro.
El equipo se apaga y es difícil reiniciar.	Se agotó la mezcla de combustible.	Llene el depósito de combustible.
	Carburador obstruido.	Limpie el carburador.
	Interruptor apagado.	Apague el interruptor.
	Se ha acumulado demasiados depósitos de carbono en la bujía.	Limpie los depósitos de carbón en la bujía.
	Filtro de combustible obstruido / sucio.	Reemplace.
	Aspiración encendida.	Desactive la aspiración.
Baja velocidad de aceleración del motor y poca potencia de corte.	Enfriador de cilindro obstruido, se ha acumulado demasiado hollín en la parte superior del cilindro.	Limpie el cilindro.
	Circulación de aceite obstruida y/o filtro de aire bloqueado.	Limpie.
	La cadena suelta o desenfocada.	Ajuste y/o afile.
	Filtro de aire sucio.	Limpie o reemplace.
Funcionamiento a ralentí no está estable.	El inyector de combustible está demasiado apretado y/o el tornillo de fijación está mal ajustado.	Realice el ajuste en el servicio de herramientas de jardinería. Se recomienda un servicio NAX autorizado.
	El inyector de combustible está demasiado desenroscado y/o el aceite es demasiado espeso.	Realice el ajuste en el servicio de herramientas de jardinería. Se recomienda un servicio NAX autorizado.
	Agua o suciedad en el sistema de combustible.	Cambie el combustible y, si esto no ayuda, encargue la reparación a un centro de servicio calificado.

¡ADVERTENCIA! Si el dispositivo requiere mantenimiento adicional, comuníquese con el Servicio Central de la empresa NAX.

## GARANTÍA Y SERVICIO TÉCNICO

El producto adquirido está destinado únicamente a un uso recreativo (hobby). Si el equipo se utiliza para otros fines (comerciales, profesionales), se anulará la responsabilidad del garante sobre el equipo adquirido. Para más información sobre la garantía y la red de servicio NAX, consulte la tarjeta de garantía incluida.

## DIAGRAMAS DE MONTAJE DEL DISPOSITIVO

Los esquemas de montaje del dispositivo se encuentran en las páginas 9 y 10.

## DECLARACIÓN DE CONFORMIDAD

Fabricante:

nombre: **NAX POWER Sp. z o.o.**  
 dirección: Al. Krakowska 39, 05-090 Raszyn, Polonia

declaramos con toda responsabilidad, que la máquina:

nombre: **Motosierra**  
 modelo: **NAX 400C**  
 número de serie: 047 **20** 2490749931 5000 **000001** - 047 **23** 2490749931 5000 **999999**

cumple los requisitos esenciales:

- ❖ directiva de máquinas **MD 2006/42/CE**,
- ❖ directiva sobre compatibilidad **EMC 2014/30/UE**,
- ❖ directiva sobre ruido **NEE 2000/14/EC anexo VI** y **2005/88/EC**,

cumple los requisitos de las siguientes normas armonizadas:

- ✓ **EN ISO 11681-1:2011**,
- ✓ **EN ISO 14982:2009**,

y cumple los requisitos de las normas:

- ✓ 2016/1628/EU, 2018/989/EU.

2000/14/CE: procedimiento de evaluación de la conformidad utilizado según el anexo VI:

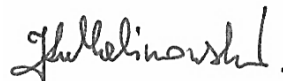
- ❖ nivel máximo de potencia sonora medida:  $L_{WA}$  es de 109 dB(A),
- ❖ nivel de potencia sonora garantizado:  $L_{WA}$  es de 117 dB(A).

Los procedimientos de evaluación de la conformidad según se han llevado a cabo con la participación de un organismo notificado:

nombre: TÜV SÜD Industrie Service GmbH  
 dirección: Westendstrasse 199, 80686 München, Germany  
 número de identificación: 0036

Lugar de presentación y almacenamiento de la documentación técnica:

NAX POWER Sp. z o.o.  
 Al. Krakowska 39,  
 05-090 Raszyn



**Jarosław Malinowski**

**Director de tecnología y certificación**

**Raszyn, 20 de diciembre de 2019**

## **GARANTÍA**

*¡Estimados Señores!*

*Gracias por adquirir nuestro producto y felicidades por haber tomado la decisión correcta. El aparato que ha adquirido ha sido diseñado y fabricado con la tecnología más avanzada y representa unos estándares de calidad y fiabilidad de primer nivel, además de ser respetuoso con el medio ambiente. Le recordamos su obligación de leer detenidamente los procedimientos de puesta en marcha y funcionamiento antes de utilizar el aparato; dichos procedimientos se muestran en las instrucciones de uso suministradas con el aparato.*

*Nuestra red de servicios técnicos especializados está a su disposición para el asesoramiento técnico y operativo.*

*Puede encontrar una lista de centros de servicio técnicos autorizados y consejos de servicio en:  
[www.naxpower.com](http://www.naxpower.com)*

## CONDICIONES DE GARANTÍA

1. NAX garantiza el correcto funcionamiento del aparato de acuerdo con las condiciones técnicas y operativas descritas en el Manual de Instrucciones.
2. El aparato está cubierto por una garantía de 36 meses para consumidores (es decir, una persona física que entabla una acción legal con un empresario no relacionado directamente con su actividad económica o profesional) y una garantía de 12 meses cuando lo adquiere un empresario (es decir, una persona física, una persona jurídica o una unidad organizativa que realiza una actividad económica o profesional por cuenta propia)". Transcurrido este periodo, el usuario tiene derecho a reparaciones de pago. **La garantía de 36 meses está condicionada a que la inspección de garantía se realice en un servicio técnico autorizado NAX tras unos 12 y los 24 meses de uso. La inspección es gratuita, aunque los gastos de entrega del equipo al servicio y los consumibles como el aceite, la bujía, los filtros de aire, los filtros de combustible corren a cargo del usuario/propietario del equipo.**
3. Todos los daños revelados durante el período de garantía resultantes de defectos en los materiales, en el montaje o la fabricación serán reparados de forma gratuita.
4. La base para poder disfrutar de la protección de la garantía es el comprobante de compra del producto en un Distribuidor Autorizado de equipos NAX junto el impreso firmado de esta tarjeta de garantía emitida el día de la venta por un **Distribuidor Autorizado oficial de la marca NAX**. La garantía no será válida si el impreso de garantía está certificado/sellado por una empresa que no es un Distribuidor Autorizado de la marca NAX. La presente garantía se aplica al territorio de la República de Polonia.
5. Los defectos del producto cubierto por la garantía se repararán en un plazo de 14 días laborables a partir de su fecha de recepción en el Servicio Técnico Autorizado NAX. Este plazo puede ampliarse a 30 días laborables en casos excepcionales.
6. Por razones ajenas al Garante, el plazo mencionado puede ampliarse, en especial, cuando el producto requiera una comprobación/examen adicional o cuando se produzcan circunstancias de fuerza mayor que impidan su cumplimiento, p. ej.: inundaciones, incendios, huelgas, catástrofes naturales, restricciones a la importación, etc.
7. La garantía no incluye actividades como: el montaje, el mantenimiento, el servicio periódico, el ajuste y la limpieza, así como las inspecciones, los cambios de aceite y de filtro, junto con los materiales y las piezas utilizadas para las actividades mencionadas. Estas actividades pueden realizarse previo pago.
8. Para eliminar los defectos o daños, el aparato, junto con el comprobante de compra y una tarjeta de garantía válida, debe enviarse al Servicio Técnico Autorizado más cercano o utilizar el cómodo sistema "door to door" o acudir al lugar de la compra. El aparato debe limpiarse antes de su envío. El servicio técnico/tienda puede negarse a reparar un aparato sucio. Si se va a enviar el aparato, es fundamental el vaciado de todos los líquidos de funcionamiento (combustible y aceite) del aparato antes de entregarlo al mensajero o al vendedor. El embalaje debe garantizar un transporte seguro, se recomienda el embalaje original.
9. El método de reparación lo determina el garante. El garante no está obligado a proporcionar un dispositivo de sustitución durante la reparación en garantía.
10. La presente garantía es válida siempre que el equipo haya sido utilizado, mantenido y manejado correctamente conforme al manual de instrucciones adjunto.
11. El usuario está obligado a dejar de utilizar inmediatamente un aparato dañado. El uso continuado de un aparato dañado puede dar lugar a la aparición de nuevos fallos y suponer una amenaza para la salud o la vida del usuario o de terceros.
12. La garantía no cubre los daños resultantes de: daños mecánicos, uso indebido, así como modificaciones y reparaciones realizadas por personas no autorizadas. Esto también se refiere al montaje y uso de piezas y filtros incorrectos, lubricantes, aceites y combustibles.
13. La aparición de daños en los precintos de garantía, si los hubiera, o en la placa del número de serie puede invalidar la garantía.
14. La garantía no cubre los defectos causados por rayos, incendios, inundaciones u otros desastres naturales.
15. La garantía no cubre los elementos consumibles ni los elementos sujetos a un desgaste natural durante su funcionamiento, sujetos a la inspección por parte del usuario, como: correas trapezoidales, bombillas, filtros, bujías, ruedas motrices, cuchillas y hojas de corte, porta cuchillas, cabezales vectores, cadenas de corte, guías de cadena, cables de control, ranuras y pasadores de sobrecarga.
16. NAX no se hace responsable de los daños, pérdidas o costes directos o indirectos derivados del uso, o de la imposibilidad de utilizar la máquina para cualquier fin.
17. Si antes de la reparación fuese necesario realizar trabajos de mantenimiento en el aparato, el servicio técnico/tienda puede realizar dichos trabajos a cambio de un pago, previo consentimiento del usuario/cliente.
18. Si durante la reparación fuese necesario sustituir componentes relacionados con la seguridad del usuario o de terceros (incluyendo las cuchillas de corte, las cadenas, las guías, los protectores de los elementos de corte y otros relacionados con la seguridad), el servicio técnico está obligado a sustituir dichos componentes, aunque ello implique la necesidad de abonar una tarifa, previo consentimiento del usuario/cliente. En caso de rechazo, el servicio técnico devolverá el producto sin realizar ninguna reparación.
19. La garantía no cubre posibles daños a objetos o personas.
20. La garantía por la mercancía vendida no excluye, limita o suspende los derechos del comprador derivados de la legislación sobre garantía por defectos del artículo vendido.



## TARJETA DE GARANTÍA

.....  
Nombre del equipo \*

.....  
Modelo \*

.....  
Fecha de venta \*

.....  
Nº de fábrica del equipo \*

.....  
Nº de fábrica del motor

Declaro que he leído detenidamente el Manual de instrucciones y la Tarjeta de garantía. He recibido el equipo adquirido en condiciones de funcionamiento, junto con el comprobante de compra.

Firma legible del comprador .....

.....  
Sello y firma legible del vendedor\*<sup>1</sup>

\* A cumplimentar por el vendedor

\*<sup>1</sup> **Certifico que soy Distribuidor oficial autorizado de equipos NAX.**

La presentación de una declaración incompatible con los hechos por parte de una entidad que no sea un distribuidor autorizado de NAX puede dar lugar a la responsabilidad penal del vendedor en virtud de los artículos 271 y 286 del Código Penal.

Pos.	Fechas	Nº de protocolo de reparación	Sello del servicio técnico
	Fecha de reclamación del producto		
	Fecha de finalización de la reparación / Fecha de entrega del equipo		
	Fecha de reclamación del producto		
	Fecha de finalización de la reparación / Fecha de entrega del equipo		
	Fecha de reclamación del producto		
	Fecha de finalización de la reparación / Fecha de entrega del equipo		
	Fecha de reclamación del producto		
	Fecha de finalización de la reparación / Fecha de entrega del equipo		
	Fecha de reclamación del producto		
	Fecha de finalización de la reparación / Fecha de entrega del equipo		

El protocolo de reparación original es válido con una anotación en la tarjeta de garantía.

