

M A N U A L



over 100 years
of EXPERIENCE

NAX 800B



A

NAX 800B

1,35 kW – 7500/min

1,9 Nm – 5500/min

51,7 cc 25,5 cm

42 cm 8,5 kg

POWER PRODUCTS 2021

NAX POWER Sp. z o.o., Al. Krakowska 39, 05-090 Raszyn, Poland
 Briggs & Stratton is a trademark of Briggs & Stratton Corporation and is used under license

B

LWA
113 dB

C

+ Pb
1 : 40



CHOKE

RUN



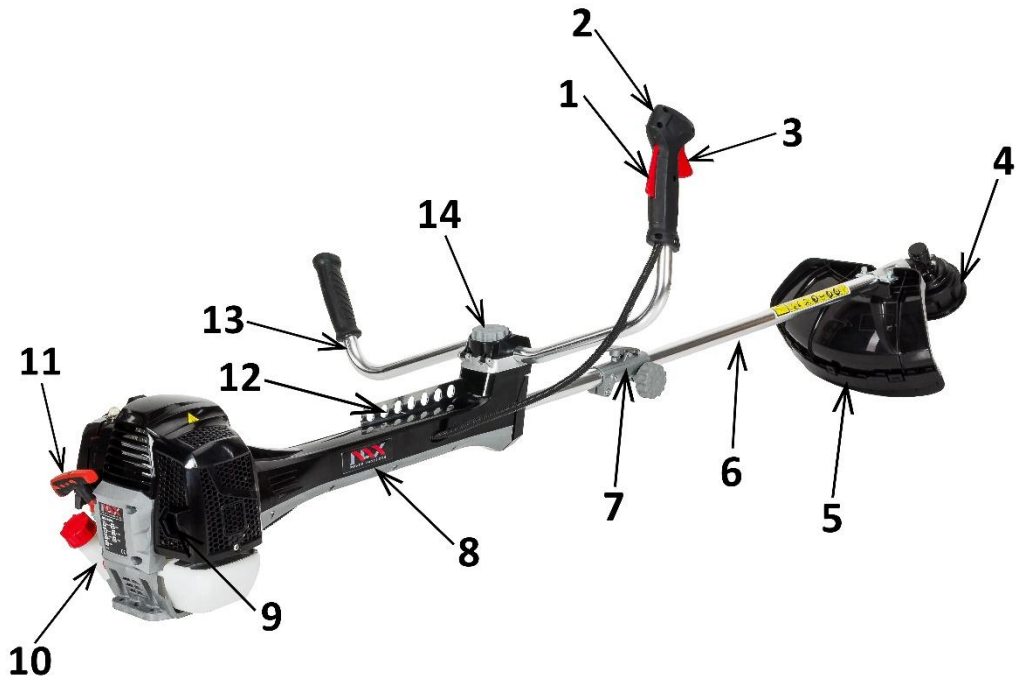
D



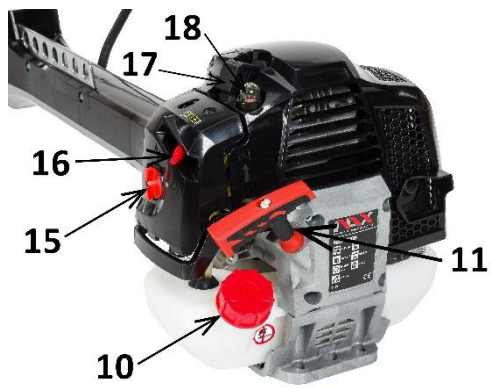
DEBROUSSAILLEUSE À COMBUSTION

Modèle: NAX 800B

CONSTRUCTION DE LA DEBROUSSAILLEUSE ET DESSINS ILLUSTRATIFS



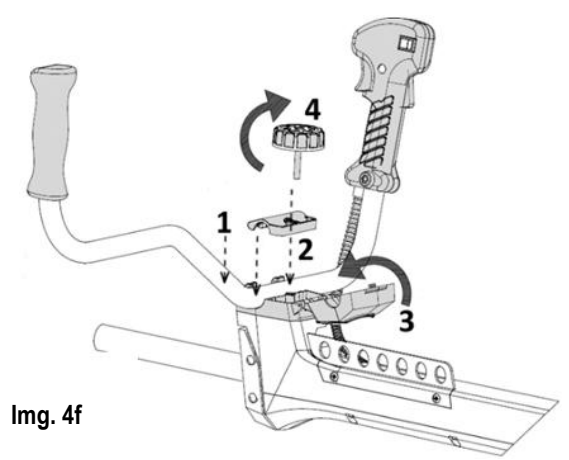
Img. 1



Img. 2



Img. 3





Img. 7c



Img. 7d



Img. 7e



Img. 7f



Img. 7g

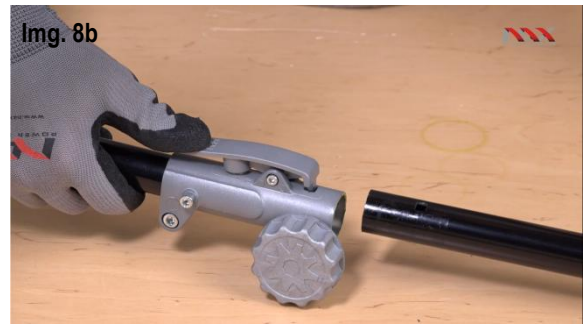


Img. 7h

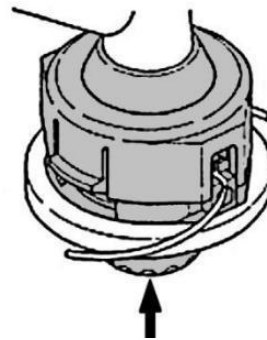


Img. 7i

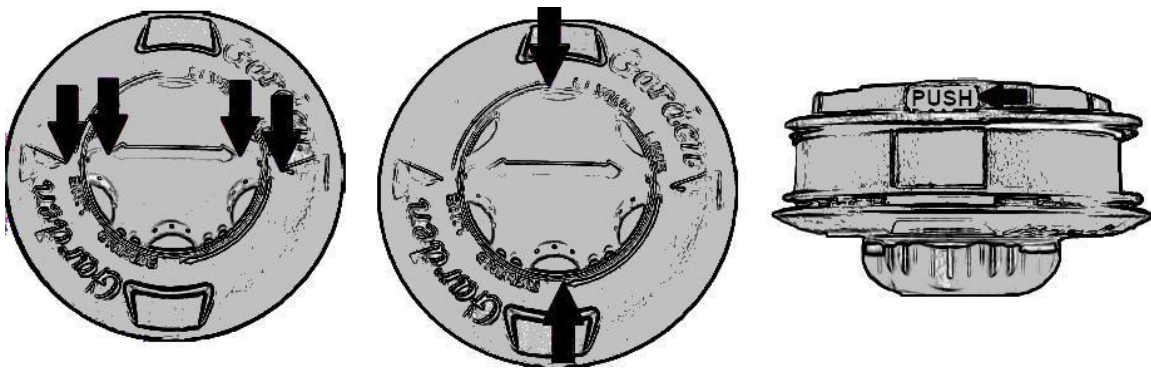




Img. 9



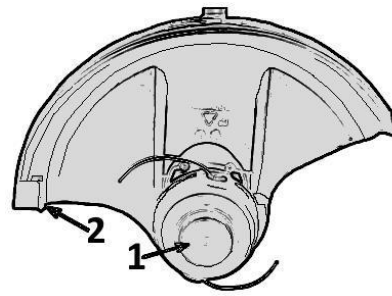
Img. 10



Img. 11



Img. 12



Img. 13



Img. 14a



Img. 14b



Img. 14c



Img. 14d



Img. 15



Img. 16



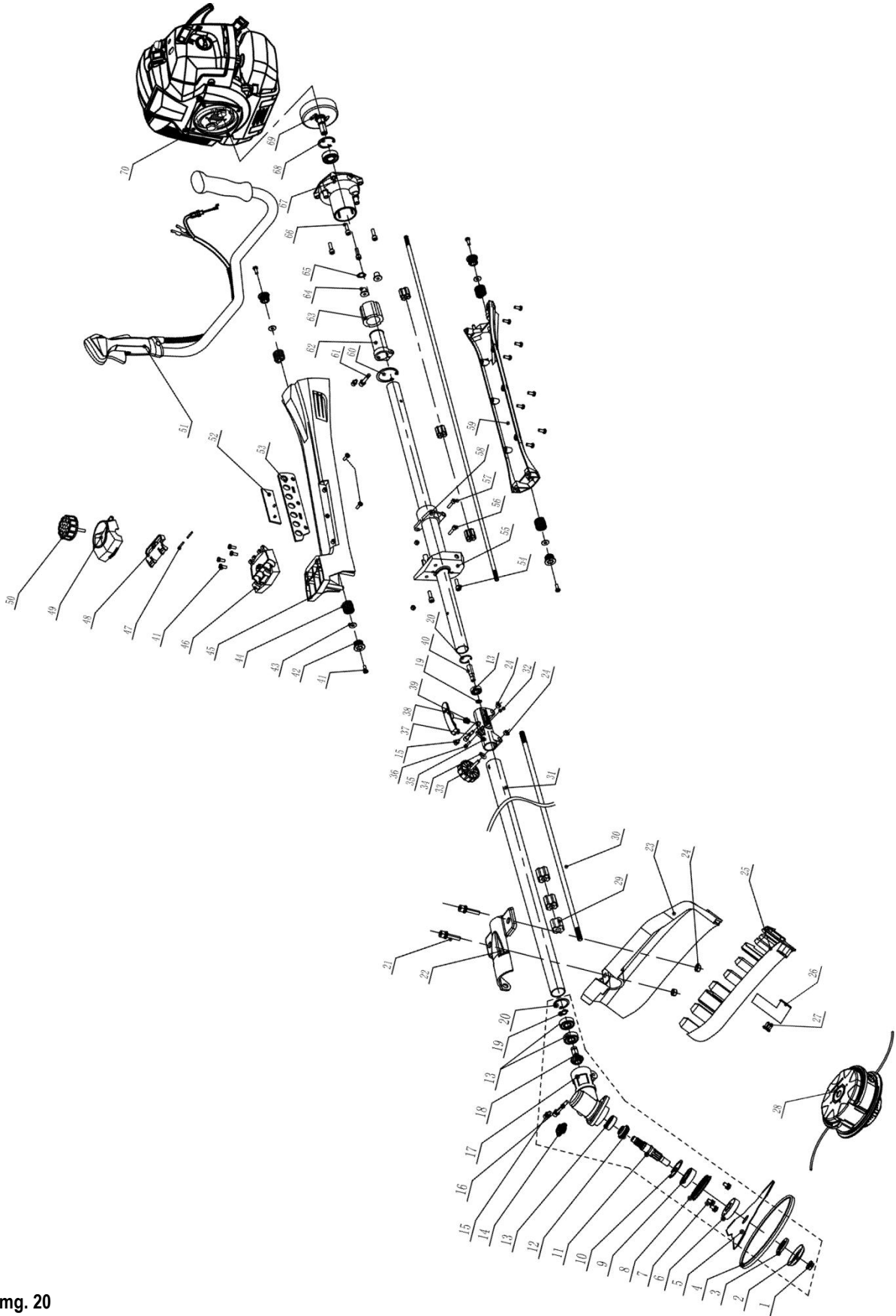
Img. 17



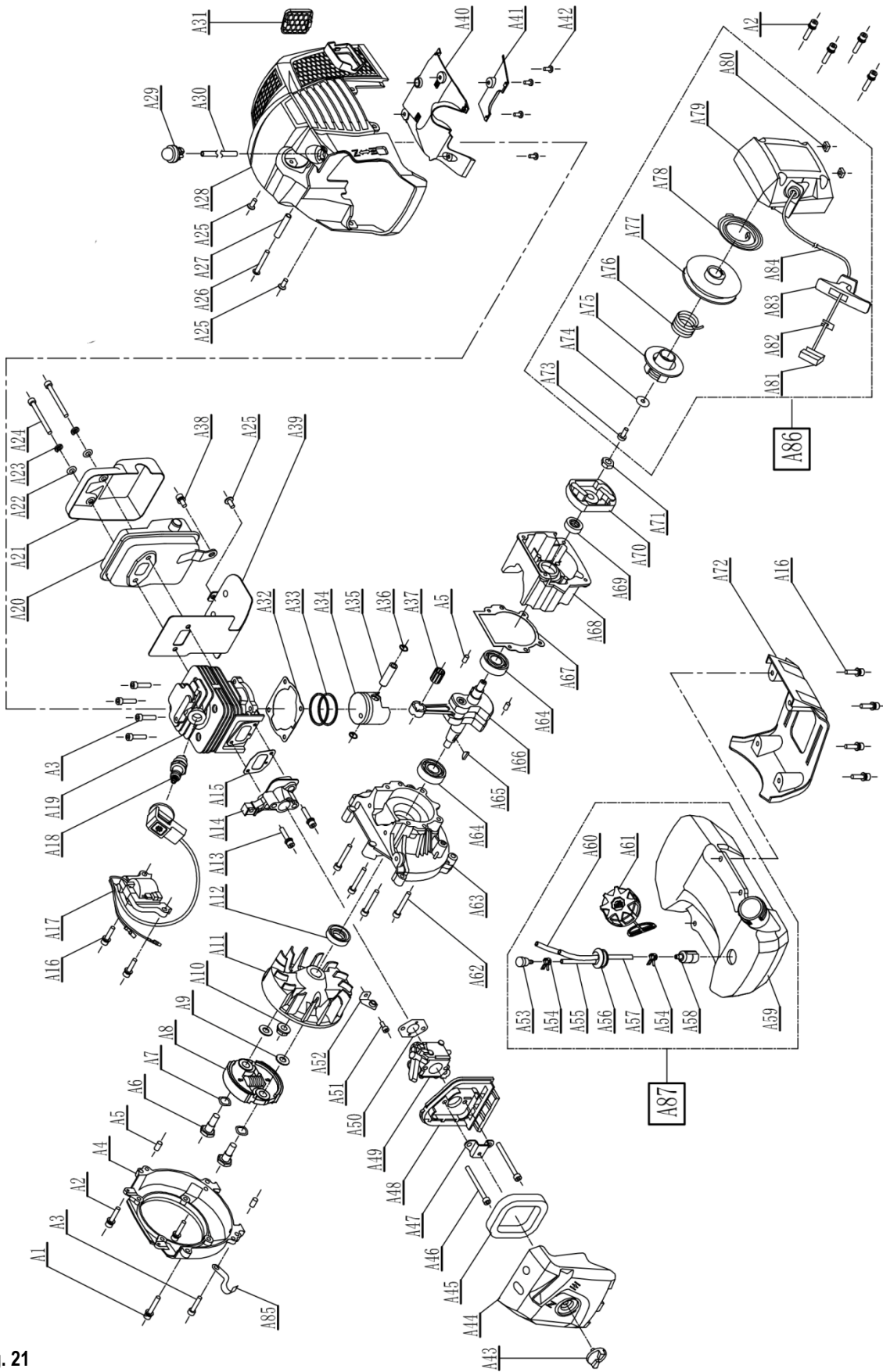
Img. 18



Img. 19



Img. 20



Img. 21

**NOTICE !**

Avant de commencer l'assemblage ou l'opération, veuillez consulter ce manuel.

L'appareil est destiné à être utilisé dans des espaces domestiques. L'utilisation de l'appareil à des fins professionnelles, semi-professionnelles ou commerciales entraîne l'annulation de la garantie.

MODE D'EMPLOI ORIGINAL, EDITION 1/2021 TRADUCTION DES INSTRUCTIONS ORIGINALES EN POLONAIS

Ce manuel doit être considéré comme faisant partie intégrante de l'appareil. Il doit être conservé dans un endroit qui lui est réservé, de manière à être facilement accessible. N'oubliez pas de transmettre ce manuel au nouveau propriétaire ou à l'utilisateur si vous revendez l'appareil ou le donnez à une autre personne.

TABLE DE MATIERES

Construction de la débroussailleuse et dessins illustratifs	4
Table des matières	13
Données techniques	14
Description des pages graphiques et des pictogrammes	14
Règles de la sécurité pour les machines et appareils à moteur à combustion	15
Règles générales de sécurité	15
Règles de sécurité détaillées pour les débroussailleuses à combustion	17
Sécurité et responsabilité du fabricant	20
Risque résiduel	20
Application	20
Informations supplémentaires pour l'utilisateur	21
Préparation au travail	21
Mode d'emploi	21
Mise en marche	23
Maintenance	24
Transport	25
Révision et diagnostic des problèmes	25
Garantie et service	26
Schémas de montage de l'appareil	26
Notes	27
Déclaration de conformité	28
Conditions de la garantie	30
Fiche de garantie	31

L'APPAREIL COMPREND :

1. Une débroussailleuse à combustion,
2. Un capot de protection de la tête de coupe
3. La culasse avec un fil
4. Un couteau à trois bras
5. Manuel d'utilisation, carte de garantie, conditions de garantie et déclaration de conformité CE.

DONNÉES TECHNIQUES

Débroussailleuse à combustion	
Type, modèle	NAX 800B
Moteur	TT-1E44F-5 série BS
Composition de carburant	40:1 (4l d'essence pour chaque 100 ml d'huile pour moteurs à deux temps)
Capacité du moteur	51,7 cc
Puissance nominale de la machine	1,35 kW – 7500 tr./min
Moment maximal de rotation du moteur	1,9 Nm – 5500 tr./min
Capacité du réservoir à carburant	1 L
Bougie d'allumage	TORCH L8RTF
Vitesse maximale de rotation sans grand effort	9000 tr./min
Vitesse de rotation du moteur au ralenti	3000 ± 300 tr./min
Diamètre de la coupe fil nylon/bouclier de protection	42 cm / 25,5 cm
Diamètre d'ouverture des outils de coupe	26 mm
Diamètre maximal du fil en nylon	3,0 mm
Arbre de travail (tuyau)	28 mm (diamètre); 2 mm (épaisseur)
Sens de rotation de la lame	à gauche
Niveau de puissance acoustique garanti en LwA	113 dB(A)
Niveau de pression acoustique LpA sur le poste de travail ; incertitude de mesure	LpA = 99,5 dB(A) K = 3 dB (A)
Valeur de vibrations transmises par la machine qui agissent sur les opérateurs, incertitude de l'évaluation de la mesure K	a front_hv, eg 6,566 m/s ² a rear_hv, eg 9,661 m/s ² K = 1,5 m/s ²
Poids de l'appareil	8,5 kg
Année de fabrication	2021

DESCRIPTION DES PAGES GRAPHIQUES ET DES PICTOGRAMMES

Pictogrammes page 2.A

1. Attention ! DANGER ! Soyez particulièrement prudent.
2. IMPORTANT ! Lisez le manuel d'entretien et suivez les avertissements.
3. Utilisez des gants de protection.
4. Portez des lunettes de sécurité et des cache-oreilles de protection.
5. Portez des chaussures de sécurité.
6. Note : Tenez les mains et les pieds éloignés des lames.
7. Risque de blessures par des objets projetés par l'appareil en marche. Tenez-vous à distance des non-utilisateurs.

8. Attention : Débranchez le câble haute tension de la bougie avant l'entretien et/ou la réparation.
9. Risque d'incendie ou d'explosion. L'essence est hautement inflammable.
10. Attention : Les surfaces chaudes peuvent causer des brûlures.
11. Attention : les gaz d'échappement sont nocifs pour la santé. Il existe un risque d'empoisonnement ou d'étouffement. N'utilisez pas l'appareil dans des pièces fermées.
12. Gardez une distance de sécurité avec les bâtiments.
13. Rangez l'équipement hors de la portée des enfants.
14. Ne jetez pas les équipements usagés. Il est de la responsabilité de l'utilisateur de remettre l'équipement usagé à un point de collecte désigné pour le recyclage des déchets.
15. Gardez une distance de sécurité avec les non-utilisateurs.



N'oubliez pas!

- ✓ Avant de commencer les travaux, la zone doit être vérifiée et dégagée.
- ✓ Soyez particulièrement prudent lorsque vous travaillez dans des pentes et sur des terrains en pente.
- ✓ Avant le nettoyage, la réparation ou l'inspection de l'appareil, assurez-vous que la lame et toutes les pièces mobiles sont à l'arrêt.
- ✓ Interdiction de faire fonctionner l'appareil sous la pluie.

AUTRES MARQUAGES SUR L'APPAREIL

1. Plaque signalétique (page 2.B).
2. Niveau de puissance acoustique garanti (page 2.C).
3. Autres marquages (page 2.D).

RÈGLES DE SÉCURITÉ POUR LES MACHINES ET APPAREILS À MOTEUR À COMBUSTION



AVERTISSEMENT !

- Prenez bien connaissance de ce mode d'emploi. Prenez connaissance des dispositions relatives à la sécurité, des systèmes de commande et des règles d'emploi de la machine.
- Un non-respect des avertissements et des consignes ci-dessus relatifs à la sécurité peut être à la source d'une électrocution, d'un incendie et/ou de blessures graves.
- Conservez ce mode d'emploi pour vos besoins futurs.
- Ce matériel ne peut être utilisé par les personnes (y compris les enfants) aux capacités physiques ou mentales réduites ou bien par les personnes n'ayant pas l'expérience ni la connaissance de l'appareil que sous la surveillance d'une personne habilitée ou selon les instructions d'utilisation du matériel en toute sécurité fournies par les responsables de leur sécurité.
- Ne laissez pas les enfants, les adolescents de moins de 16 ans et les personnes non familiarisées avec ce mode d'emploi utiliser cette machine.

RÈGLES GÉNÉRALES DE SÉCURITÉ

SÉCURITÉ DANS LE LIEU DE TRAVAIL

- Pensez à maintenir votre lieu de travail en ordre et à en assurer un bon éclairage. Un désordre ou un mauvais éclairage peuvent être à la source d'accidents.
- Tenir les enfants ou les tiers à l'écart des lieux d'utilisation des appareils dotés d'un moteur à combustion interne. Une inattention peut causer une perte de contrôle de la machine. Conserver le matériel de jardin à l'écart des tiers.
- L'opérateur ou l'exploitant est responsable des accidents ou des dangers causés aux tiers ou aux biens.

SÉCURITÉ DU TRAVAIL AVEC DU CARBURANT

- Un moteur à combustion interne peut fonctionner avec de l'essence ou avec du mélange de combustibles (**voir le type de carburant dans les caractéristiques techniques de la machine**).
- Conserver l'essence dans les bidons dédiés.
- Conserver l'essence à l'écart des sources potentielles d'un incendie telles qu'un feu, une flamme nue, des étincelles électriques,

une température augmentée, des étincelles de soudage ou d'autres sources de chaleur pouvant causer une inflammation du carburant.

- Le réservoir de carburant ne peut être rempli que dehors.
- Ce qui est exceptionnellement dangereux, c'est fumer ou utiliser une flamme nue pendant l'utilisation de la machine ou le remplissage de son réservoir.
- Avant de procéder au remplissage du réservoir de carburant, arrêter le moteur, attendre son refroidissement.
- Ne pas remplir le réservoir au-dessus du bord inférieur de la tubulure de remplissage, l'essence subit facilement une dilatation sous l'impact de la chaleur.
- En cas de déversement de carburant, l'essuyer avec un tissu sec.
- En remplissant le réservoir de carburant, veiller particulièrement à ne pas déverser de l'essence sur les vêtements. Ils peuvent s'enflammer facilement, c'est pourquoi il est nécessaire de les changer.
- Une fois le réservoir rempli, serrer bien le bouchon ; avant de démarrer le moteur, mettre le bidon d'essence à au moins 3 mètres du lieu de remplissage.
- Avant de démarrer le moteur, s'assurer si le système d'alimentation ne présente pas de fuites, surout le réservoir de carburant, les tuyaux de carburant, les raccords, le bouchon de remplissage et la zone autour du carburateur. En cas de détection d'une fuite, ne pas démarrer le moteur, car cela peut causer un incendie.
- Cette machine ne doit pas être utilisée dans les atmosphères explosives dues à la présence de liquides inflammables, de gaz ou de poussières. Un moteur à combustion interne peut générer des étincelles qui peuvent être à la source d'une inflammation des poussières ou des vapeurs.
- N'utilisez pas la machine si vous constatez des problèmes à l'étape de son arrêt. Une machine qui ne peut pas être arrêté, présente un danger et elle doit être réparée.
- Ne pas conserver la machine avec le réservoir de carburant rempli dans les locaux fermés. Les vapeurs de l'essence sont inflammables et dangereux pour la santé.



ATTENTION !

- Évitez de respirer les vapeurs de l'essence et les fumées. L'essence, les vapeurs de l'essence et les fumées peuvent causer une intoxication.
- Ne pas démarrer la tondeuse dans des locaux fermés ou munis d'une faible ventilation. En cas de mal de tête, de nausées, de troubles de l'audition ou de la vue, arrêtez immédiatement le travail.

SÉCURITÉ PERSONNELLE

- Pendant l'utilisation du matériel, il faut anticiper, observer ce qui se passe, rester raisonnable. N'utilisez jamais le matériel si vous êtes fatigué ou drogué, si vous êtes sous l'emprise des drogues, de l'alcool ou des médicaments. Une inattention pendant le travail peut causer des blessures.
- Porter des équipements de protection. Porter toujours des lunettes de protection. Porter des équipements de protection correspondants tels qu'un masque anti-poussière, des chaussures antidérapants, un casque ou des protections auditives peut réduire la taille des blessures.
- Avant de mettre en marche le matériel, penser à enlever tous les objets et toutes les clefs. Une clef laissée dans une pièce en rotation peut être à la source des blessures.
- Pendant l'utilisation de la machine, pensez à prendre une position sûre et équilibrée. Cela permettra de mieux maîtriser les situations difficiles à prévoir.
- Porter des vêtements appropriés. Ne pas porter de vêtements flottants ni de bijoux. Tenir les cheveux, les vêtements et les gants à l'écart des pièces en rotation. Des vêtements flottants, des bijoux ou des cheveux longs peuvent être attrapés par les pièces en rotation.
- Pendant l'utilisation du matériel, faire l'usage des poignées supplémentaires, le cas échéant. Une perte de contrôle du matériel peut être à la source des blessures.
- N'utilisez pas la machine si vous constatez des problèmes à l'étape de son arrêt. Une machine qui ne peut pas être arrêtée, présente un danger et doit être réparée.



ATTENTION ! Même si la construction de la machine ne présente pas de danger, si vous mettez en place des sécurités et des équipements de protection supplémentaires, il existe toujours un risque résiduel de blessures.

UTILISATION DU MATÉRIEL ET SON ENTRETIEN

- Ne pas surcharger le matériel. Adapter la puissance du matériel au travail à effectuer. Un matériel approprié contribuera à une meilleure qualité du travail en toute sécurité tout en tenant compte de la charge prévue.
- Conserver la machine en dehors de la portée des enfants. Ne pas laisser utiliser le matériel aux personnes n'ayant pas pris connaissance de la machine ou de ce mode d'emploi. L'utilisation des machines et des équipements avec moteur à combustion interne par les utilisateurs non formés peut être à la source de dangers.
- Les équipements avec moteur à combustion interne nécessitent une maintenance. Contrôler la coaxialité, voir si les pièces en rotation ne sont pas coincées, si les pièces ne sont pas fissurées et tous les autres facteurs pouvant impacter le fonctionnement du matériel. En cas de pannes, le réparer avant toute utilisation. Les accidents sont souvent causés par une réparation et/ou une maintenance incorrecte.
- Avant toute utilisation, remplacer toutes les pièces défectueuses et usagées ou bien endommagées. Toute plaque d'avertissement sur la machine illisible ou endommagée doit être remplacée.
- Les autocollants et les pièces de rechange peuvent être commandés auprès du SAV de NAX ou chez ses concessionnaires.
- Utiliser cette machine avec moteur à combustion interne, ses accessoires, ses outils etc. conformément à ce mode d'emploi tout en tenant compte des conditions du travail et du type de travail. Une utilisation du matériel non conforme à sa destination peut être à la source d'un danger.

UTILISATION ET ENTRETIEN DES ÉQUIPEMENTS MUNIS D'ACCUMULATEUR

- Avant de mettre un accumulateur en place, s'assurer si son interrupteur est à « arrêt ». La mise en place d'un accumulateur avec son interrupteur à « marche » peut causer des blessures graves.
- N'utiliser que le chargeur fourni par le fabricant. Les accumulateurs d'autres types peuvent être à la source d'un incendie.
- Ne jamais utiliser les accumulateurs autres que ceux qui sont préconisés par le fabricant. La mise en place d'autres accumulateurs peut être à la source de blessures graves ou d'un incendie.
- Si un équipement n'est pas utilisé, sortir son accumulateur. Celui-ci doit être conservé à l'écart des objets métalliques tels que les agrapheuses, les monnaies, les clous, les vis etc. qui peuvent court-circuiter les bornes d'un accumulateur. Un court-circuit des bornes d'un accumulateur peut causer des brûlures ou un incendie.
- Un liquide peut se dégager de l'accumulateur dans les conditions extrêmes. Éviter de le toucher. En cas de contact avec le liquide, laver immédiatement le lieu de contact à l'eau. En cas de contact du liquide avec les yeux, consulter immédiatement un médecin. Le liquide dégagé par l'accumulateur peut être à la source d'irritations ou de brûlures.
- Il est interdit d'utiliser les chargeurs et les adaptateurs-secteurs dehors ou dans des locaux à humidité élevée tels que les salles de bains ou les sous-sols.



**ATTENTION ! Les chargeurs et les adaptateurs-secteurs pour les équipements à accumulateur doivent être utilisés à l'intérieur des locaux dans un milieu sec.
Danger de l'électrocution et/ou d'endommager un équipement.**

RÉPARATION

- Avant de procéder au réglage, au remplacement des pièces ou au stockage, déconnecter le conducteur de la bougie d'allumage. Cela permettra d'éviter un démarrage involontaire.
- Faire réparer l'équipement à une personne qualifiée, n'utiliser que les pièces de rechange d'origine. Cela permettra de poursuivre une utilisation en toute sécurité de l'équipement. Il est préconisé de demander d'effectuer toutes les opérations d'entretien à un SAV concessionnaire de NAX.



ATTENTION ! Danger d'étranglement pour les enfants quand ils jouent avec l'emballage. Tenir l'emballage, surtout le sac en plastique, à l'écart des enfants.

RÈGLES DE SÉCURITÉ DÉTAILLÉES POUR LES DÉBROUSAILLEUSES À COMBUSTION

- Respectez toutes les règles de sécurité, le mode d'emploi, les descriptions et les données fournies avec l'appareil

électrique. Le non-respect des recommandations ci-dessous peut causer un risque d'électrocution, d'incendie et/ou des lésions corporelles graves.

- Attention aux bords tranchants des couteaux et au fil de coupe. La tête de la débroussailleuse tourne encore après l'arrêt du moteur.
- L'utilisation de la machine se fait uniquement si elle est en bon état technique. Si besoin, réalisez les opérations nécessaires ou contactez l'assistance technique. Il est recommandé de profiter des prestations fournies par le service agréé de l'entreprise NAX.
- Avant chaque mise en marche, vérifiez si :
 - ✓ - la machine est assemblée conformément au mode d'emploi ;
 - ✓ - l'outil de coupe et tout le système de coupe (le couteau à trois bras ou la culasse avec le fil en nylon, les éléments de fixation, le boîtier du système de coupe) sont en bon état technique ; vérifiez régulièrement leur fixation, les endommagements et l'usure (creux ou fissures) ;
 - ✓ - les éléments de protection (p.ex. le capot protecteur, le boîtier, la poignée, le levier) sont en bon état technique et fonctionnent correctement ;
- Il est interdit de mettre la machine en marche si l'outil de coupe n'est pas monté correctement. Risque de vibrations dangereuses !
- Les outils de coupe devraient être tranchants et propres. Un bon état des bords tranchants des outils de coupe réduit la probabilité de blocage et facilite le travail.
- Avant le réglage, le nettoyage et l'entretien, arrêtez la machine et enlevez le câble de haute tension de la bougie d'allumage.
- Ne travaillez jamais lorsque d'autres personnes, en particulier des enfants ou des animaux, sont à proximité.
- Ne pas mettre en marche la machine si elle est endommagée.
- Ne touchez pas les éléments de coupe avant que la machine, le moteur et les éléments de coupe ne soient complètement arrêtés.
- Ne soulevez pas et ne déplacez pas le dispositif lorsque le moteur est en marche.
- Arrêtez la machine et enlevez le câble haute tension de la bougie d'allumage dans les situations suivantes :
 - ✓ - la machine est laissée sans surveillance,
 - ✓ - avant le réglage du blocage,
 - ✓ - avant la vérification, le nettoyage ou la réparation de la machine,
 - ✓ - après une collision avec un objet étranger,
 - ✓ - en cas de vibrations anormales.
- Les dispositions locales peuvent limiter l'usage de la machine.

PREPARATION

- Lors de l'utilisation de la machine, portez des chaussures solides et un pantalon long. N'utilisez pas la machine pieds nus ou en sandales.
- Vérifiez bien le terrain sur lequel la machine fonctionnera. Éliminez toutes les pierres, branches, fils et autres objets étrangers.
- En cas d'herbes hautes, il est possible de ne pas apercevoir des obstacles (p.ex. des troncs, racines), c'est pourquoi il est nécessaire de marquer, avant l'utilisation de la machine, tous les obstacles dans l'herbe que ne peuvent pas être éliminés.
- Avant l'utilisation, vérifiez toujours si les éléments de coupe ne sont pas usés ou endommagés. Remplacez les couteaux usés ou endommagés, vérifiez si le fil et la culasse ne sont pas endommagés.
- Avant de commencer le travail, vérifiez l'embrayage centrifuge. Pour ce faire, démarrez la débroussailleuse, appuyez sur le levier d'accélérateur jusqu'à ce que le moteur de la débroussailleuse atteigne sa pleine vitesse, puis relâchez le levier d'accélérateur jusqu'à ce que la rotation du moteur tombe au plus bas. L'outil de coupe devrait s'arrêter après un certain moment. Si l'outil de coupe ne s'arrête pas, faites réparer la débroussailleuse.
- Avant l'utilisation, après une chute ou des collisions, vérifiez visuellement la débroussailleuse afin d'identifier tous les endommagements importants qui peuvent avoir un impact sur la sécurité.



A RETENIR !

Ne laissez pas la débroussailleuse sans surveillance. Ne laissez jamais la débroussailleuse en marche, ce qui pourrait conduire à une utilisation non prévue, pouvant provoquer des accidents.

UTILISATION

- Travaillez uniquement à la lumière du jour ou sous une bonne lumière artificielle.
- Ne travaillez pas sous la pluie, surtout pendant un orage. Évitez de tondre de l'herbe humide.

- Assurez-vous que vos pieds reposent stablement sur une pente.
- Marchez, ne courez jamais. Souvenez-vous de garder une position sûre et stable.
- Ne tondez pas l'herbe sur des pentes trop pentées.
- N'utilisez pas la machine si les protections sont endommagées ou si elle n'est pas équipée d'un dispositif de protection, p.ex. le bouclier protecteur.
- Démarrez le moteur conformément au mode d'emploi, en faisant attention à ce que vos pieds soient loin des outils de coupe.
- Ne mettez pas vos main ou pieds près des parties rotatives de la débroussailleuse.



ATTENTION !!! L'appareil provoque des vibrations des membres supérieurs pendant son fonctionnement. La valeur d'accélération des vibrations est écrite dans le tableau avec les données nominales. Une exposition prolongée, pendant plusieurs mois ou années, des mains à des vibrations peut provoquer un syndrome de Raynaud, c'est-à-dire une diminution de la température des extrémités causée par une ischémie. Les symptômes tels que des picotements, engourdissements, une hypersensibilité au froid ne doivent pas être sous-estimés, consultez un médecin.

- Une bonne posture pendant le travail est importante, afin de ne pas vous fatiguer excessivement, des changements fréquents de position de travail sont recommandés.
- Faites une pause toutes les 15 minutes avec le travail - le repos est nécessaire. La fatigue et la déconcentration peuvent engendrer un accident.
- Lorsque vous travaillez, gardez vos pieds stables et n'oubliez pas de garder votre équilibre.
- Utilisez toujours le harnais fourni.
- Liste des accessoires de coupe recommandés :
 - ✓ La culasse avec un fil en nylon,
 - ✓ Un couteau à trois bras,
 - ✓ disque lame pour débroussailleuses,
 - ✓ bouclier à huit bras,
 - ✓ bouclier à quatre bras.
- Attention ! Tous les disques de coupe utilisés doivent être conçus pour être utilisés avec des débroussailleuses.



ATTENTION !!! L'utilisation d'accessoires de coupe non conçus pour les débroussailleuses, tels que des chaînes métalliques rotatives ou des couteaux à fléaux en plusieurs parties, est très dangereuse et peut entraîner de graves accidents.



ATTENTION !!! La débroussailleuse a été équipée d'un boîtier de sécurité pour l'unité de coupe pour assurer la sécurité des utilisateurs. N'essayez jamais de travailler avec des protections et des éléments de sécurité retirés ou inopérants. Travailler sans des protections opérationnelles peut entraîner un accident et, par conséquent, une perte de santé et même de vie. N'utilisez pas de protections autres que celles fournis par le fabricant, car cela peut affecter la sécurité de l'utilisateur et des personnes se trouvant aux alentours.

TRANSPORT

- Avant de transporter une débroussailleuse, il est important de refroidir le moteur, de drainer l'essence et l'huile.
- Si la débroussailleuse doit être transportée avec un accessoire de coupe en métal (par exemple un couteau à trois bras), elle doit être protégée avec un protège-lame avant le transport.
- Lors du transport la machine devrait être sécurisée avec des ceintures de transport, il est dangereux de laisser l'appareil sans aucune attache.
- Toutes les activités liées au remplacement des accessoires de coupe en métal doivent être effectuées avec des gants de protection.

ENTRETIEN ET STOCKAGE

- Assurez-vous que le moteur de la débroussailleuse est arrêté et froid avant d'effectuer des travaux de réparation ou d'entretien. Débranchez le câble haute tension de la bougie pour éviter un démarrage accidentel du moteur.
- Rappelez-vous qu'il peut y avoir du carburant dans le réservoir de la machine. Les règles de sécurité pour la manipulation du carburant sont décrites dans ce manuel sous « Sécurité de la manipulation du carburant ».
- Gardez tous les écrous, boulons et vis en bon état pour garantir que la machine fonctionne en toute sécurité.



ATTENTION: Les outils de coupe sont très tranchants, faites très attention pour éviter les blessures.

- Une fois les travaux terminés, l'appareil doit être nettoyé des restes d'herbe, de poussière et de saleté.
- À l'aide d'une brosse ou d'un grattoir, nettoyez la protection et l'unité de coupe des résidus d'herbe et de poussière, démontez l'unité de coupe si nécessaire.



ATTENTION !!! L'utilisation d'eau à haute pression peut endommager le boîtier extérieur et détruire les autocollants et marquages de sécurité.

- Il est obligatoire de protéger les éléments métalliques avec des produits antirouille.
- Lubrifiez les leviers et les câbles avec de l'huile au moins deux fois par saison, et toujours avant et après le début de la saison.
- La débroussailleuse peut être entièrement nettoyée de l'extérieur avec un chiffon humide et sécurisée avec des conservateurs.
- La débroussailleuse doit être stockée dans une pièce bien ventilée dans un endroit sec et sans poussière.
- Seule une débroussailleuse en bon état doit être conservée ; les défauts doivent être éliminés avant l'assemblage.

EN CAS D'ACCIDENT OU DE PANNE

En cas d'accident, il vous faut éteindre immédiatement la machine et appeler à l'aide (si la situation le nécessite)

En cas de panne, il vous faut éteindre la machine et contacter un service certifié qui vous aidera à réparer la panne.

SÉCURITÉ ET RESPONSABILITÉ DU FABRICANT

Toute utilisation de la débroussailleuse non conforme à la description contenue dans ce manuel est considérée comme inappropriée et le fabricant n'est pas responsable des dommages et endommagements résultant d'une telle procédure.

Une utilisation correcte implique également le respect des conditions d'exploitation, d'entretien, de stockage et de réparation fixées par le fabricant.

Afin d'empêcher les accidents, toutes les règles d'utilisation sûres et de prévention des dangers doivent être respectées. Toute modification apportée à la structure de l'appareil par l'utilisateur peut affecter la sécurité d'utilisation de la machine et enlever le fabricant de toute responsabilité pour tout dommage ou blessure.

RISQUE RÉSIDUEL

Même si le fabricant reste responsable d'assurer une structure éliminant les dangers, certains éléments du risque ne peuvent pas être évités. Le risque résiduel résulte d'un comportement erroné de l'opérateur de la machine.

Le risque est le plus élevé lors d'effectuer les opérations interdites suivantes :

- la machine est utilisée par les enfants ;
- la machine est utilisée aux fins autres que celles prévues par son mode d'emploi ;
- il y a des tiers à proximité, surtout des enfants ou des animaux ;
- la machine est utilisée par ceux qui ne sont pas familiarisés avec son mode d'emploi ;
- l'utilisateur de la machine ne porte pas de vêtements de protection correspondants ni de chaussures de protection ;
- les protections ou le corps de la machine sont défectueux et les sécurités sont démontées.

Le respect du mode d'emploi permet d'éliminer le risque résiduel lié à l'utilisation de la machine. En cas de non-respect des préconisations susmentionnées, il est impossible d'éliminer ce risque.

APPLICATION

La débroussailleuse est utilisée pour tondre l'herbe afin d'entretenir les pelouses domestiques. À l'aide du couteau à trois dents inclus, la débroussailleuse peut être utilisée pour découper les broussailles. L'appareil est uniquement destiné à tondre les pelouses conformément à la description et aux règles de sécurité contenues dans ce mode d'emploi. Toute autre utilisation peut être dangereuse pour les utilisateurs et peut endommager l'équipement.

La machine ne doit pas être utilisée, par exemple, pour :

- le nivellement des taupinières,

- l'élagage des arbustes,
- le broyement des branches.

INFORMATIONS SUPPLÉMENTAIRES POUR L'UTILISATEUR

Effectuer des travaux de maintenance et de réglage avant ou après le début de la saison peut être un problème même pour les utilisateurs avancés. La société NAX souhaite vous proposer un service consistant à préparer la machine pour le stockage et/ou le travail. La portée de ce service peut inclure : le remplacement de la bougie d'allumage, le nettoyage des pièces de travail, le démontage et l'inspection de la courroie d'entraînement, la maintenance, la vidange d'huile, le remplacement/nettoyage du filtre à air, la lubrification des pièces mobiles, l'affûtage et l'équilibrage des couteaux, et d'autres travaux en fonction de l'état de l'appareil. Cela garantira un fonctionnement fiable et à long terme et garantira la sécurité de l'appareil.

PRÉPARATION AU TRAVAIL

La débroussailleuse est livrée par le fabricant dans une boîte en carton partiellement démontée. Après avoir lu le manuel d'instructions et les dessins d'assemblage, l'assemblage de la débroussailleuse ne devrait pas être trop difficile. Tous les composants nécessaires à l'assemblage sont inclus dans l'emballage.

MODE D'EMPLOI

ASSEMBLAGE DE LA TONDEUSE À COMBUSTION

Des dessins illustratifs se trouvent à la page 4, **Img. 1, 2**.

1. Verrouillage de l'accélérateur
2. Interrupteur
3. Levier de gaz
4. Culasse de coupe/lame de coupe
5. Protection de la culasse de coupe/protège-lame de coupe
6. Tuyau d'arbre de transmission
7. Connecteur de tuyau et d'arbre transmission
8. Système anti-vibration
9. Silencieux
10. Réservoir de carburant
11. Démarreur
12. Point d'attache du harnais
13. Volant
14. Support de montage du guidon
15. Couvercle de filtre à air papillon
16. Levier de starter
17. Pipe d'une bougie
18. Apprêt/pompe à carburant

MONTAGE DE LA POIGNÉE (VOLANT)

Avant d'installer le volant sur le tube de l'arbre, connectez la poignée du volant avec la poignée de l'accélérateur de gaz. Pour ce faire, dévissez la vis de la poignée (**Img. 4b**) et retirez le connecteur de la poignée (**Img. 4b**). Faites glisser, par la suite le tube du volant dans le coupleur (**Img. 4d**) et mettez les deux parties dans la poignée (**Img. 4d**). Sécurisez-les en serrant la vis (**Img. 4e**).

Desserrez les vis de fixation de la poignée **4** (**Img. 4f**), et retirez le couvercle de la poignée **3** (**Img. 4f**) et le couvercle de pince **2** (**Img. 4f**).

Placez la poignée dans la pince qui est déjà attachée au tube d'arbre, fermez le couvercle de la pince, mettez le couvercle de montage et tournez le tout avec le bouton **4** (**Img. 4f**).

MONTAGE DE LA PROTECTION DU DISPOSITIF DE COUPE (MONTAGE DE LA PROTECTION DE SÉCURITÉ)

Vissez la lame au fil de coupe (**Img. 5b**) au boîtier de sécurité. Dévissez la bande fixant le boîtier de sécurité **2 (Img. 3)**. Placez le couvercle sur le tube d'arbre comme indiqué **Img. 5c**, mettez la bande de fixation, qui doit être vissée avec les boulons hexagonaux (**Img. 5c, d**).

Attention ! L'utilisation de la débroussailleuse sans protection de sécurité fonctionnelle peut mettre en danger la sécurité de l'opérateur du couteau et des personnes à proximité.

CONNEXION DE L'ARBRE DE TRANSMISSION

Retirez les couvercles fixant les extrémités du tube de l'arbre de transmission (**Img. 8a**). Connectez les deux tuyaux où se trouve l'arbre de transmission (**Img. 8b**) jusqu'à ce que la goupille de verrouillage s'enclenche (**Img. 8b, c**). Serrez le papillon indiqué sur **Img. 8d**.

MONTAGE DE L'ACCESSOIRE DE COUPE

MONTAGE DE LA BOBINE DE FIL EN NYLON

Utilisez une clé hexagonale ou un tournevis pour bloquer l'axe d'entraînement de l'accessoire de coupe (**Img. 6b**).

Dévissez l'écrou (**Img. 6b**), l'écrou se dévisse dans le sens des aiguilles d'une montre.

Retirez la cale de la tôle gaufrée (**Img. 6c**), retirez l'entretoise (**Img. 6d**).

Maintenant, nous procédons à l'assemblage de la culasse avec son fil en nylon (**Img. 6e**).

Vissez la tête avec le fil de coupe en la tournant dans le sens contraire des aiguilles d'une montre (**Img. 6f**), souvenez-vous de bloquer l'arbre d'entraînement.

ASSEMBLAGE DU COUPEAU A TROIS LAMES

Dévissez l'écrou (**Img. 6b**), l'écrou tourne dans le sens des aiguilles d'une montre.

Retirez la cale de la tôle gaufrée (**Img. 6c**), retirez l'entretoise (**Img. 6d**).

Nous allons procéder à l'assemblage du couteau à trois lames.

Retirez le couvercle supplémentaire nécessaire lorsque vous travaillez avec la tête de coupe (**Img. 7b**). Utilisez une clé hexagonale ou un tournevis pour bloquer l'axe d'entraînement de l'accessoire de coupe (**Img. 7c**).

Installez le couteau à trois lames sur l'axe de l'arbre de transmission (**Img. 7d**). Installez l'entretoise (**Img. 7e**) et la cale en tôle gaufrée (**Img. 7f**).

Vissez l'écrou (**Img. 7g**), à l'aide de la clé fournie et tournez-la dans le sens inverse des aiguilles d'une montre (**Img. 7h**).

BRETELLES

La ceinture du harnais est placée sur l'épaule gauche et la protection de l'articulation de la hanche sera du côté droit de l'opérateur, à l'endroit où se trouve le point de suspension de la débroussailleuse. Cette housse protège l'opérateur contre les vibrations de la débroussailleuse lors du travail effectué, et protège également les vêtements de travail contre le contact avec la machine (**Img. 9**).

REMPACEMENT DU FIL EN NYLON

Avant de remplacer le fil en nylon, vérifiez que la culasse est en bon état, qu'elle n'est pas usée, qu'elle ne présente aucun dommage mécanique et qu'elle est entière. Si la tête présente des dommages mécaniques et des traces d'utilisation excessives, la culasse entière doit être remplacée.

Arrêtez le moteur de la débroussailleuse avec l'interrupteur d'allumage **2 (Img. 1)**.

Attendez jusqu'à ce que tous les éléments mobiles de la débroussailleuse s'arrêtent.

Videz le réservoir à carburant

Mettez la débroussailleuse sur une surface dure et plane avec la tête tournée vers le haut.

Préparez une longueur de ligne de pêche d'un diamètre maximum de 3 mm et d'une longueur de 4 mètres.

Réglez la position de la flèche sur le bouton d'enroulement de ligne de manière à ce qu'elle coïncide avec la flèche sur le boîtier de la tête (**Img. 11**).

Insérez le fil à travers le trou de l'œillet en aluminium, puis, tout en manœuvrant doucement, glissez le fil de manière à ce qu'il sorte à travers l'œillet sur le côté opposé de la tête. Alignez la longueur des deux extrémités du fil passé à travers la tête.

Commencez à enrouler le fil en tournant le bouton d'enroulement dans le sens des aiguilles d'une montre.

Arrêtez d'enrouler le fil avec le bouton lorsqu'environ 15 cm de fil dépasse des deux côtés de la tête.



Attention! Si le fil se cache à l'intérieur de la tête, appuyez simultanément sur les deux loquets latéraux au niveau du rétrécissement de la tête (**Img. 11**).

Retirez le couvercle supérieur de la tête, puis insérez les deux extrémités du fil dans les œillets pour guider le fil à l'extérieur de la tête. Portez une attention particulière au bon positionnement des œillets dans la base de la tête. Une mauvaise installation des œillets dans la base de la tête entraînera leur chute et, par conséquent, un fonctionnement incorrect du fil et des vibrations excessives transmises par la tête.

Installez le couvercle inférieur de la tête en appuyant fermement sur les loquets dans les trous de montage jusqu'à ce que vous entendiez un « clic » caractéristique. Prolongez les deux extrémités du fil d'environ 15 cm. Pour ce faire, appuyez sur le bouton pour enrouler le fil et tirez vigoureusement sur ses deux extrémités.

MISE EN MARCHÉ

Utilisez de l'essence sans plomb Eurosuper 95 et de l'huile synthétique ou semi-synthétique pour les moteurs à deux temps à grande vitesse.

La composition du mélange de 40: 1 (4L de carburant pour 100 ml d'huile)

Tableau de préparation du mélange carburant-huile 40: 1

La quantité d'essence en litres	1	2	3	4	5
Quantité d'huile en ml	25	50	75	100	125



Important ! L'utilisation d'huile synthétique pour les moteurs à deux temps réduira l'encrassement de la bougie d'allumage, du piston et du cylindre du silencieux et réduira les émissions d'échappement. Il fournira également une lubrification appropriée, ce qui prolonge la durée de vie du moteur. Il est strictement interdit d'utiliser de l'huile minérale (type Mixol) et ses variétés, ainsi que des huiles destinées aux moteurs quatre temps.

Il est important de n'utiliser que de l'essence propre, fraîche et de bonne qualité. Le mélange de carburant doit être utilisé dans les trois semaines suivant sa préparation. Faites d'abord le mélange de carburant, puis remplissez le réservoir seulement après. Le mélange ne doit pas être fait dans le réservoir de carburant. Pour faire le mélange de carburant correctement, versez d'abord l'essence dans un récipient spécial (bidon), puis huilez et mélangez. Il est recommandé d'utiliser le récipient spécial inclus dans le kit, dans lequel la quantité d'essence et la quantité d'huile à ajouter sont indiquées. Tout doit être bien mélangé. (**Img. 14a-d**)



Attention !

Les travaux avec du carburant doivent être effectués à l'extérieur, dans un espace ouvert, à l'écart des sources d'incendie, d'étincelles et de flammes. Lors du ravitaillement en carburant, le moteur doit être arrêté, ne fumez pas à ce moment là et n'utilisez pas votre téléphone portable. Le moteur ne doit pas être chaud lors du ravitaillement.

Concentrez-vous sur ce que vous faites. Le bidon de mélange de carburant ou le réservoir de carburant de la débroussailleuse doit être secoué avant à chaque utilisation (le mélange peut se décoller).

Pour remplir le réservoir d'échappement : Dévissez le bouchon de remplissage de carburant et ajoutez le mélange à l'aide de l'entonnoir, en faisant particulièrement attention à ne pas renverser de carburant.

Si du carburant est renversé, essuyez-le avec un chiffon sec.




Important !

Un niveau de carburant trop bas dans le réservoir (moins de 1/3 du volume) peut provoquer un fonctionnement instable du moteur. Pendant le fonctionnement, vérifiez l'état du carburant dans le réservoir.

PREMIER DEMARRAGE DU MOTEUR

Pour démarrer l'appareil :

- Tenez toujours l'appareil.
- Assurez-vous que le fil de la bougie est connecté à la bougie.
- Appuyez plusieurs fois (4 à 6 fois) sur la pompe à carburant manuelle **18 (Img. 2)** afin d'alimenter le carburateur en carburant (continuez à pomper jusqu'à ce que du carburant apparaisse dans la pompe). (**Img. 15**)
- Déplacez le levier du starter **16 (Img. 2)** à la position starter  (**Img. 16**).
- Basculez l'interrupteur **2 (Img. 1)** situé sur la poignée droite du volant en position « I » (marche) (**Img. 17**).

- Tirez sur la corde en réinitialisant la position point mort du starter, et lorsque vous sentez une résistance, tirez sur la corde brusquement et vigoureusement. **(Img. 18)**
- Tirez plusieurs fois sur le câble de démarrage jusqu'au premier cycle de fonctionnement.
- Après avoir démarré le moteur, appuyez sur le verrouillage de l'accélérateur **1 (Img. 1)**, puis le levier de gaz **3 (Img. 1)** pour désactiver le starter automatique. **(Img. 19)**
- Tirez ensuite sur la corde de démarrage pour démarrer l'appareil.

Si le moteur ne démarre pas après plusieurs tentatives, consultez le tableau de dépannage.

TONDRE LA PELOUSE

Lisez les consignes de sécurité de ce manuel d'utilisation avant de tondre. Si vous êtes inexpérimenté, vérifiez l'équilibre et le comportement de la débroussailleuse sans démarrer le moteur.



ATTENTION !!! Les 10 premières heures de tonte de l'herbe sont recommandées avec l'utilisation d'une tête de coupe avec un fil en nylon.

Vous pouvez éteindre l'appareil à tout moment en basculant le bouton d'alimentation **2 (Img. 1)** à la position « 0 ».



Attention ! Retirez régulièrement les fibres d'herbe enroulées autour de l'axe de l'outil de coupe pour éviter la surchauffe de l'essieu moteur. Les dépôts d'herbe et de fibres de mauvaises herbes sont emmêlés autour de l'essieu moteur sous la cale de sécurité. Cela empêche l'arbre d'hélice et les engrenages de refroidir correctement. Retirez les dépôts d'herbe avec un tournevis ou un outil similaire uniquement lorsque la machine est éteinte.

ÉJECTER LE FIL EN NYLON

Si le fil est trop court, retirez-le.

La débroussailleuse est équipée d'une tête de pare-chocs **(Img. 13)**. Pour éjecter le fil automatiquement - tapez légèrement la tête de la machine sur le sol. Lors de cette opération, rappelez-vous que frapper la débroussailleuse au sol trop fort ou trop violemment peut l'endommager, il est donc préférable de retirer la corde manuellement.

Pour retirer le fil manuellement :

- appuyez sur le bouton du tambour circulaire **1 (Img. 13)**,
- prolongez le fil en nylon à la longueur souhaitée,
- si le fil s'avère trop long, un couteau de coupe installé dans le bouclier **2 (Img.13)** coupera le fil à la bonne longueur.

MAINTENANCE

Les règles d'entretien en toute sécurité de l'appareil sont décrites dans ce manuel dans la section : « Entretien et stockage » du chapitre « Consignes de sécurité détaillées pour les débroussailleuses ».



AVERTISSEMENT !

Assurez-vous que le moteur est arrêté et pas chaud avant de nettoyer, inspecter ou réparer l'équipement. Débranchez la bougie pour éviter une activation accidentelle de la débroussailleuse.

NETTOYAGE FILTRE À AIR

Un filtre à air sale augmente la consommation de carburant et réduit l'efficacité du moteur à combustion. Le filtre à air doit être nettoyé au besoin, au moins toutes les 5 heures de fonctionnement de la débroussailleuse. La sciure sur la surface du filtre peut être enlevée avec une brosse. Utilisez de l'air comprimé pour nettoyer l'intérieur du filtre.

Pour accéder au filtre à air, dévissez le papillon de montage **15 (Img. 2)** et retirez le couvercle du filtre à air.

Il est cependant permis de le nettoyer avec un chiffon humide, à condition que l'appareil soit immédiatement séché après cette opération. Les pièces métalliques doivent être protégées avec de l'huile.

Nettoyez régulièrement les bouches d'aération avec de l'air comprimé sec. N'insérez pas d'objets pointus dans les ouvertures de ventilation.

Après avoir terminé le travail :

- Essuyez les événements et laissez-les libres de débris.
- Essuyez la débroussailleuse avec un chiffon sec.



Attention ! N'utilisez jamais de détergents agressifs ou corrosifs pour le nettoyage car ils peuvent endommager les pièces en plastique de l'appareil.

Les agents de nettoyage et les solvants tels que l'essence, le tétrachlorure de carbone, les solvants de nettoyage chlorés, l'ammoniac et les détergents ménagers contenant de l'ammoniac peuvent endommager les composants en plastique.

Attention ! La débroussailleuse doit être stockée dans une pièce bien ventilée dans un endroit sec et sans poussière. Seul un appareil fonctionnel doit être conservé ; Avant le stockage, les défauts doivent être supprimés.

- Avant de ranger la machine, placez la protection sur l'unité de coupe.
- Rangez toujours l'outil hors de portée des enfants.

AILETTES DU CYLINDRE

La poussière qui s'accumule sur les ailettes du cylindre peut provoquer une surchauffe du moteur de la débroussailleuse, il est donc nécessaire d'inspecter et de nettoyer périodiquement les ailettes du cylindre pendant l'entretien du filtre à air.

ENTRETIEN DES BOUGIES D'ALLUMAGE

Pour assurer le bon fonctionnement du moteur, vous devez vérifier l'état de la bougie d'allumage, vérifiez sa propreté et l'écartement, qui doit être de 0,5 à 0,7 mm. Faites toujours ce qui suit avec le moteur arrêté :

- Retirez délicatement le fil haute tension de la bougie d'allumage **17 (Img. 2)**. Ne tirez pas sur le cordon mais directement le prise de la bougie.
- Utilisez la clé à bougie fournie pour dévisser la bougie.
- Inspectez visuellement la bougie d'allumage et regardez si elle ne présente aucun dommage ou de la saleté. Éliminez les dépôts de carbone et de suie avec une brosse en fil de cuivre.
- Vérifiez l'écart avec une jauge d'épaisseur et ajustez la distance entre les électrodes de 0,5 à 0,7 mm (**Img. 12**).
- Vérifiez la rondelle de bougie d'allumage, serrez la bougie d'allumage avec une clé à bougie d'allumage. Moment de rotation 12-15 Nm.
- Fixez le câble d'alimentation sur la bougie.

TRANSPORT

PRÉPARATION AU TRANSPORT

- Éteignez la débroussailleuse avant de la déplacer.
- Lorsque vous avez l'intention de transporter la machine, retirez le câble haute tension de la bougie.
- Avant de transporter la débroussailleuse, si l'accessoire de coupe est un couteau à trois lames, installez la protection dessus.
- Portez la débroussailleuse en la tenant fermement et en gardant à l'esprit ses dimensions.
- Lors de son transport, fixez-la de manière à ce que le tube de l'arbre d'entraînement ne se déforme pas.
- Pour le transport, la débroussailleuse doit être sécurisée avec des courroies de transport et, si possible, dans son emballage d'origine.

REVISION ET DIAGNOSTIC DES PROBLEMES

Problème	Raison possible	Résolution du problème
Difficulté à démarrer un moteur froid.	Pas de mélange de carburant.	Vérifiez le niveau de carburant et ajoutez du carburant si nécessaire.
	Bougie d'allumage noyée ou endommagée.	Vérifiez, nettoyez ou remplacez la bougie d'allumage.
	Aucune étincelle sur la bougie.	Remplacez la bougie par une neuve.
	Aucune succion n'est engagée.	Voir le chapitre - Mise en service.
	Filtre à air pollué	Nettoyez ou remplacez le filtre.

Problème	Raison possible	Résolution du problème
L'équipement s'éteint et est difficile à redémarrer.	Le mélange de carburant est épuisé.	Remplissez le réservoir de carburant.
	Carburateur bouché.	Nettoyez ou remplacez le carburateur.
	Interrupteur d'allumage désactivé.	Allumez l'interrupteur.
	Trop d'accumulation de carbone sur la bougie d'allumage.	Nettoyez l'accumulation de carbone sur la bougie d'allumage.
	Succion allumé	Désactivez le starter.
Vitesse d'accélération du moteur lente et faible puissance de coupe.	Carburateur mal réglé.	Délégez le réglage dans un service d'outils de jardin. Le service NAX autorisé est recommandé.
	Filtre à air bouché.	Nettoyez ou remplacez.
	Filtre à carburant sale.	Remplacez.
Le moteur tourne au ralenti de manière inégale.	Carburateur mal réglé.	Délégez le réglage dans un service d'outils de jardin. Le service NAX autorisé est recommandé.
	De l'eau ou de la saleté dans le système d'alimentation en carburant.	Changez le carburant et si cela ne résout pas le problème, confiez la réparation à un centre de service qualifié.

Attention ! Si l'appareil nécessite une maintenance supplémentaire, veuillez contacter le service central NAX.

GARANTIE ET SERVICE

Ce produit n'est prévu que pour un emploi non professionnel (comme un hobby). Si vous l'utiliser à d'autres fins (lucratives, professionnelles), cela donnera lieu à une perte de la responsabilité du matériel acheté de la part du garant. Pour les renseignements à propos de la garantie et du réseau du SAV de NAX, voir la fiche de garantie jointe.

SCHÉMAS DE MONTAGE DE L'APPAREIL

Le schéma de montage de l'appareil est sur la page **11 et 12 (Img. 20 i 21)**.



NOTES :

DÉCLARATION DE CONFORMITÉ

Fabricant :

dénomination : **NAX POWER SARL**
adresse : Al. Krakowska 39, 05-090 Raszyn, Pologne

déclare sous son entière responsabilité que la machine suivante :

nom : **Debroussailleuse à combustion**
modèle : **NAX 800B**
numéro de série : 047 **20** 2490749887 5000 **000001** - 047 **23** 2490749887 5000 **999999**

répond aux exigences essentielles :

- ❖ de la directive machines **MD 2006/42/EC**,
- ❖ de la directive relative à la compatibilité **EMC 2014/30/UE**,
- ❖ de la directive relative au bruit **NEE 2000/14/EC annexe V** et **2005/88/EC**,

répond aux exigences prévues par les normes harmonisées suivantes :

- ✓ **EN ISO 11681-1:2011**,
- ✓ **EN ISO 14982:2009**,

et répond aussi aux exigences de :

- ✓ 2016/1628/EU, 2018/989/EU.

2000/14/EC: procédure d'évaluation de la conformité mise en place selon l'annexe V

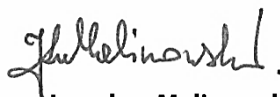
- ❖ niveau maxi de puissance acoustique mesuré : L_{WA} est de 108 dB(A),
- ❖ niveau de puissance acoustique garanti : L_{WA} est de 113 dB(A),

Les procédures d'évaluation de la conformité ont été réalisées selon la NEE 2000/14/EC avec la participation d'une unité notifiée.

dénomination : TUV Rheinland LGA Product GmbH
adresse : Tillystrabe 2, 90431 Nurnberg,
numéro d'identification : 0197

Lieu de dépôt et de conservation du Dossier technique :

NAX POWER SARL
Al. Krakowska 39,
05-090 Raszyn

A handwritten signature in black ink, appearing to read 'Jaroslaw Malinowski'.

Jarosław Malinowski
Directeur technique et de la certification

Raszyn, 20 décembre 2019

GARANTIE

Madame, Monsieur,

Nous vous remercions d'avoir acheté notre produit, nous vous félicitons d'avoir bien choisi. Pour la conception et la fabrication de cet équipement, nous avons mis en place des technologies les plus récentes et il répond à toutes les exigences en ce qui concerne sa qualité et sa fiabilité tout en restant respectueux de l'environnement.

Nous vous rappelons qu'avant de procéder à son emploi, vous êtes tenu de prendre connaissance des procédures de démarrage de l'équipement et de son utilisation. Pour ces procédures, voir le Mode d'emploi fourni avec l'équipement.

Notre réseau de SAV professionnel est à votre disposition pour tous les conseils techniques et utilitaires.

Pour la liste des SAV et pour les conseils du SAV, voir le site : www.naxpower.com.

CONDITIONS DE LA GARANTIE

1. La société NAX garantit un bon fonctionnement de la machine en respect des conditions techniques et utilitaires prévues par son Mode d'emploi.
2. L'équipement est garanti pendant 36 mois (pour les consommateurs, soit les personnes physiques accomplissant un acte juridique avec un entrepreneur non lié directement à son activité commerciale ou professionnelle) ou pendant 12 mois (pour les entrepreneurs, soit les personnes physiques, les personnes morales et les unités d'organisation exerçant une activité commerciale ou professionnelle). Une fois la période de garantie écoulée, l'exploitant pourra faire réparer son équipement à titre onéreux. **Pour pouvoir jouir de la garantie de 36 mois, il est nécessaire de demander une révision auprès d'un SAV concessionnaire de NAX entre le 12ème et le 24ème mois de son exploitation. La révision est gratuite, toutefois les frais de transport du matériel et des consommables tels que l'huile, les bougies, les filtres à air, les filtres à carburant, le couvercle, jusqu'au SAV sont à la charge de l'exploitant/du propriétaire du matériel.**
3. Tous les défauts constatés pendant la durée de la garantie dus aux vices des matériaux, aux vices de montage ou de fabrication, seront réparés à titre gratuit.
4. Pour pouvoir jouir de la garantie, il est nécessaire de produire une preuve d'achat du matériel fournie par le Revendeur concessionnaire du matériel de NAX accompagnée de la présente fiche de garantie fournie par le Revendeur Concessionnaire de NAX. Toutefois il sera impossible de jouir de la garantie lorsque la fiche de garantie sera attestée/tamponnée par une entreprise qui n'est pas un Revendeur Concessionnaire de NAX. Cette garantie s'applique sur le territoire polonais exclusivement.
5. Les défauts couverts par la garantie seront réparés dans un délai de 14 jours ouvrables à compter de la date de réception du matériel par un SAV Concessionnaire de NAX. Par exception, ce délai peut être prorogé jusqu'à 30 jours.
6. Ce délai pourra être prorogé avant tout lorsqu'il est nécessaire d'assurer une vérification/une expertise supplémentaire ou en cas de force majeure rendant impossible de respecter le délai telle qu'une inondation, un incendie, une grève, les catastrophes naturelles, des restrictions d'importation etc. Il s'agit des circonstances dont le Garant ne peut pas être tenu pour responsable.
7. La garantie ne couvre pas les opérations telles que : le montage, la maintenance, l'entretien, les réglages périodiques et le nettoyage, et aussi les révisions, vidanger l'huile et remplacer les filtres avec les matériaux et les pièces nécessaires pour effectuer les opérations susmentionnées. Ces opérations peuvent être effectuées à titre onéreux.
8. Pour réparer les défauts ou les détériorations, l'équipement avec une preuve de son achat et une fiche de garantie en cours de validité doit être fourni au SAV Concessionnaire le plus proche ou bien vous pouvez profiter du système « door to door » ou jusqu'au lieu d'achat. Nettoyer l'équipement avant de le fournir au SAV. Un SAV/magasin peut refuser de réparer un équipement qui n'est pas nettoyé. Pour un équipement à envoyer, avant de le rendre disponible à une société d'envoi express ou au vendeur, vidanger impérativement les consommables (carburant et huile). Assurer un emballage qui permettra de le transporter en toute sécurité, il est préférable d'utiliser son emballage d'origine.
9. La méthode de réparation est déterminée par le garant. Le garant n'est pas obligé d'assurer un équipement de remplacement pour la durée de la réparation.
10. Pour pouvoir jouir de la garantie, l'équipement doit être bien utilisé, maintenu et entretenu en respect de son mode d'emploi.
11. L'exploitant doit immédiatement cesser d'utiliser un équipement défectueux. Sinon, cela peut causer d'autres défauts et être à la source d'un danger pour la santé ou la vie de l'exploitant ou des tiers.
12. La garantie ne s'applique pas aux vices dus : aux défauts mécaniques, à une mauvaise utilisation, aux modifications et aux réparations non autorisées. Cela s'applique aussi à la mise en place et à l'utilisation des pièces, des filtres, des graisses, des huiles, des carburants non autorisés.
13. Si les plombs de garantie ou la plaque signalétique comportant le numéro de série sont détériorés, la garantie pourra être refusée.
14. La garantie ne s'applique pas aux défauts dus à un coup de foudre, un incendie, une inondation et d'autres catastrophes naturelles.
15. La garantie ne s'applique pas aux consommables et aux pièces d'usure qui doivent être contrôlés par l'exploitant tels que : les ampoules, les filtres, les bougies d'allumage, les roues motrices, les couteaux et les lames, les supports des couteaux, les têtes à fil de nylon, les chaînes de coupe, les guidages des chaînes, les cordes de commande, les languettes et les chavilles de surcharge.
16. NAX ne reste pas responsable des dommages, des pertes ou des frais, directs ou indirects, dus à l'utilisation ou à l'impossibilité d'utiliser l'équipement à d'autres fins.
17. Si avant de procéder à la réparation, il s'avère nécessaire d'assurer la maintenance, il est possible de s'adresser au SAV/revendeur qui pourra les assurer à titre onéreux si l'exploitant/client soumettant une réclamation l'accepte.
18. Si au cours de la réparation, il s'avère être nécessaire de remplacer les dispositifs de sécurité de l'utilisation ou des tiers (tels que les lames, les chaînes, les guidages, les protections des éléments de coupe et autres dispositifs de sécurité), le SAV est tenu à les remplacer même si l'exploitant/client soumettant une réclamation devra en supporter les frais. En cas de refus de celui-ci, le SAV restitue le produit sans procéder aux réparations.
19. La garantie ne s'applique pas à d'éventuels dommages causés aux biens ou aux personnes.
20. La garantie pour la marchandise venue n'exclut pas, ne restreint pas ni ne suspend pas les droits d'un acheteur personne physique découlant des dispositions relatives à la garanties des vices des biens vendus.

FICHE DE GARANTIE

.....
Nom de l'équipement *

.....
Modèle *

.....
Date de vente *

.....
N° d'usine de l'équipement *

.....
N° d'usine du moteur

Je déclare avoir pris connaissance du Mode d'emploi et de la Fiche de garantie. Je déclare avoir reçu l'équipement acheté en bon état de marche avec une preuve d'achat.

Signature de l'acheteur en toutes lettres

.....
Cachet et signature du vendeur en toutes lettres*¹

* À remplir par le vendeur

***¹ Je déclare être Revendeur Concessionnaire de NAX.**

Une peine pourra être appliquée pour toute fausse déclaration faite par une entité qui n'est pas Revendeur Concessionnaire de NAX en vertu de l'art. 271 et de l'art. 286 du Code pénal.

N°	Dates	N° de procès-verbal de la réparation	Cachet du réparateur
	Date d'ordre de réparation		
	Date de fin de la réparation / Date de restitution de l'équipement		
	Date d'ordre de réparation		
	Date de fin de la réparation / Date de restitution de l'équipement		
	Date d'ordre de réparation		
	Date de fin de la réparation / Date de restitution de l'équipement		
	Date d'ordre de réparation		
	Date de fin de la réparation / Date de restitution de l'équipement		
	Date d'ordre de réparation		
	Date de fin de la réparation / Date de restitution de l'équipement		

L'original du procès-verbal de la réparation équivaut à une mention portée dans la fiche de garantie.

