

M A N U A L



**NAX 1000S**



over **100** years  
of **EXPERIENCE**



A

## NAX 1000S 2021

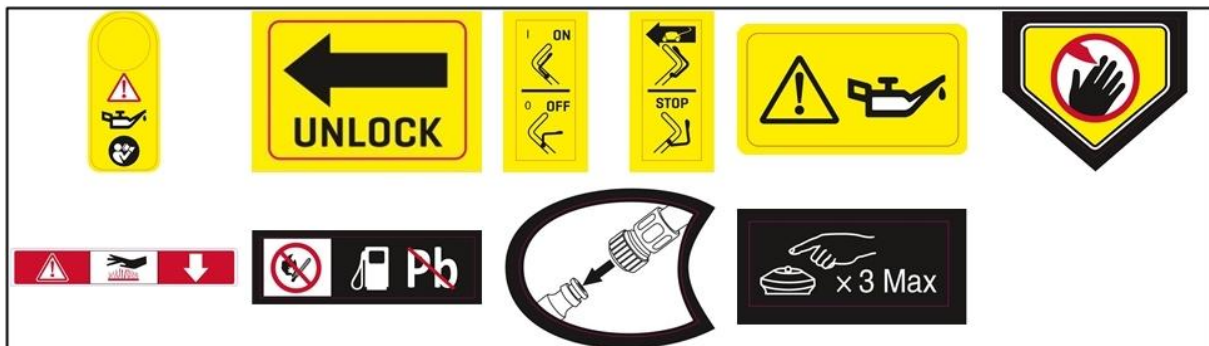
<b>1,82 kW</b> 2900/min	<b>125 cc</b>	<b>42 cm</b>
<b>5,9 Nm</b> 2200/min	<b>450E</b> SERIES	<b>24 kg</b>

NAX POWER Sp. z o.o.  
 Al. Krakowska 39  
 05-090 Raszyn, Poland



B

C



D



***CORTACÉSPED DE GASOLINA  
AUTOPROPULSADO  
Modelo: NAX 1000S***

## ESTRUCTURA DEL CORTACÉSPED E ILUSTRACIONES

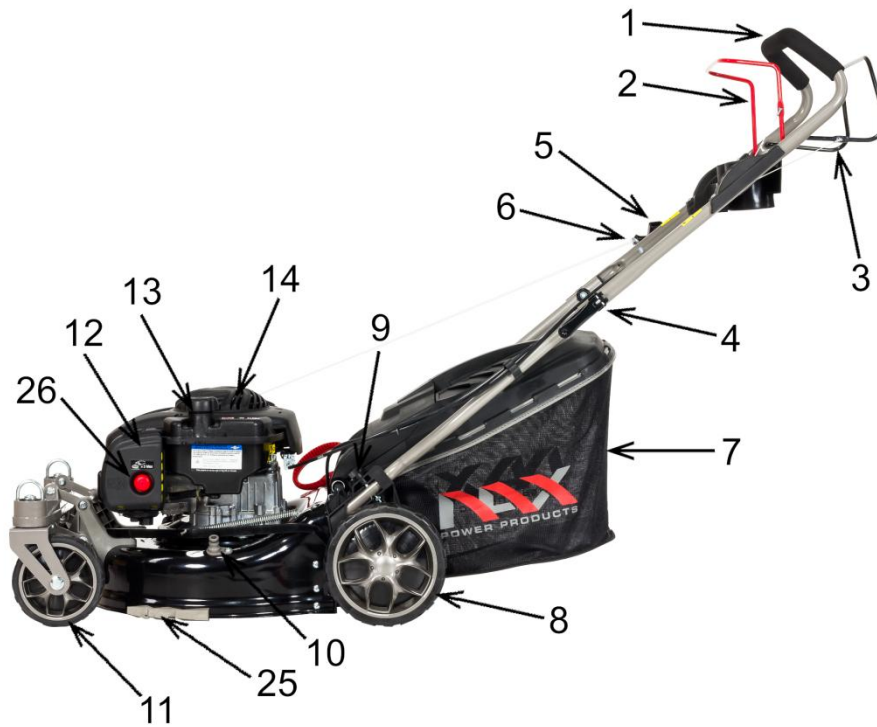


Fig. 1

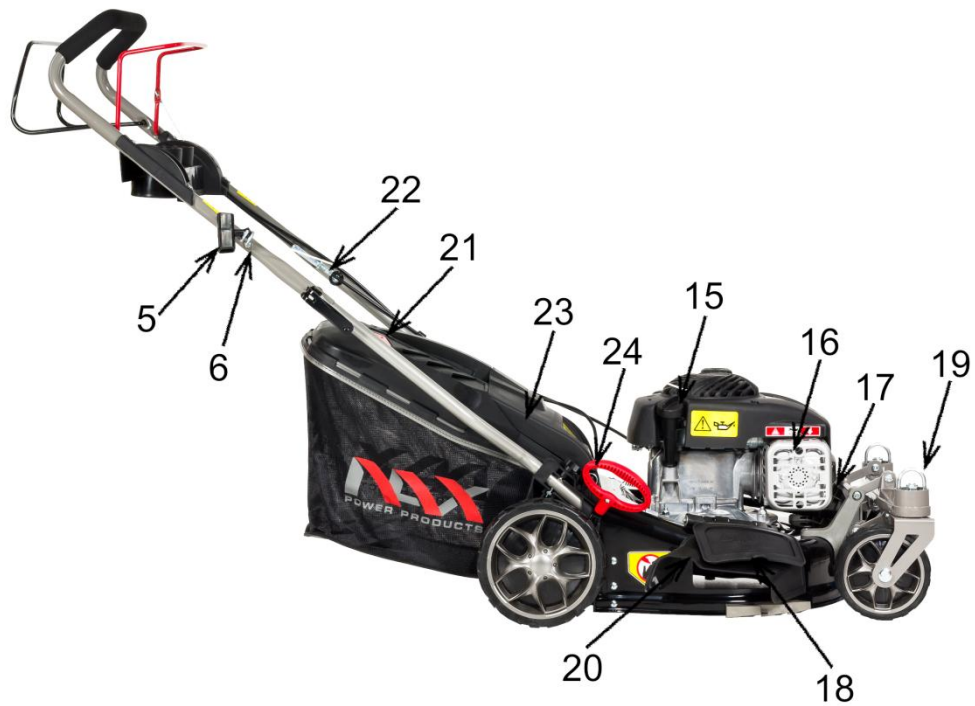


Fig. 2





Fig. 3



Fig. 4



Fig. 5A



Fig. 5B



Fig. 6



Fig. 7



Fig. 8



Fig. 9



Fig. 10



Fig. 11



Fig. 12



Fig. 13A



Fig. 13B

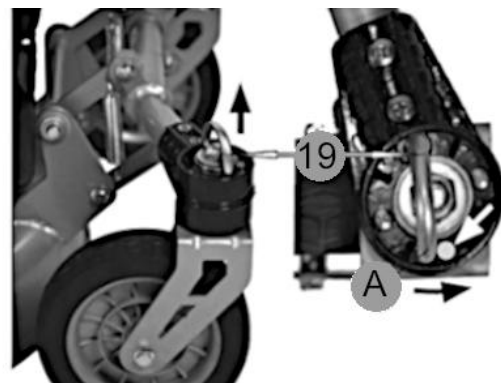


Fig. 14



Fig. 15



Fig. 16





Fig. 17A



Fig. 17B



Fig. 17C



Fig. 17D

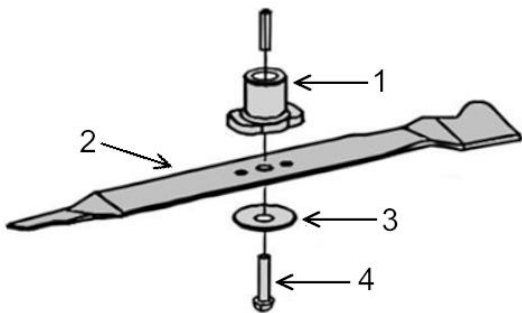


Fig. 18

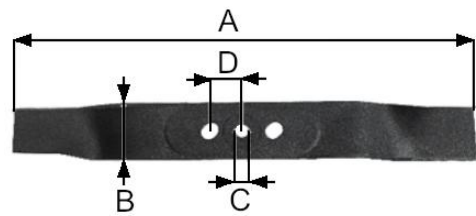


Fig. 19



Fig. 20A



Fig. 20B



Fig. 21

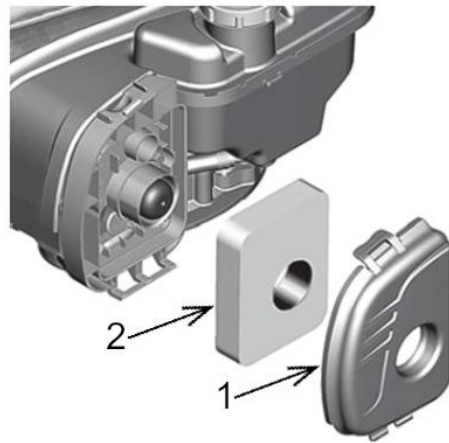


Fig. 22

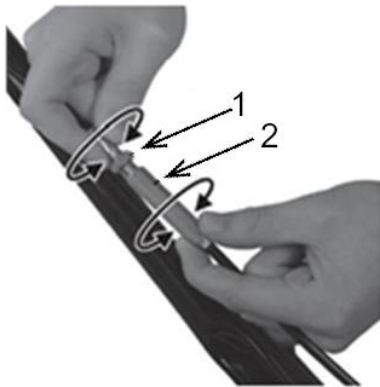


Fig. 23



Fig. 24

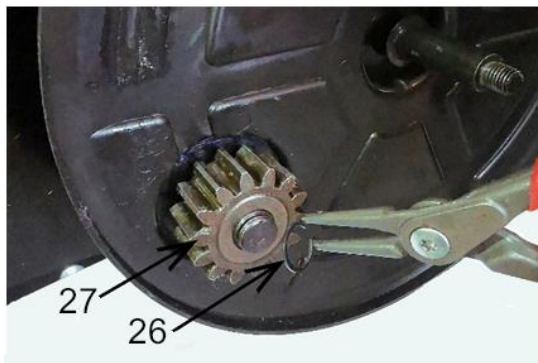


Fig. 25

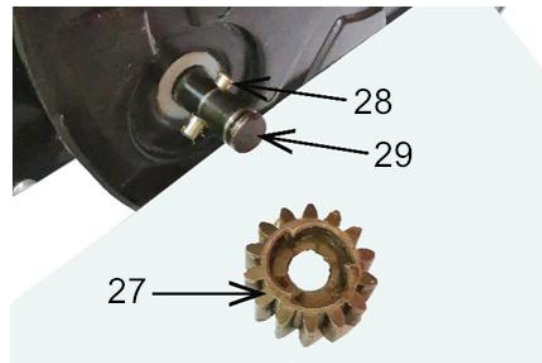
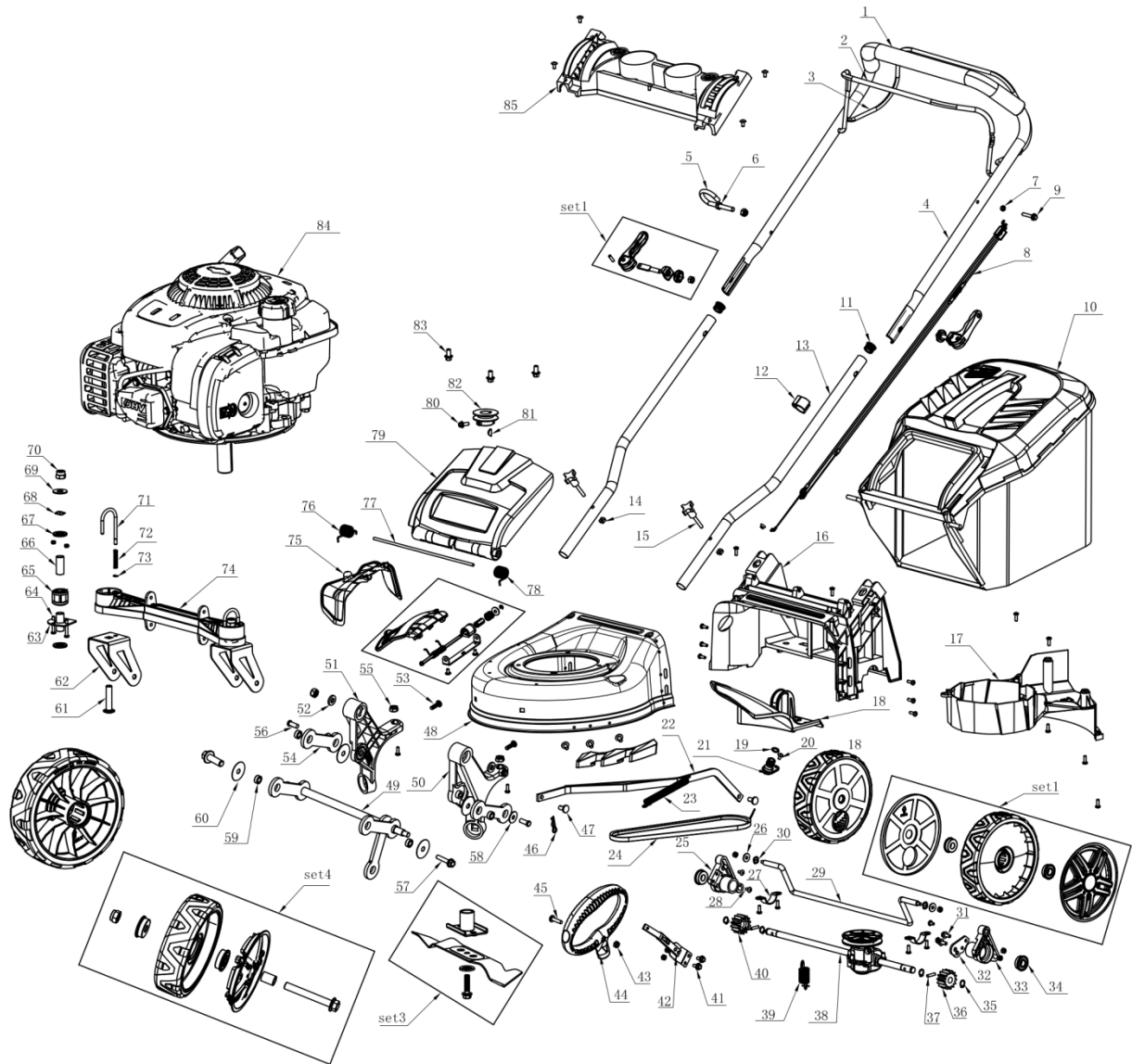


Fig. 26



**ESQUEMA DE MONTAJE**





## ¡Atención!

**Antes de iniciar el montaje o la operación del dispositivo, lea este manual de instrucciones.**

**El dispositivo está diseñado para operación en áreas domésticas.**

**Se pierde la garantía si el dispositivo se utiliza con fines profesionales, semiprofesionales o lucrativos.**

INSTRUCCIONES ORIGINALES, EDICIÓN 1/2021

*El presente manual debe considerarse parte integrante del equipo. Debería conservarse en el lugar previsto para ello, de modo que sea fácilmente accesible. No olvide entregar este manual al nuevo propietario o usuario en caso de que el aparato sea revendido o transferido a otra persona.*

## LISTA DE CONTENIDOS

Estructura del cortacésped e ilustraciones	4
Esquema de montaje	9
Lista de contenidos	10
Parámetros técnicos	11
Descripción de las páginas gráficas y pictogramas	11
Normas de seguridad para máquinas y equipos con motor de combustión	12
Normas generales de seguridad	13
Normas específicas de seguridad	15
Seguridad y responsabilidad del fabricante	17
Riesgo residual	17
Aplicaciones	18
Información adicional para el usuario	18
Preparación para el trabajo	18
Estructura del cortacésped de combustión	18
Manejo	20
Mantenimiento	22
Transporte	24
Inspecciones y diagnóstico de problemas	25
Garantía y servicio técnico	26
Notas	27
Declaración de conformidad	28
Condiciones de garantía	30
Tarjeta de garantía	31

## PARÁMETROS TÉCNICOS

<b>Modelo</b>	<b>NAX 1000S</b>
Motor	B&S 450E
Tipo de motor	válvulas en culata OHV, cuatro tiempos, refrigerado por aire
Combustible	gasolina sin plomo 95 Pb
Cilindrada	125 cc
Potencia nominal de la máquina	1,82 kW / 2900 rev./min
Par máximo	5,9 Nm / 2200 rev./min
Velocidad máxima de giro	2900 rev./min
Capacidad del depósito de combustible	0,8 L
Capacidad del cárter de aceite	0,47 L
Carcasa	acero
Capacidad de la cesta	45 L
Anchura de corte	42 cm
Altura de corte	25-75 mm, ajuste en 6 posiciones
Nivel de potencia sonora garantizado LWA	96 dB (A)
Nivel de presión acústica LpA	LpA=80,7 dB (A), K=2,10 dB (A)
Valor de las vibraciones transmitidas por la máquina y que actúan sobre los miembros superiores del operario	$a_{hv}=3,902 \text{ m/s}^2$ , K=1,5m/s <sup>2</sup>
Peso del equipo	24 kg
Año de fabricación	2021

### EL EQUIPO INCLUYE:

- cortacésped de combustión,
- cesta,
- tornillos, tuercas,
- instrucciones de uso,
- tarjeta de garantía,
- condiciones de garantía,
- declaración de conformidad CE.

## DESCRIPCIÓN DE LAS PÁGINAS GRÁFICAS Y PICTOGRAMAS

Pictogramas página 2.A

1. ¡Atención! Peligro. Extremar la precaución.
2. ¡Importante! Lea las instrucciones y observe las advertencias.
3. Peligro de lesiones por objetos expulsados cuando la máquina está en funcionamiento. Mantenga una distancia de seguridad con otras personas.
4. Mantenga una distancia segura con los edificios.



5. En laderas, no cortar la hierba en el sentido de la pendiente.
6. Atención: Desconecte la pipa del cable de alta tensión de la bujía antes de realizar el mantenimiento y/o la reparación.
7. Mantenga el aparato fuera del alcance de los niños.
8. Se prohíbe trabajar bajo la lluvia.
9. Atención: Mantenga las manos y los pies alejados de las hojas de las cuchillas.
10. Nunca trabaje con la trampilla de expulsión de la cesta levantada. Los objetos despedidos por la cuchilla del cortacésped pueden ser peligrosos.
11. Antes de empezar a trabajar compruebe y despeje el terreno.
12. No permita que haya personas cerca del cortacésped cuando esté en funcionamiento.
13. Atención: Mantenga las manos y los pies alejados de las partes giratorias.
14. Antes de limpiar, reparar o inspeccionar la máquina asegúrese de que la cuchilla y todas las partes móviles se hayan detenido.
15. Riesgo de incendio o explosión. La gasolina es altamente inflamable.
16. Atención: Las superficies calientes pueden causar quemaduras.
17. Utilice gafas de seguridad.
18. Utilice protección auditiva.
19. Utilice guantes de protección.
20. Lleve calzado de seguridad.
21. ¡Atención! Motor de cuatro tiempos, no mezclar gasolina y aceite. La máquina tiene dos depósitos separados y bocas de llenado para el aceite y la gasolina.
22. La cuchilla gira durante unos segundos después de apagar el cortacésped. No transporte el cortacésped sin las cuchillas completamente detenidas.
23. Atención: Los gases de escape son perjudiciales para la salud. Existe peligro de intoxicación o asfixia. No utilice la máquina en un lugar cerrado.
24. No se deshaga de los equipos usados. El usuario está obligado a llevar el equipo usado a un punto de recogida oficial para su correcto procesamiento.

## OTRAS IDENTIFICACIONES EN LA MÁQUINA

1. Placa de características (página 2.B).  
La placa de características se encuentra en la parte trasera de la carcasa del cortacésped. La información de esta placa es esencial para determinar las piezas de repuesto y los trabajos de mantenimiento adecuados.
2. Nivel de potencia sonora garantizado (página 2.C).
3. Advertencias y otras identificaciones (página 2. D).

## NORMAS DE SEGURIDAD PARA MÁQUINAS Y EQUIPOS CON MOTOR DE COMBUSTIÓN



### ¡ADVERTENCIA!

- Lea detenidamente las instrucciones. Familiarícese con las normas y controles de seguridad y el uso correcto del equipo.
- El incumplimiento de las siguientes advertencias e instrucciones de seguridad puede provocar una descarga eléctrica, un incendio y/o lesiones graves.
- Conserve este manual para futuras consultas.
- Este equipo no está destinado a ser utilizado por personas (incluidos los niños) con capacidades físicas, sensoriales o mentales reducidas, o con falta de experiencia y conocimientos, a menos que estén supervisadas por una persona responsable de su seguridad.
- No permita que los niños, los jóvenes menores de 16 años o personas que no estén familiarizadas con las instrucciones de uso del equipo lo manejen.

## NORMAS GENERALES DE SEGURIDAD

### SEGURIDAD EN EL LUGAR DE TRABAJO

- El lugar de trabajo debe mantenerse ordenado y bien iluminado. El desorden y la mala iluminación pueden provocar accidentes.
- No permita que los niños o los observadores se encuentren en las zonas en las que se utiliza el equipo de motor de combustión. Las distracciones pueden hacerle perder el control del equipo. Mantenga el equipo de jardinería alejado de los transeúntes.
- El operador o el usuario es responsable de los accidentes o riesgos sobre otras personas o al medio ambiente.

### SEGURIDAD AL TRABAJAR CON COMBUSTIBLE

- El motor de combustión interna está diseñado para funcionar con gasolina o combustible mixto (**consulte el tipo de combustible en los datos técnicos del aparato**).
- Almacene la gasolina únicamente en recipientes especialmente diseñados para tal fin (garrafas).
- Almacene la gasolina lejos de objetos que puedan provocar un incendio, p. ej., hogueras, fuegos abiertos, donde haya chispas eléctricas, temperaturas elevadas, chispas causadas por soldadura u otras fuentes de calor que puedan inflamar el combustible.
- Llene el depósito de combustible únicamente al aire libre.
- Es extremadamente peligroso fumar o utilizar una llama abierta mientras la máquina esté en funcionamiento o mientras se llena el depósito de combustible.
- Apague y deje enfriar siempre el motor antes de llenar el depósito de combustible.
- No llene el depósito por encima del borde inferior de la boca de llenado, la gasolina posee una gran expansión térmica.
- En caso de derrame de combustible, limpie inmediatamente la gasolina derramada con un paño seco.
- Al llenar el depósito de combustible, tenga un especial cuidado de no derramar combustible sobre la ropa. La ropa empapada de gasolina puede incendiarse, así que cámbiese de inmediato.
- Una vez lleno el depósito del equipo, apriete el tapón y, antes de poner en marcha el motor, traslade la garrafa con el combustible a una distancia mínima de 3 m del punto de llenado.
- Antes de arrancar el motor, compruebe que no haya fugas en todo el sistema de combustible, especialmente en el depósito, los conductos de combustible, los conectores, el tapón de llenado y alrededor del carburador. No arranque el motor si detecta una fuga en el sistema de combustible, ya que existe peligro de incendio.
- No utilice el aparato en atmósferas explosivas creadas por líquidos, gases o polvos inflamables. El motor de combustión interna puede producir chispas que podrían encender el polvo o los vapores.
- No utilice el equipo si tiene problemas para apagarlo. Cualquier equipo que no se pueda apagar es peligroso y debe repararse.
- No almacene el equipo con el depósito de combustible lleno en interiores cerrados. Los vapores de la gasolina son inflamables y peligrosos para la salud.



#### ¡ATENCIÓN!

- **Evite inhalar los vapores de la gasolina y los gases de escape. La gasolina, los vapores de la gasolina y los gases de escape pueden causar intoxicación.**
- **No utilice el cortacésped en lugares cerrados o mal ventilados. Deje de trabajar inmediatamente si experimenta dolores de cabeza, náuseas, problemas de audición o de visión.**

### SEGURIDAD PERSONAL

- Sea previsor, observe lo que hace y utilice el sentido común cuando trabaje con el equipo. No utilice el equipo si está cansado o bajo la influencia de productos estupefacientes, alcohol o medicamentos. Un momento de desatención durante el funcionamiento puede causar graves lesiones personales.
- Utilice equipo de protección. Utilice siempre gafas de seguridad. El uso de equipos de protección, como una máscara antipolvo, calzado antideslizante, casco o protectores auditivos en condiciones adecuadas, reduce los

posibles daños personales.

- Retire todos los objetos y llaves antes de poner en marcha el equipo. Dejar la llave en la parte giratoria de la máquina puede causar daños personales.
- Mantenga la seguridad y el equilibrio en todo momento mientras maneja el equipo. Esto le facilitará el control en situaciones imprevisibles.
- Vístase adecuadamente. No lleve ropa suelta ni bisutería. Mantenga el pelo, la ropa y los guantes alejados de las piezas móviles. La ropa suelta, la bisutería o el pelo largo pueden quedar atrapados en las piezas móviles.
- Durante el trabajo, sujete la herramienta con los mangos extras si la herramienta dispone de ellos. Si pierde el control de la herramienta, existe el peligro de que se produzcan daños personales.
- No utilice el equipo si tiene problemas para apagarlo. Cualquier equipo que no se pueda apagar es peligroso y debe repararse.



**¡ATENCIÓN! A pesar del diseño seguro y del uso de medidas de seguridad y protección adicionales, siempre existe un riesgo residual de lesiones durante el funcionamiento.**

## USO Y CUIDADO DEL EQUIPO

- No sobrecargue el equipo. Utilice la potencia adecuada para la realización del trabajo. Un equipo correctamente elegido le permitirá trabajar mejor y más seguro con la carga para la que fue diseñado.
- Mantenga el equipo fuera del alcance de los niños cuando no lo utilice. No permita que utilicen el equipo personas no familiarizadas con el equipo o con el presente manual. Los equipos y aparatos de combustión son peligrosos en manos de usuarios no formados.
- Realice el mantenimiento de los equipos de combustión. Compruebe si existe desalineación o atasco de las partes móviles, grietas en las piezas y cualquier otra cosa que pueda afectar al funcionamiento del equipo. Si se encuentran daños, el equipo debe ser reparado antes de su uso. La causa de numerosos accidentes es la reparación y/o el mantenimiento inadecuados de los equipos.
- Sustituya todas las piezas defectuosas y desgastadas o dañadas antes de utilizar el equipo. Sustituya las etiquetas de advertencia del equipo si se han vuelto ilegibles o están dañadas.
- Las etiquetas de advertencia y las piezas de recambio pueden pedirse al servicio técnico de NAX y a los distribuidores autorizados.
- Utilice la propulsión de combustión, el equipo, los útiles de trabajo, etc., de acuerdo con las presentes instrucciones, teniendo en cuenta las condiciones y el tipo de trabajo a realizar. Utilizar el aparato de una forma no prevista puede ser peligroso.

## MANEJO Y FUNCIONAMIENTO DE HERRAMIENTAS EQUIPADAS CON BATERÍA

- Antes de introducir las baterías en la herramienta, asegúrese de que el interruptor de encendido/apagado está en la posición "off". Introducir las baterías en la herramienta cuando el interruptor ON/OFF esté en la posición "ON" puede causar graves lesiones personales.
- Utilice únicamente el cargador recomendado por el fabricante. El uso de un cargador para otros tipos de baterías puede provocar un incendio.
- Nunca utilice pilas distintas a las recomendadas por el fabricante. El uso de otro tipo de baterías puede provocar lesiones graves o un incendio.
- Retire la batería si no se va a usar el equipo. Mantenga la batería alejada de objetos metálicos, como clips, monedas, clavos, tornillos, etc., que pudieran provocar un cortocircuito en los terminales de la batería. Un cortocircuito en los terminales de la batería puede provocar quemaduras o un incendio.
- En condiciones extremas, puede verterse líquido de la batería. Asegúrese de evitar el contacto. Si se produjera un contacto accidental, lavar con agua inmediatamente. Si el líquido entra en contacto con los ojos, busque atención médica inmediata. El líquido que sale de la batería puede causar irritación o quemaduras.
- No utilice los cargadores ni los adaptadores de corriente en el exterior o en zonas con mucha humedad, como baños o sótanos.





**¡ATENCIÓN! Los cargadores de baterías y las fuentes de alimentación están diseñados para su uso en interiores y en entornos secos.  
Peligro de descarga eléctrica y/o daños en el aparato.**

## REPARACIÓN

- Antes de realizar cualquier ajuste, sustitución de piezas o almacenamiento, retire el cable de la bujía. Estas medidas de precaución reducen el riesgo de un arranque accidental.
- Encargue las reparaciones a una persona cualificada que utilice únicamente piezas de recambio originales. Esto garantizará un funcionamiento seguro y continuado. Se recomienda que cualquier tarea de servicio sea realizada por un servicio autorizado por NAX.



**¡ATENCIÓN! Peligro de asfixia para los niños al jugar con el embalaje. Mantenga el envase, especialmente la bolsa de plástico, fuera del alcance de los niños.**

## NORMAS ESPECÍFICAS DE SEGURIDAD PARA CORTACÉSPEDES



### ADVERTENCIA

- Cuidado con los bordes afilados de las cuchillas. Las cuchillas siguen girando una vez parado el motor.
- Utilice únicamente un cortacésped que esté en buenas condiciones de funcionamiento, si fuera preciso, realice los trabajos necesarios o póngase en contacto con el servicio técnico. Se recomienda acudir a un centro de servicio autorizado por NAX.
- Antes de cada puesta en marcha, compruebe que:
  - ✓ el equipo se haya montado de acuerdo con las instrucciones;
  - ✓ la herramienta de corte y la unidad de corte completa (cuchilla de corte, accesorios, carcasa de la unidad de corte) estén en buen estado de funcionamiento; compruebe regularmente el nivel de desgaste, posibles daños y roturas (mellas o grietas);
  - ✓ los dispositivos de seguridad (p. ej., cubierta frente a expulsiones, carcasa, mango de la dirección, palanca del freno motor) estén en buen estado y funcionen correctamente;
  - ✓ la cesta para la hierba no esté dañada y esté bien colocada; la cesta no debe utilizarse si está dañada.
- No encienda el cortacésped si la cuchilla no está bien colocada. ¡Peligro de vibraciones peligrosas!
- Mantenga las herramientas de corte afiladas y limpias. Mantener las herramientas de corte bien afiladas reduce la probabilidad de que se atasquen y facilita su manejo.
- Antes de proceder a los ajustes, la limpieza y el mantenimiento, apague la máquina y retire el cable de alta tensión de la bujía,
- No corte el césped cuando haya otras personas, especialmente niños o animales, en las cercanías.
- No utilice un cortacésped dañado.
- No toque las cuchillas hasta que el equipo esté apagado y las cuchillas se hayan detenido por completo.
- No levante ni transporte el equipo con el motor en marcha.
- Apague el cortacésped y retire el cable de alta tensión de la bujía:
  - ✓ siempre que deje el equipo desatendido,
  - ✓ antes de ajustar el mecanismo de bloqueo,
  - ✓ antes de comprobar, limpiar o reparar el equipo,
  - ✓ tras ser golpeado por un objeto extraño,
  - ✓ antes de limpiar la salida,
  - ✓ si se producen vibraciones excesivas.

## PREPARACIÓN

- Cuando corte la hierba lleve siempre calzado resistente y pantalones largos, no maneje la máquina sin calzado o con sandalias.
- Compruebe cuidadosamente la zona en la que va a funcionar la máquina y retire todas las piedras, ramas, cables, huesos y otros objetos extraños.

- Los obstáculos (por ejemplo, tocones, raíces) pueden no ser visibles en la hierba alta, así que marque cualquier obstáculo oculto en la hierba que no pueda ser eliminado antes de utilizar el equipo.
- Compruebe siempre si las cuchillas, los pernos y el conjunto de cuchillas están desgastados o dañados antes de utilizarlos. Sustituya las cuchillas y los pernos desgastados o dañados por parejas para mantener el equilibrio.
- Tenga cuidado con los equipos de varias cuchillas, ya que la rotación de una de ellas puede provocar la rotación de las demás.

## AFILADO DE LAS CUCHILLAS

- Para obtener un rendimiento óptimo del cortacésped, la cuchilla de la máquina debería estar afilada. Esta operación aparentemente sencilla debe realizarse con un especial cuidado. Requiere un alto nivel de conocimientos técnicos y el equipo adecuado. El fabricante no se hace responsable de los daños que pueda sufrir el cortacésped debido a un afilado incorrecto de las cuchillas. El ángulo recomendado es de 30°.
- Lo más seguro es mandar afilar la cuchilla a un servicio técnico autorizado NAX.
- Antes de proceder al afilado, apague el cortacésped, deje que el motor se enfríe, retire el cable de alta tensión de la bujía, retire la batería si fuese necesario y afloje la cuchilla.
- La cuchilla puede afilarse manualmente, con una piedra de afilar o una lima metálica adecuada, preferiblemente con un afilador profesional, teniendo en cuenta en todo momento que la cuchilla puede sobrecalentarse, quedando inservible para el trabajo. Se recomienda utilizar en todo momento líquido refrigerante para metales, o agua, teniendo en cuenta que no todas las máquinas de afilar pueden funcionar con una corriente refrigerante. La coloración azul de la superficie de la hoja indica que la cuchilla está dañada y que no debe seguir utilizándose.
- **Es esencial equilibrar la cuchilla después de cada afilado.** Si el usuario no dispone de una máquina de equilibrado y de los conocimientos necesarios, deberá enviar la cuchilla a un servicio especializado para su equilibrado. Trabajar con una cuchilla desequilibrada provoca vibraciones excesivas y puede provocar el aflojamiento de las uniones roscadas de todo el aparato, incluyendo el tornillo de fijación de la cuchilla, lo que puede ser peligroso para la salud y la vida del usuario.

## MANEJO DE EQUIPO

- Corte la hierba únicamente a la luz del día o con una buena iluminación artificial.
- No corte la hierba bajo la lluvia, especialmente durante una tormenta. Evite cortar la hierba húmeda.
- Asegúrate siempre de que tus pies se mantienen firmes en una pendiente.
- Camine, nunca corra. Recuerde mantener una posición segura y protegida.
- Con los cortacéspedes rotativos, corte la hierba a lo largo de la pendiente, nunca hacia arriba o hacia abajo.
- Tenga mucho cuidado al cambiar de dirección en una pendiente.
- No corte la hierba en pendientes excesivamente inclinadas.
- Preste una especial atención al dar marcha atrás o al tirar de la unidad hacia usted.
- Apague el equipo si se va a inclinar o cuando se mueva en superficies que no sean de césped y cuando se transporte hacia y desde la zona de corte.
- Enfríe el motor, vacíe el combustible y el aceite antes de transportar el cortacésped.
- No utilice el equipo con las protecciones o carcasas dañadas o sin elementos de seguridad como las protecciones cerradas y/o los contenedores para la hierba.
- Arranque el motor conforme a las instrucciones, asegurándose de que sus pies queden lejos de las cuchillas.
- No arranque el cortacésped cuando esté inclinado, a menos que sea necesario arrancar en hierba alta. En este caso, levante la parte delantera del aparato presionando hacia abajo el mango, pero únicamente lo necesario, y luego baje lentamente el cortacésped hasta el suelo. Asegúrese de agarrarse firmemente con las dos manos en el mango durante toda la operación.



**¡Atención! Los motores B&S no deben funcionar con una inclinación de más de 15°.**

- No acerque las manos o los pies a las partes giratorias. En caso de segadoras rotativas, asegúrese en todo momento de que la abertura de descarga no esté obstruida.
- No tire de la palanca de arranque del cortacésped autopropulsado cuando lo ponga en marcha.

## MANTENIMIENTO Y ALMACENAMIENTO



### Advertencia

- Antes de realizar cualquier trabajo de reparación o mantenimiento, asegúrese de haber retirado el cable de alta tensión de la bujía del cortacésped y de que no haya niños o transeúntes cerca.
- Recuerde que puede haber combustible en el depósito de la máquina. Las normas de seguridad para la manipulación del combustible se describen en el presente manual en la sección: "Manipulación segura del combustible".
- Mantenga todas las tuercas, pernos y tornillos en buen estado para asegurarse de que la máquina funcione con seguridad. Compruebe frecuentemente si el recipiente de recogida de hierba está estropeado o dañado.



Asegúrese de utilizar el tipo correcto de cuchillas.

Limpie el cortacésped después de cada uso. El depósito de combustible debe estar vacío. Coloque el cortacésped sobre su empuñadura (con la bujía hacia arriba). Limpie con un cepillo la parte interior de la carcasa del cortacésped para eliminar los restos de hierba y polvo y, si fuese necesario, proteja las partes metálicas con un producto anticorrosivo. Puede limpiar todo el cortacésped con un paño húmedo y, en cualquier caso, protegerlo con una capa de protector para pintura.

Almacene el cortacésped en una habitación bien ventilada y en un lugar seco y sin polvo. Asegúrese de que la cesta de recogida de hierba quede vacía y correctamente limpia. La hierba podrida puede dañar la cesta de recogida de hierba.

Almacene únicamente un cortacésped sin averías, si fuese necesario, repare cualquier defecto antes de guardarlo.

Si el cortacésped está equipado con una batería, hay que tener en cuenta que las condiciones óptimas de almacenamiento de la batería son una temperatura de 10 a 21°C, baja humedad y la batería cargada al 50%.

## EN CASO DE ACCIDENTE O AVERÍA

En caso de accidente, detenga/apague la máquina inmediatamente y pida ayuda (si la situación lo requiere).

En caso de avería, detenga/apague la máquina y póngase en contacto con un servicio técnico autorizado para eliminar la avería.

## SEGURIDAD Y RESPONSABILIDAD DEL FABRICANTE

Cualquier uso del cortacésped que no se ajuste a lo descrito en el presente manual se considera inadecuado y el fabricante no se hace responsable de los daños y perjuicios derivados de dicha conducta.

El uso correcto del cortacésped también incluye el cumplimiento de las condiciones de funcionamiento, mantenimiento, almacenamiento y reparación establecidas por el fabricante.

Para evitar accidentes, deben respetarse todas las normas de uso seguro y de prevención de riesgos.

Cualquier cambio introducido en la máquina por el usuario puede afectar a la seguridad de la misma y exime al fabricante de la responsabilidad por cualquier daño o lesión resultante.

## RIESGO RESIDUAL

Aunque el fabricante es responsable del diseño del aparato para eliminar los peligros, son inevitables ciertos riesgos durante el funcionamiento. El riesgo residual deriva de un comportamiento erróneo del operador.

El mayor peligro aparece al realizar las siguientes actividades prohibidas:

- uso del dispositivo por parte de los niños,
- uso del aparato para fines distintos a los descritos en las instrucciones de uso,
- permanencia de otras personas, especialmente niños o animales, en las proximidades,
- uso del aparato por parte de personas no familiarizadas con el presente manual,
- uso del aparato sin la ropa y el calzado de protección adecuados,



- uso del aparato con las cubiertas o carcasas dañadas y sin dispositivos de seguridad debidamente instalados.

Los riesgos residuales pueden eliminarse observando las instrucciones del manual de instrucciones. Existe un riesgo si no se siguen las recomendaciones anteriores.

## APLICACIONES

El equipo está destinado exclusivamente a cortar el césped de acuerdo con la descripción y las instrucciones de seguridad del presente manual. Cualquier otro uso puede ser peligroso para los usuarios y puede causar daños en el equipo.

La máquina no debe utilizarse, entre otras cosas, para:

- recoger hojas o limpiar la zona de plantas secas,
- nivelar toperas,
- recorte de arbustos,
- triturar ramas.

## INFORMACIÓN ADICIONAL PARA EL USUARIO

La realización de las tareas de mantenimiento y ajuste antes o después de la temporada puede suponer un problema incluso para usuarios avanzados. Para satisfacer dichas necesidades, NAX le ofrece un servicio adicional de pago para preparar su máquina para su almacenamiento y/o funcionamiento. Dicho servicio puede incluir: cambio de bujías, limpieza, mantenimiento, cambio de aceite, sustitución de filtros y lubricación de partes móviles, afilado y equilibrado de cuchillas y otras tareas relacionadas con el ajuste y mantenimiento del equipo. Esto garantiza un funcionamiento duradero y fiable y le ofrece la tranquilidad de que su máquina es segura.

## PREPARACIÓN PARA EL TRABAJO

El fabricante suministra el cortacésped parcialmente desmontado en una caja de cartón. Tras leer detenidamente el manual de usuario y los planos de montaje, el montaje del cortacésped no debería suponer ninguna dificultad. Todos los componentes necesarios para el montaje están incluidos en el embalaje. Estas instrucciones de uso se aplican a diferentes modelos de cortacésped. El cortacésped en cuestión puede ser distinto al que ha adquirido. Lea las secciones que se aplican al modelo adquirido.

## ESTRUCTURA DEL CORTACÉSPED DE COMBUSTIÓN

Los dibujos ilustrativos se encuentran en la página 4, Fig. 1-2

- |    |  |
|----|--|
| 1  | Empuñadura   |
| 2  | Palanca de freno del motor                         |
| 3  | Palanca de accionamiento con cable                 |
| 4  | Palanca de apriete                                 |
| 5  | Mango de arranque con cable                        |
| 6  | Punto de fijación del cable de arranque            |
| 7  | Cesta  |
| 8  | Rueda trasera                                      |
| 9  | Tuerca de conexión de la empuñadura con la carcasa |
| 10 | Conector del sistema de lavado con agua            |
| 11 | Rueda delantera                                    |
| 12 | Tapa del filtro de aire                            |

13	Motor
14	Tapón de vertido de combustible
15	Tapón de vertido de aceite
16	Silenciador
17	Pipa de bujía
18	Trampilla de expulsión lateral
19	Palanca de bloqueo de la rueda
20	Cubierta de expulsión lateral
21	Indicador de llenado de la cesta
22	Ajuste del cable
23	Cubierta de la cesta de expulsión de hierba
24	Palanca de ajuste de la altura de corte
25	Peines laterales de recogida de hierba
26	Bomba de combustible

## MONTAJE

La empuñadura del cortacésped ha sido ajustada de fábrica en la posición de almacenamiento.

- Coloque la empuñadura inferior en la posición de uso asegurándose de que la empuñadura se encuentre entre los topes y apriétela con la tuerca de mariposa.
- Coloque la empuñadura superior en la posición de uso y bloquéela con la palanca de apriete. Al girar la tuerca se modifica la longitud del tornillo de apriete de la palanca de apriete, de esta forma aumenta o disminuye la fuerza de fijación. La fijación se produce cuando la pinza presiona la empuñadura en la dirección indicada por la flecha en la Fig. 3.



**¡Atención! Si el tornillo se acorta demasiado con la tuerca, puede hacer imposible la sujeción de las palancas de sujeción y, en consecuencia, provocar daños en las mismas.**

**¡Atención! Al desplegar y plegar la empuñadura, asegúrese de que el cable del freno del motor no se rompa ni se doble. Un cable doblado o dañado puede impedir un uso adecuado del cortacésped.**

- Coloque el mango del cable de arranque 5 (Fig. 2) en el punto de fijación 6 (Fig. 2).



**¡Atención! El cable de arranque se desliza con resistencia. Tire de la palanca de freno del motor hacia usted y lentamente del cable hasta alcanzar la longitud necesaria. Tenga en cuenta que si tira energicamente del cable de arranque puede poner en marcha el cortacésped.**

## LLENADO DEL MOTOR DE ACEITE

El motor no viene relleno de aceite de fábrica. El motor puede contener restos de aceite de la inspección técnica de fábrica. Antes de la primera puesta en marcha, vierta aproximadamente 0,47L del aceite de motor recomendado B&S SAE30 (Fig. 5A) y compruebe el nivel de aceite en la varilla integrada en el tapón de llenado de aceite (Fig. 5B).

El nivel de aceite debe encontrarse entre las marcas min. / máx.

Recomendamos el aceite original para cortacéspedes B&S SAE30

El primer cambio de aceite debe realizarse tras 5 horas de funcionamiento del cortacésped, tras haber quemado unos dos depósitos de combustible. Los siguientes cambios de aceite deben realizarse cada 25 horas de trabajo, al menos una vez al año.

Vacíe el aceite usado con el motor aún caliente.

Compruebe regularmente el nivel de aceite antes de cada puesta en marcha del cortacésped.

Si fuese necesario, rellene el aceite.



**¡Atención! El aceite usado no debe eliminarse de forma accidental, ni verterse por el desagüe o directamente en el medio ambiente. Llévelo a un punto de eliminación de aceite.**

## REPOSTAJE DE COMBUSTIBLE

- Antes de comenzar a utilizar el equipo, lea detenidamente las instrucciones de seguridad, uso, funcionamiento y almacenamiento contenidas en el presente Manual de Instrucciones.
- El combustible debe llenarse al aire libre en un lugar donde no haya peligro de chispas o llamas.
- Almacene la gasolina únicamente en recipientes adecuados (garrafas) que cuenten con la certificación adecuada. Compruebe el estado de los recipientes de combustible de forma regular.
- Mantenga los depósitos de combustible bien cerrados. Por motivos de seguridad sustituya los tapones del depósito dañados.
- No utilice botellas de bebidas o similares para almacenar suministros, por ejemplo, combustible o aceite, ya que otras personas, especialmente los niños, podrían beberlas.
- Llene el depósito de combustible únicamente al aire libre; no fume mientras repostas.
- Rellene el depósito de gasolina antes de poner en marcha el motor de combustión.
- No afloje el tapón del depósito de combustible ni añada combustible mientras el motor de combustión interna esté en marcha o si el motor está caliente.
- ¡No rellene en exceso el depósito de combustible! **Debido a la expansión térmica del combustible, no rellene el depósito por encima del borde inferior del cuello de llenado.**
- No almacene el aparato dentro de una habitación con el depósito de combustible lleno. Los vapores de gasolina que se forman pueden entrar en contacto con un fuego abierto e inflamarse. Si fuese necesario vaciar el depósito de combustible, hágalo al aire libre. Antes de poner en marcha la máquina, asegúrese de que no haya derrames de combustible en la máquina o cerca de ella. Si fuese necesario, limpie el combustible.



**¡Atención! Los vapores de la gasolina son inflamables. Antes de poner en marcha el cortacésped, asegúrese de que la máquina se encuentre al menos a 3 m de distancia de los depósitos de combustible.**

## MANEJO

### DE LA PALANCA DE FRENO

Antes de arrancar el motor, tire de la palanca de freno **2 (Fig. 1)** hacia la empuñadura **1 (Fig. 1)**, tal como se muestra en la **Fig. 8**.

Al soltar la palanca de freno se detiene el motor y la cuchilla de corte.

### ARRANQUE DEL MOTOR



**¡Advertencia!** Cuando el motor esté en marcha, las cuchillas de corte giran.

1. Compruebe el nivel de aceite (**Fig. 5B**).
2. Rellene el depósito de combustible con gasolina limpia sin plomo (**Fig. 4**). Asegúrese de que el cable de la bujía está conectado a la bujía (**Fig. 6**).
3. Cebe la bomba de combustible 3-4 veces (**Fig. 7**).
4. Colóquese detrás del cortacésped. Con una mano, sujete la palanca de freno **2 (Fig. 1)** en la posición de trabajo, como se muestra en la **Fig. 8**.
5. Con la otra mano, sujete el mango del cable de arranque **5 (Fig. 1)** como se muestra en la **Fig. 10**.
6. Tire ligeramente el cable hacia usted para eliminar la holgura y cuando sienta resistencia tire del cable con firmeza y vigor y deje que vuelva lentamente a su sitio.
7. No suelte el mango del cable hasta que pase por el sistema de retorno del motor de arranque.
8. Si el motor no arranca después de 5-6 tirones, siga las instrucciones de la sección "Inspección y diagnóstico de problemas".

### TRABAJO CON EL PROPULSOR

Para arrancar el propulsor, tire de la empuñadura **1 (Fig. 1)** de la palanca del propulsor **3 (Fig. 1)**, tal como se muestra en la **Fig. 9**.

El propulsor puede desconectarse en cualquier momento soltando la palanca y la máquina puede funcionar como un cortacésped sin propulsión.

## AJUSTE DE LA ALTURA DE CORTE



¡Atención! Detenga el motor y desconecte el cable de la bujía antes de cambiar la altura de corte.

Para ajustar la altura de corte deseada, cambie la posición de la palanca de ajuste **24 (Fig. 11)** que se encuentra en la carcasa del cortacésped. Es posible elegir entre 6 alturas de corte diferentes en un rango de 25 a 75 mm.

## MONTAJE DE LA CESTA PARA LA HIERBA

1. Levante la cubierta de la cesta del cortacésped **23 (Fig. 2)**.
2. Coloque la cesta **7 (Fig. 1)** poniendo los ganchos de la entrada de la cesta en la varilla designada en la protección de salida del cortacésped (**Fig. 12**), a continuación, baje la protección.
3. Asegúrese de que los ganchos estén bien sujetos.



**¡Advertencia!** Compruebe frecuentemente el estado de la cesta para la hierba. Si alguna de las piezas está desgastada o dañada, sustitúyala por unas nuevas disponibles en los servicios técnicos autorizados.

## VACIADO DE LA CESTA PARA LA HIERBA



**¡Advertencia!** Detenga el motor antes de vaciar y retirar la cesta.

El indicador de llenado **21 (Fig. 2)** permite evaluar rápidamente el grado de llenado de la cesta. Si la placa indicadora está elevada al cortar la hierba (**Fig. 13 A**), significa que la cesta aún no está llena. Si la placa indicadora está en posición horizontal al cortar la hierba (**Fig. 13 B**), significa que la cesta está llena y debe vaciarse.

## ALINEACIÓN DE LA RUEDA DELANTERA

El diseño especial de las ruedas delanteras hace que el cortacésped sea extremadamente maniobrable. El ajuste de las ruedas se determina encajando el soporte de sujeción **19 (Fig. 14)**. Si queremos cambiar la alineación de las ruedas:

1. levante el soporte para liberarla,
2. coloque la rueda en la nueva posición,
3. vuelva a colocar los soportes de fijación en su sitio.

Para permitir que las ruedas delanteras se muevan libremente, levante los soportes de apriete **19 (Fig. 14)** y no los coloque en el orificio, sino en la placa contigua (**Fig. 14 pto. A**).

## LIMPIEZA DE LA CARCASA DEL CONJUNTO DE CORTE



**¡Advertencia!** Cuando el motor esté en marcha, las cuchillas de corte giran.

1. Limpie bien toda la unidad después de usarla.
2. Detenga el motor y desconecte el cable de la bujía antes de limpiar la carcasa.
3. Vacíe el depósito de combustible antes de limpiarlo.
4. Sin inclinar el cortacésped, colóquelo de lado en el suelo con la empuñadura de forma que las ruedas delanteras queden en el aire.
5. Limpie la parte inferior del cortacésped con un cepillo y agua.

No utilice limpiadores de alta presión, ya que el agua a alta presión podría dañar la protección de la pintura de la carcasa. No utilice productos de limpieza y lavado intensivos, por ejemplo, detergentes agresivos, ya que podrían dañar los plásticos y los metales y pueden empeorar la seguridad de la máquina.

La segunda forma de lavar la carcasa es utilizar el sistema de lavado de la carcasa.

Tras colocar una manguera en el conector rápido especial, pre-instalado en la carcasa del cortacésped y abrir el agua, ponga en marcha el cortacésped. El aparato se limpia mientras gira la cuchilla, sobre la que cae un fuerte chorro de agua que aclara los restos de hierba depositados. (**Fig. 15**)

## MONTAJE DE LA CUBIERTA DE EXPULSIÓN LATERAL

Para montar la cubierta de expulsión lateral:

1. abra la trampilla de expulsión lateral **20 (Fig. 2)** (para desbloquear la trampilla, gire primero la protección del eje (**Fig. 17A, B**)),
2. deslice la trampilla de expulsión lateral **20 (Fig. 2)** tal y como se muestra en la **Fig. 17C**,
3. apoye la trampilla de expulsión lateral sobre la cubierta (**Fig. 17D**).

## FUNCIÓN DE TRITURACIÓN

La preparación de mantillo consiste en la trituración de los recortes de hierba. El sistema de preparación de mantillo permite dejar la hierba total o parcialmente en el suelo, donde se descompone y aporta nutrientes.

El césped cumple las condiciones para ser triturado cuando la hierba no mide más de 4 cm. El césped que se va a triturar debe cortarse con regularidad y bastante a menudo, incluso cada pocos días. Al preparar el mantillo solo pueden dejarse en el césped las briznas jóvenes y finas sin dañar, ya que se descomponen y no se pudren.

Para poner en marcha la función de trituración, retire la cesta para la hierba y la trampilla de expulsión lateral (si la tuviera), coloque el accesorio/tapa de trituración de hierba (**Fig. 16**) en la salida trasera y cierre la cubierta de expulsión de hierba en la cesta de hierba.



**Para que la preparación de mantillo sea totalmente eficaz, es necesario adquirir una cuchilla de trituración.**

## FUNCIÓN DE EXPULSIÓN LATERAL

Para trabajar con la expulsión lateral:

1. retire la cesta para la hierba **7 (Fig. 1)** (si está montada), introduzca la tapa para preparación de mantillo en la salida trasera (**Fig. 16**) y cierre la trampilla de expulsión de hierba hacia la cesta **23 (Fig. 2)**,
2. levante la trampilla de expulsión lateral y utilice los ganchos para montar la trampilla de expulsión lateral. **Atención: puede ser necesario hacer mucha fuerza para levantar la trampilla de expulsión lateral o puede ser necesario abrir un mecanismo de bloqueo especial para evitar que se abra por sí sola (si está disponible en su modelo) (Fig. 17A-C)**,
3. apoye la trampilla de expulsión lateral sobre la cubierta (**Fig. 17D**).

## MANTENIMIENTO

### MANTENIMIENTO DE LA CUCHILLA DE CORTE



**Atención:**

Desconecte el cable de la bujía antes de comprobar la cuchilla de corte o el eje de montaje de la cuchilla. Si la cuchilla golpea algún objeto, detenga el motor, desconecte el cable de la bujía y compruebe el cortacésped en busca de posibles daños. Compruebe que el cigüeñal de la toma de fuerza o el adaptador al que se acopla la cuchilla no están dañados (doblados o agrietados).

El adaptador de la cuchilla no ofrece protección contra daños en el motor cuando la cuchilla golpea objetos distintos de la hierba, por ejemplo, piedras, ramas, toperas.

Compruebe con frecuencia las cuchillas para ver si están dobladas, si tienen un desgaste excesivo o si presentan otros daños, como grietas o deformaciones.

Las piezas dañadas deben ser sustituidas por otras nuevas recomendadas por el fabricante. Por razones de seguridad, sustituya las cuchillas cada dos años. Las cuchillas deben estar bien afiladas (para más detalles ver sección "Afilado de las cuchillas"). Las cuchillas sin filo desgarran la hierba haciendo que las puntas amarilleen.



**¡Atención! Es fundamental equilibrar la cuchilla después de cada afilado. Una cuchilla desequilibrada puede provocar vibraciones peligrosas que pueden dañar el cortacésped y/o causar un accidente.**

**Compruebe frecuentemente el perno de fijación de la cuchilla. El tornillo debe apretarse con un par de 45 a 55 Nm.**

### DESMONTAJE DE LA CUCHILLA (Fig. 18)

- 1 Adaptador
- 2 Cuchilla
- 3 Arandela



## 4 Tornillo



**¡Atención! La cuchilla de corte 2 (Fig. 18) puede estar muy afilada, por lo que debe llevar guantes para protegerse las manos. Desenrosque el tornillo 4 (Fig. 18) hacia la izquierda (rosca derecha).**

1. Vacíe depósito de combustible.
2. Utilice un taco de madera para evitar que la cuchilla gire.
3. Afloje el tornillo de montaje de la cuchilla.
4. Compruebe el estado de la cuchilla de corte (ver sección "Mantenimiento de la cuchilla de corte").
5. Sustituya la cuchilla desgastada o dañada por una nueva recomendada por el fabricante.
6. Apriete el tornillo con un par de 45 a 55 Nm. Un tornillo mal apretado puede hacer que la cuchilla se suelte, lo que puede provocar un accidente.



**¡Atención! Al colocar la cuchilla tenga en cuenta la dirección de trabajo. Si la cuchilla está mal colocada, al revés, no cortará de forma adecuada y podría provocar un accidente.**

### PRINCIPALES PARÁMETROS DE LA CUCHILLA (Fig. 19)

**A** - longitud (420 mm), pueden utilizarse cuchillas más cortas, pero la anchura de corte efectiva será menor,

**B** - anchura - 50 mm,

**C** - diámetro del orificio de fijación (11 mm),

**D** - distancia del centro del agujero (27 mm),

El diámetro de los orificios circulares de 11x11 mm de las cuñas de seguridad es estándar, es decir, de 15,5 mm.

Se recomienda utilizar cuchillas de corte NAX dedicadas para un determinado modelo de cortacésped.



**¡Atención! La forma de la cuchilla indica sus características, dependiendo de la forma la cuchilla es más adecuada para: cortar hierba con cesta, cortar hierba con descarga lateral o preparación de mantillo. Es posible que la cuchilla multiusos instalada de fábrica no sea todo lo eficaz que se desea, por lo que se aconseja comprar cuchillas adicionales para cada función, es decir, una para triturar y otra para echar la hierba en la cesta.**

### MANTENIMIENTO DE LA BUJÍA

La bujía **17 (Fig. 20A)** debe sustituirse al principio de cada temporada o tras 100 horas de funcionamiento.

Utilice bujías originales B&S QC12YC. La separación recomendada entre electrodos es de 0,51 mm (**Fig. 20B**). Compruebe la separación con un calibre de separación.

### CAMBIO DE ACEITE

El primer cambio de aceite debe realizarse tras 4 - 5 horas de funcionamiento del motor. Los posteriores cambios de aceite deben realizarse, a más tardar, cada 25 horas de funcionamiento. El tapón de vaciado del aceite puede localizarse en el bloque del motor, aunque depende del modelo de motor. Si el motor no cuenta con tapón de vaciado de aceite en el bloque del motor, el aceite se vacía a través del tapón de llenado, una vez vaciado el tanque de combustible:

- Desenrosque el tapón de llenado de aceite con la varilla de medición.
- Retire el filtro de aire para evitar que absorba gasolina cuando incline el cortacésped.
- Incline el cortacésped hacia el lado del tapón de llenado de aceite **15 (Fig. 21)**.
- Deje el cortacésped en esta posición hasta que el aceite deje de fluir (esto puede tardar varios minutos).

Una vez que el motor se haya vaciado de aceite, coloque el cortacésped en una posición plana y vierta aproximadamente 0,47L de aceite de motor recomendado B&S tipo SAE30, comprobando el nivel con la varilla integrada en el tapón de llenado de aceite. Atornille el tapón de aceite con la varilla de medición y monte el filtro de aire.

### CAMBIO DEL FILTRO DE AIRE

Compruebe el estado del filtro de aire cada 25 horas de funcionamiento. Es obligatorio cambiar el filtro cada 100 horas de funcionamiento o antes si estuviera sucio.

Presione las lengüetas de fijación de la tapa del filtro de aire (**Fig. 22**)

1. Abra la tapa **1 (Fig. 22)**.
2. Saque el filtro de aire (el filtro de aire es un elemento de esponja impregnado en aceite) **2 (Fig. 22)**.
3. Si el filtro está estropeado:

- lave el elemento de esponja del filtro con agua y detergente,
  - seque el elemento de esponja con un paño limpio.
  - empape el elemento de esponja del filtro con aceite de motor limpio.
4. Si el filtro está estropeado o dañado, sustitúyalo por uno nuevo.
  5. Vuelva a colocar la tapa deslizando los cierres en las ranuras de la carcasa del filtro de aire.

## AJUSTE DE LOS CABLES

Durante el uso del cortacésped los cables pueden estirarse y encogerse. En este caso, deben revisarse y ajustarse adecuadamente (si es posible hacerlo en su modelo). Para ello, afloje la tuerca pequeña de fijación **1 (Fig. 23)** y, a continuación, según sea necesario:

1. gire la tuerca de ajuste **2 (Fig. 23)** en sentido contrario a las agujas del reloj: el cable se acorta,
2. gire la tuerca de ajuste **2 (Fig. 23)** en sentido de las agujas del reloj: el cable se alarga,

## LUBRICACIÓN

Lubrique los rodamientos de la rueda giratoria rociando una pequeña cantidad de lubricante en spray directamente sobre el rodamiento **25 (Fig. 24)**.

Para lubricar el engranaje de la rueda motriz trasera **8 (Fig. 1)**:

1. Retire el tapacubos de la rueda motriz trasera girándolo hacia la izquierda (en sentido contrario a las agujas del reloj).
2. Afloje la tuerca de la rueda motriz con una llave de 13 mm.
3. Retire la rueda motriz del eje.
4. Desmonte el anillo Seger **26 (Fig. 25)** y, a continuación, deslice la rueda dentada motriz **27 (Fig. 25)** para sacarla del eje del engranaje **29 (Fig. 26)**.
5. Limpie el engranaje, el soporte de la transmisión **28 (Fig. 26)** y el eje del engranaje de cualquier residuo de grasa y engrase ligeramente los componentes mencionados. Para esta operación se recomienda grasa para engranajes cónicos NAX.



**¡ATENCIÓN!** Lubrique la rueda dentada por el lado interior **27 (Fig. 26)**. No lubrique el piñón exterior del engranaje ni la rueda motriz.

6. Monte el mecanismo de accionamiento del cortacésped en orden inverso.

## TRANSPORTE

### PREPARACIÓN PARA EL TRANSPORTE

- Antes de transportar el cortacésped, retire el aceite y, a continuación: enfríe el motor, retire el combustible del depósito, del carburador y de los conductos de combustible.
- El equipo solo puede transportarse en posición de funcionamiento, es decir, con un ángulo máximo de 15 grados respecto a la horizontal.
- Se permite doblar la empuñadura.



**¡Atención!** Tenga cuidado al plegar o desplegar la empuñadura, ya que podría dañar los cables. Los cables dañados pueden provocar un mal funcionamiento del cortacésped y, en algunos casos, reducir la seguridad de la máquina.

## INSPECCIONES Y DIAGNÓSTICO DE PROBLEMAS

### INSPECCIONES

Inspecciones		Antes de cada uso	Tras 5 horas de trabajo	Cada 25 horas de funcionamiento o una vez por temporada	Antes del almacenamiento	Después de 100 horas de trabajo	Después de cada uso
Aceite motor	comprobar	x					
	cambiar		x (solo primer cambio)	x			
Filtro de aire	comprobar	x					
	limpiar		x				
	cambiar			x			
Bujía	comprobar			x			
	cambiar					x	
Cuchilla de corte	comprobar	x					
	afilarse			x			
Ajuste del cable	comprobar		x				
Adaptador	comprobar	x					
Protecciones del propulsor	comprobar		x				
Conexiones roscadas	comprobar	x			x		
Combustible	comprobar	x					
	vaciar				x		
Parte inferior del cortacésped	limpiar		x		x		x
	observar				x		
Lubricación	realizar			x	x		
Válvulas	comprobar / regular			x			
<p><b>Una inspección anual de pago realizada por el servicio técnico después o antes de la temporada ayudará a evitar problemas durante la misma.</b></p>							

## SOLUCIÓN DE PROBLEMAS

Problema	Posible causa	Resolución del problema
La máquina no se enciende.	No hay combustible.	Compruebe el nivel de combustible y añada combustible si fuese necesario.
	Bujía inundada o dañada.	Compruebe, limpie o sustituya la bujía.
	Sistema de encendido interrumpido o filtro de combustible sucio.	Se recomienda llevar a reparar el cortacésped a un servicio técnico autorizado.
El motor no funciona con suavidad.	Filtro de aire sucio.	Sustituya o limpie el filtro con agua jabonosa y sumérjalo suavemente en aceite de motor.
	Combustible de mala calidad.	Elimine el combustible y rellene el cortacésped con combustible de calidad.
	Tubo de combustible obstruido, sin combustible o con combustible antiguo.	Limpie el tubo de combustible, compruebe la alimentación de combustible, añada combustible nuevo.
	Agua, aceite o suciedad en el sistema de combustible.	Drene el carburador con el tornillo del sumidero de combustible y rélleno con mezcla nueva.
	Cebe el carburador con aceite inclinando el cortacésped hacia su lado.	Limpie el carburador de aceite.
El motor se apaga.	Cable de freno mal ajustado.	Ajústelo de forma adecuada.
	Filtro de aire sucio.	Sustituya el filtro.
El motor echa humo.	Silenciador inundado de aceite tras inclinar el cortacésped hacia el lado.	Rellene el aceite y haga funcionar el cortacésped durante 15 minutos, el aceite se quemará solo.
Vibración excesiva.	Adaptador de la cuchilla estropeado.	Sustitúyalo.
	Eje del motor torcido (tras un impacto).	Detenga el motor inmediatamente y retire la pipa de la bujía. Apriete todos los tornillos y realice todas las reparaciones pertinentes. Si la vibración persiste, llévalo a reparar a un servicio técnico autorizado.
	Componentes de fijación sueltos.	
El cortacésped no echa la hierba en la cesta.	Hierba demasiado alta.	Cortar la hierba en dos veces.
	Hierba mojada.	No corte el césped.
	Cuchilla de corte invertida o desgastada.	Monte correctamente o sustituya la cuchilla de corte.
	Chasis del cortacésped sucio.	Limpie el chasis del cortacésped.
	Cesta sucia o llena.	Vacíe y limpie la cesta.
	Velocidad del motor demasiado baja.	Mande a ajustar la velocidad a un servicio técnico autorizado.
No funciona el propulsor de la rueda (versión con propulsor).	Correa de transmisión desgastada o dañada.	Sustituya la correa de transmisión de la rueda.
	Hierba cortada atascada.	Limpie el mecanismo de transmisión.
	Cable del propulsor mal ajustado.	Ajuste el cable del propulsor.
	Mecanismo de protección de la transmisión desgastado.	Sustituya la rueda dentada.

## GARANTÍA Y SERVICIO TÉCNICO

El producto adquirido está destinado únicamente a un uso recreativo (hobby). Si el equipo se utiliza para otros fines (comerciales, profesionales), se anulará la responsabilidad del garante sobre el equipo adquirido. Para más información sobre la garantía y la red de servicio NAX, consulte la tarjeta de garantía incluida.



**NOTAS**



## DECLARACIÓN DE CONFORMIDAD

Fabricante:

nombre: **NAX POWER Sp. z o.o.**  
dirección: Al. Krakowska 39, 05-090 Raszyn, Polonia

declaramos con toda responsabilidad, que la máquina:

nombre: **Cortacésped de gasolina**  
modelo: **NAX 1000S**  
Número de serie: 033 **20** 2490749955 5000 **000001** - 033 **23** 2490749955 5000 **999999**

cumple los requisitos esenciales:

- ❖ directiva de máquinas **MD 2006/42/CE**,
- ❖ directiva sobre compatibilidad **EMC 2014/30/UE**,
- ❖ directiva sobre ruido **NEE 2000/14/EC anexo VI y 2005/88/EC**,

cumple los requisitos de las siguientes normas armonizadas:

- ✓ **EN ISO 5395-1:2013+A1**,
- ✓ **EN ISO 5395-2:2013+A1+A2**,
- ✓ **AfPS GS 2014:01**
- ✓ **EN ISO 14982:2009**,
- ✓ **EN ISO 3744: 1995**,
- ✓ **ISO 11094: 1991**

y cumple los requisitos de las normas:

- ✓ 2004/26/CE, 2006/96/CE, 2010/26/CE, 2016/1628/CE.

2000/14/CE: procedimiento de evaluación de la conformidad utilizado según el anexo VI

- ❖ nivel máximo de potencia sonora medida:  $L_{WA}$  es de 96 dB(A),
- ❖ nivel de potencia sonora garantizado:  $L_{WA}$  es de 96 dB(A),

Los procedimientos de evaluación de la conformidad según NEE 2000/14/CE se han llevado a cabo con la participación de un organismo notificado:

nombre: TUV Rheinland LGA Product GmbH  
dirección: Tillystrabe 2, 90431 Nurnberg,  
número de identificación: 0197

Lugar de presentación y almacenamiento de la documentación técnica:

NAX POWER Sp. z o.o.  
Al. Krakowska 39,  
05-090 Raszyn

**Jarosław Malinowski**  
**Director de tecnología y certificación**

**Raszyn, 21 de noviembre de 2019**

## **GARANTÍA**

*¡Estimados Señores!*

*Gracias por adquirir nuestro producto y felicidades por haber tomado la decisión correcta. El aparato que ha adquirido ha sido diseñado y fabricado con la tecnología más avanzada y representa unos estándares de calidad y fiabilidad de primer nivel, además de ser respetuoso con el medio ambiente.*

*Le recordamos su obligación de leer detenidamente los procedimientos de puesta en marcha y funcionamiento antes de utilizar el aparato; dichos procedimientos se muestran en las instrucciones de uso suministradas con el aparato.*

*Nuestra red de servicios técnicos especializados está a su disposición para el asesoramiento técnico y operativo.*

*Puede encontrar una lista de centros de servicio técnicos autorizados y consejos de servicio en:  
[www.naxpower.com](http://www.naxpower.com)*

## CONDICIONES DE GARANTÍA

1. NAX garantiza el correcto funcionamiento del aparato de acuerdo con las condiciones técnicas y operativas descritas en el Manual de Instrucciones.
2. El aparato está cubierto por una garantía de 36 meses para consumidores (es decir, una persona física que entabla una acción legal con un empresario no relacionado directamente con su actividad económica o profesional) y una garantía de 12 meses cuando lo adquiere un empresario (es decir, una persona física, una persona jurídica o una unidad organizativa que realiza una actividad económica o profesional por cuenta propia)". Transcurrido este periodo, el usuario tiene derecho a reparaciones de pago. **La garantía de 36 meses está condicionada a que la inspección de garantía se realice en un servicio técnico autorizado NAX tras unos 12 y los 24 meses de uso. La inspección es gratuita, aunque los gastos de entrega del equipo al servicio y los consumibles como el aceite, la bujía, los filtros de aire, los filtros de combustible corren a cargo del usuario/propietario del equipo.**
3. Todos los daños revelados durante el período de garantía resultantes de defectos en los materiales, en el montaje o la fabricación serán reparados de forma gratuita.
4. La base para poder disfrutar de la protección de la garantía es el comprobante de compra del producto en un Distribuidor Autorizado de equipos NAX junto el impreso firmado de esta tarjeta de garantía emitida el día de la venta por un **Distribuidor Autorizado oficial de la marca NAX**. La garantía no será válida si el impreso de garantía está certificado/sellado por una empresa que no es un Distribuidor Autorizado de la marca NAX. La presente garantía se aplica al territorio de la República de Polonia.
5. Los defectos del producto cubierto por la garantía se repararán en un plazo de 14 días laborables a partir de su fecha de recepción en el Servicio Técnico Autorizado NAX. Este plazo puede ampliarse a 30 días laborables en casos excepcionales.
6. Por razones ajenas al Garante, el plazo mencionado puede ampliarse, en especial, cuando el producto requiera una comprobación/examen adicional o cuando se produzcan circunstancias de fuerza mayor que impidan su cumplimiento, p. ej.: inundaciones, incendios, huelgas, catástrofes naturales, restricciones a la importación, etc.
7. La garantía no incluye actividades como: el montaje, el mantenimiento, el servicio periódico, el ajuste y la limpieza, así como las inspecciones, los cambios de aceite y de filtro, junto con los materiales y las piezas utilizadas para las actividades mencionadas. Estas actividades pueden realizarse previo pago.
8. Para eliminar los defectos o daños, el aparato, junto con el comprobante de compra y una tarjeta de garantía válida, debe enviarse al Servicio Técnico Autorizado más cercano o utilizar el cómodo sistema "door to door" o acudir al lugar de la compra. El aparato debe limpiarse antes de su envío. El servicio técnico/tienda puede negarse a reparar un aparato sucio. Si se va a enviar el aparato, es fundamental el vaciado de todos los líquidos de funcionamiento (combustible y aceite) del aparato antes de entregarlo al mensajero o al vendedor. El embalaje debe garantizar un transporte seguro, se recomienda el embalaje original.
9. El método de reparación lo determina el garante. El garante no está obligado a proporcionar un dispositivo de sustitución durante la reparación en garantía.
10. La presente garantía es válida siempre que el equipo haya sido utilizado, mantenido y manejado correctamente conforme al manual de instrucciones adjunto.
11. El usuario está obligado a dejar de utilizar inmediatamente un aparato dañado. El uso continuado de un aparato dañado puede dar lugar a la aparición de nuevos fallos y suponer una amenaza para la salud o la vida del usuario o de terceros.
12. La garantía no cubre los daños resultantes de: daños mecánicos, uso indebido, así como modificaciones y reparaciones realizadas por personas no autorizadas. Esto también se refiere al montaje y uso de piezas y filtros incorrectos, lubricantes, aceites y combustibles.
13. La aparición de daños en los precintos de garantía, si los hubiera, o en la placa del número de serie puede invalidar la garantía.
14. La garantía no cubre los defectos causados por rayos, incendios, inundaciones u otros desastres naturales.
15. La garantía no cubre los elementos consumibles ni los elementos sujetos a un desgaste natural durante su funcionamiento, sujetos a la inspección por parte del usuario, como: correas trapezoidales, bombillas, filtros, bujías, ruedas motrices, cuchillas y hojas de corte, porta cuchillas, cabezales vectores, cadenas de corte, guías de cadena, cables de control, ranuras y pasadores de sobrecarga.
16. NAX no se hace responsable de los daños, pérdidas o costes directos o indirectos derivados del uso, o de la imposibilidad de utilizar la máquina para cualquier fin.
17. Si antes de la reparación fuese necesario realizar trabajos de mantenimiento en el aparato, el servicio técnico/tienda puede realizar dichos trabajos a cambio de un pago, previo consentimiento del usuario/cliente.
18. Si durante la reparación fuese necesario sustituir componentes relacionados con la seguridad del usuario o de terceros (incluyendo las cuchillas de corte, las cadenas, las guías, los protectores de los elementos de corte y otros relacionados con la seguridad), el servicio técnico está obligado a sustituir dichos componentes, aunque ello implique la necesidad de abonar una tarifa, previo consentimiento del usuario/cliente. En caso de rechazo, el servicio técnico devolverá el producto sin realizar ninguna reparación.
19. La garantía no cubre posibles daños a objetos o personas.
20. La garantía por la mercancía vendida no excluye, limita o suspende los derechos del comprador derivados de la legislación sobre garantía por defectos del artículo vendido.

## TARJETA DE GARANTÍA

.....  
Nombre del equipo \*

.....  
Modelo \*

.....  
Fecha de venta \*

.....  
Nº de fábrica del equipo \*

.....  
Nº de fábrica del motor

Declaro que he leído detenidamente el Manual de instrucciones y la Tarjeta de garantía. He recibido el equipo adquirido en condiciones de funcionamiento, junto con el comprobante de compra.

Firma legible del comprador .....

.....  
Sello y firma legible del vendedor\*1

\* A cumplimentar por el vendedor

\*1 **Certifico que soy Distribuidor oficial autorizado de equipos NAX.**

La presentación de una declaración incompatible con los hechos por parte de una entidad que no sea un distribuidor autorizado de NAX puede dar lugar a la responsabilidad penal del vendedor en virtud de los artículos 271 y 286 del Código Penal.

Pos.	Fechas	Nº de protocolo de reparación	Sello del servicio técnico
	Fecha de reclamación del producto		
	Fecha de finalización de la reparación / Fecha de entrega del equipo		
	Fecha de reclamación del producto		
	Fecha de finalización de la reparación / Fecha de entrega del equipo		
	Fecha de reclamación del producto		
	Fecha de finalización de la reparación / Fecha de entrega del equipo		
	Fecha de reclamación del producto		
	Fecha de finalización de la reparación / Fecha de entrega del equipo		
	Fecha de reclamación del producto		
	Fecha de finalización de la reparación / Fecha de entrega del equipo		

*El protocolo de reparación original es válido con una anotación en la tarjeta de garantía.*

