

M A N U A L



**NAX 3001S**



over **100** years  
of **EXPERIENCE**



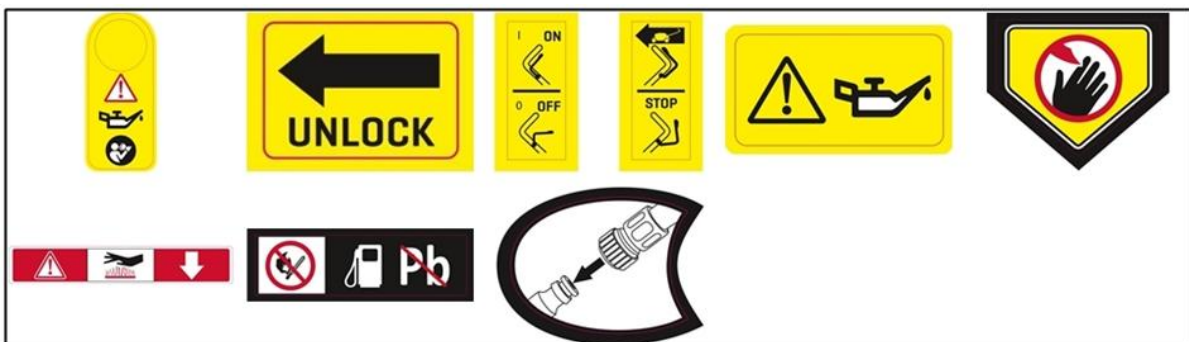
A

<b>NAX 3001S</b>		2021
	2,61 kW 2900/min	161 cc
	9,5 Nm 2400/min	51 cm
	750EX SERIES	38 kg
NAX POWER Sp. z o.o. Al. Krakowska 39, 05-090 Raszyn, Poland		CE



B

C



D



# ***TONDEUSE THERMIQUE AUTOTRACTÉE***

***Modèle : NAX 3001S***

**ÉLÉMENTS DE LA TONDEUSE ET FIGURES EXPLICATIVES**

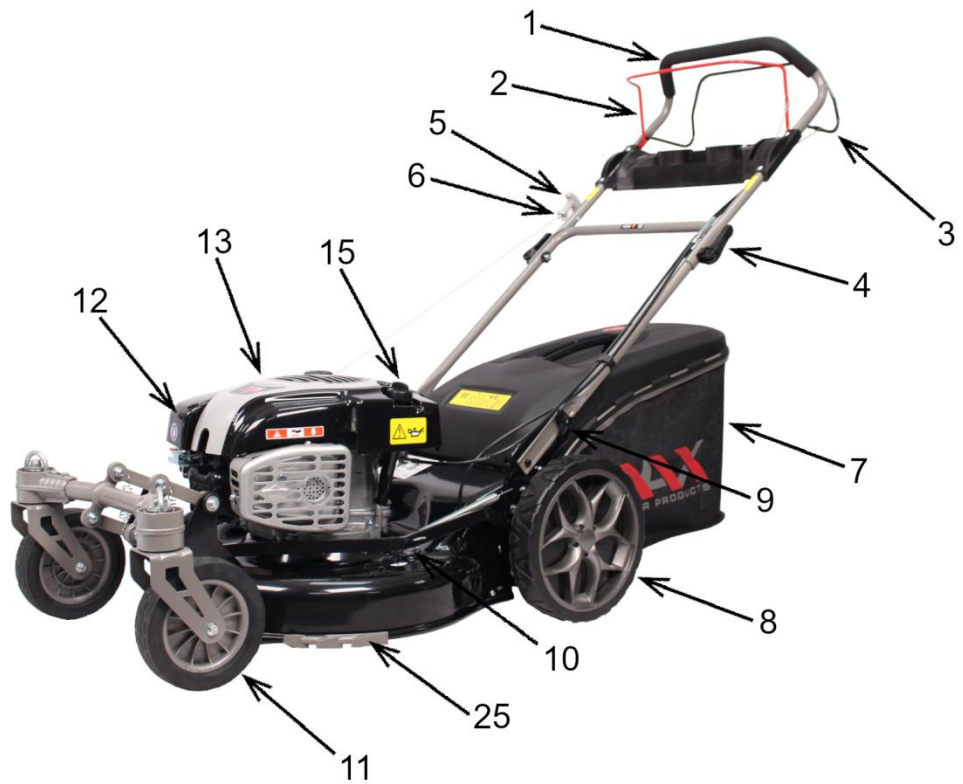


Fig. 1



Fig. 2



Fig. 3



Fig. 4



Fig. 5A



Fig. 5B



Fig. 6



Fig. 7



Fig. 8



Fig. 9



Fig. 10



Fig. 11



Fig. 12A



Fig. 12B

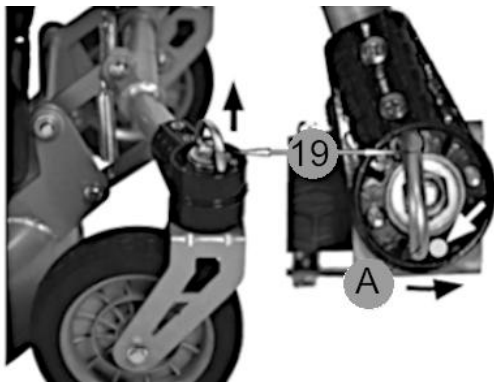


Fig. 13



Fig. 14



Fig. 15



Fig. 16A



Fig. 16B



Fig. 16C



Fig. 16D

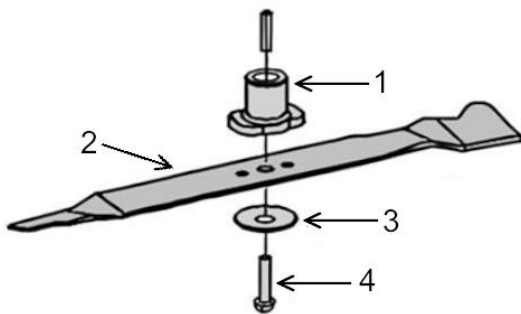


Fig. 17

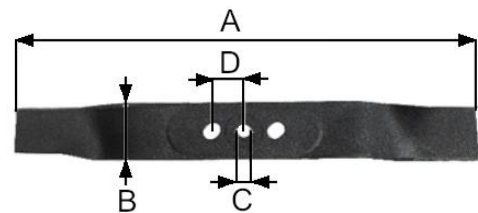


Fig. 18

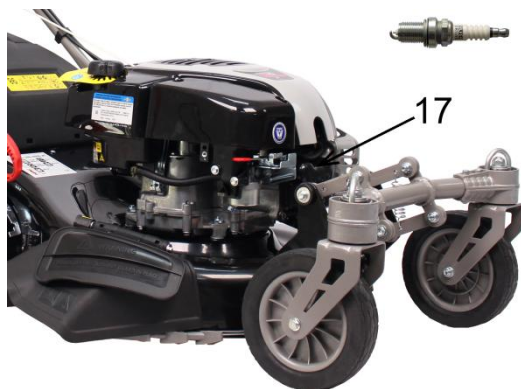


Fig. 19A



Fig. 19B

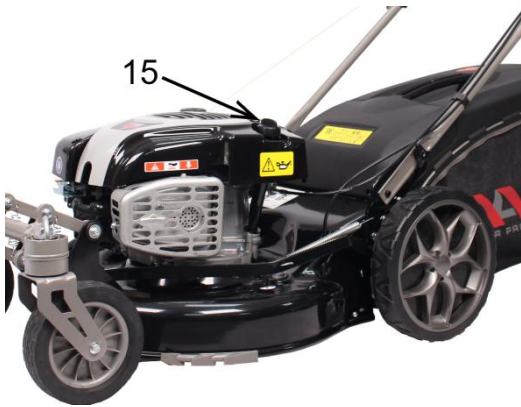


Fig. 20

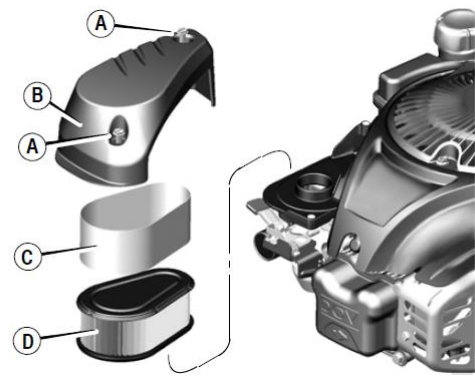


Fig. 21

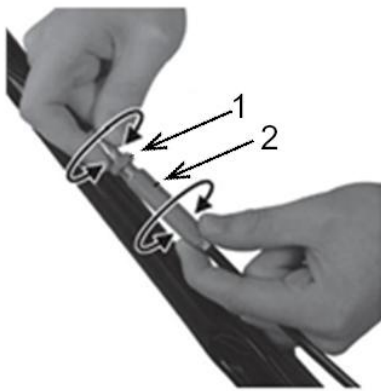


Fig. 22

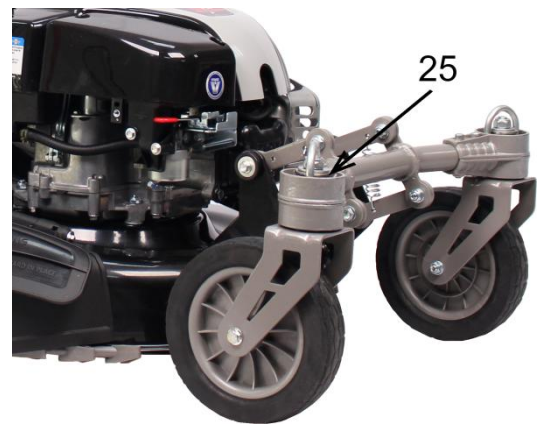


Fig. 23

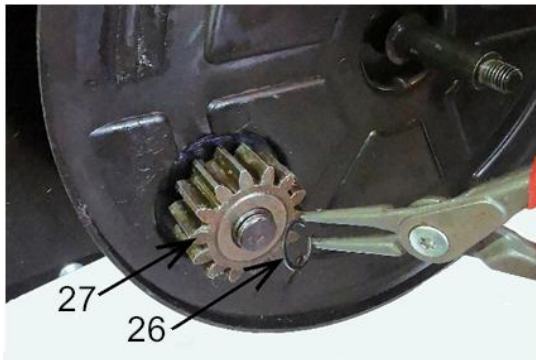


Fig. 24

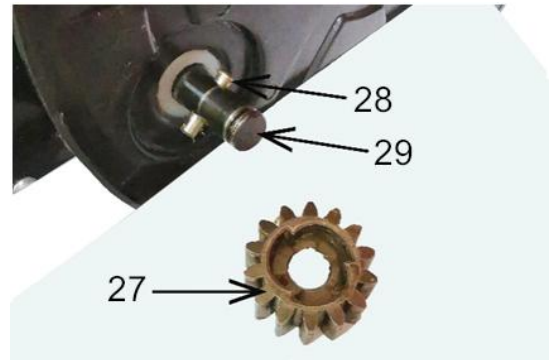
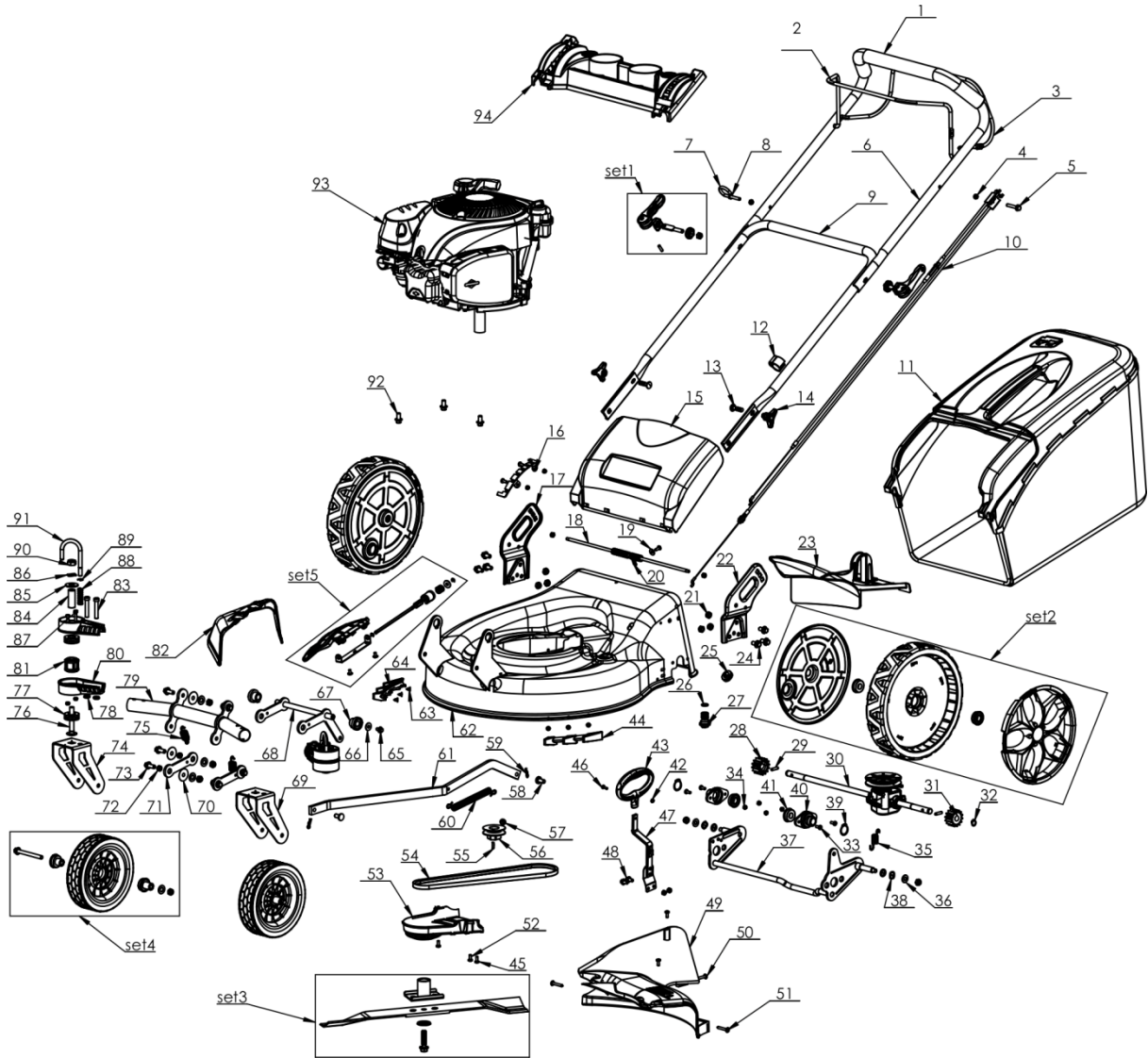


Fig. 25



**SCHÉMA D'ASSEMBLAGE**



**NOTICE !**

**Avant de commencer l'assemblage ou l'opération, veuillez consulter ce manuel.**

**L'appareil est destiné à être utilisé dans des espaces domestiques. L'utilisation de l'appareil à des fins professionnelles, semi-professionnelles ou commerciales entraîne l'annulation de la garantie.**

MODE D'EMPLOI ORIGINAL, ÉDITION 1/2021

*Ce mode d'emploi fait la partie intégrante de la machine. Il doit être conservé dans un endroit dédié pour être facilement disponible. Lors d'une revente de la machine ou de sa mise à la disposition à un autre utilisateur, le mode d'emploi doit toujours accompagner la machine.*

**SOMMAIRE**

Éléments de la tondeuse et figures explicatives	4
Schéma d'assemblage	9
Sommaire	10
Caractéristiques techniques	11
Description des pages avec graphismes et des pictogrammes	11
Règles de la sécurité pour les machines et les appareils avec moteur à combustion interne	12
Règles générales de sécurité	12
Dispositions détaillées portant sur la sécurité	15
Sécurité et responsabilité du fabricant	17
Risque résiduel	17
Emploi	17
Informations complémentaires pour utilisateur	18
Avant de commencer le travail	18
Éléments de la tondeuse thermique	18
Utilisation	20
Maintenance	21
Transport	23
Révisions, diagnostiquer les problèmes	24
Garantie et sav	25
Notes	26
Déclaration de conformité	28
Conditions de la garantie	30
Fiche de garantie	31

## CARACTÉRISTIQUES TECHNIQUES

Modèle	NAX 3001S
Moteur	B&S 750EX Series DOV
Type de moteur	à un cylindre, à quatre temps, refroidi à l'air, DOV
Carburant	essence sans plomb 95 Pb
Cylindrée	161 cc
Puissance nominale de la machine	2,61 kW / 2900 tr/min
Couple maxi	9,5 Nm / 2400 tr/min
Régime moteur maxi	2900 tr/min
Capacité du réservoir de carburant	1 L
Capacité du carter d'huile	0,6 L
Corps	en acier
Capacité du bac de ramassage	75 L
Largeur de coupe	51 cm
Hauteur de coupe	25-75 mm, réglage 6 positions
Niveau de puissance acoustique LWA garanti	98 dB (A)
Niveau de pression acoustique LpA	LpA=85,2 dB (A), K=3 dB (A)
Valeur des vibrations générées par la machine et transmises aux membres supérieurs de l'opérateur	$a_{hv}=8,404 \text{ m/s}^2$ , $K=1,5\text{m/s}^2$
Poids de la machine	38 kg
Année production	2021

### CETTE MACHINE SE COMPOSE DE :

- tondeuse thermique,
- bac de ramassage,
- vis, écrous,
- mode d'emploi,
- fiche de garantie,
- conditions de la garantie,
- déclaration de conformité CE.

## DESCRIPTION DES PAGES AVEC GRAPHISMES ET DES PICTOGRAMMES

Pictogrammes page 2.A

1. Attention ! Danger Soyez particulièrement prudent.
2. Important ! Prendre connaissance du mode d'emploi et respecter les avertissements.
3. Danger de blessures dû aux objets lancés par la machine en fonctionnement. Garder une distance par rapport aux tiers.

4. Garder une distance de sécurité par rapport aux bâtiments.
5. Ne pas tondre le gazon dans la direction de l'inclinaison d'une pente.
6. Nota : Avant de procéder à une maintenance ou à une réparation, déconnecter la cosse du câble de haute tension sur la bougie.
7. Conserver la machine en dehors de la portée des enfants.
8. Ne pas tondre sous la pluie.
9. Nota : Tenir les mains et les pieds à l'écart des lames du couteau.
10. Ne jamais tondre avec le capot du bac de ramassage ouvert. Les objets lancés par les lames de la tondeuse peuvent être dangereux.
11. Avant de procéder au travail, inspecter et dégager le terrain.
12. Les tiers ne peuvent pas rester à proximité d'une tondeuse en fonctionnement.
13. Nota : Tenir les mains et les pieds à l'écart des éléments en rotation.
14. Avant de procéder au nettoyage, à une réparation ou à la vérification de la machine, s'assurer si la lame et toutes les autres pièces en rotation ne tournent plus.
15. Risque d'incendie ou d'explosion. L'essence est extrêmement inflammable.
16. Nota : Une surface brûlante peut causer des brûlures.
17. Porter des lunettes de protection.
18. Porter des protections auditives.
19. Porter des gants de protection.
20. Porter des chaussures de protection.
21. Attention ! Moteur à quatre temps, ne pas mélanger l'essence à l'huile. Cette machine est munie de deux réservoirs séparés et de deux trous de remplissage d'huile et d'essence séparés.
22. Après l'arrêt de la tondeuse, la lame tourne encore pendant quelques secondes. Ne pas déplacer la tondeuse lorsque sa lame n'est pas en arrêt.
23. Nota : Les fumées sont nocives pour la santé. Danger d'intoxication ou d'étranglement. Ne pas utiliser la machine dans les locaux fermés.
24. Ne pas jeter le matériel usagé. Son exploitant est tenu de le rapporter à un point de collecte en vue de son recyclage.

## AUTRES INFORMATIONS SUR LA MACHINE

1. Plaque signalétique (page 2.B).

La plaque signalétique se trouve à l'arrière du corps de la tondeuse. Les informations figurant sur la plaque sont nécessaires pour commander les pièces de rechange et pour l'entretien de la machine.

2. Niveau de puissance acoustique garanti (page 2.C).
3. Avertissements et autres informations (page 2.D).

## RÈGLES DE LA SÉCURITÉ POUR LES MACHINES ET LES APPAREILS THERMIQUES



### AVERTISSEMENT !

- Prenez bien connaissance de ce mode d'emploi. Prenez connaissance des dispositions relatives à la sécurité, des systèmes de commande et des règles d'emploi de la machine.
- Un non-respect des avertissements et des consignes ci-dessus relatifs à la sécurité peut être à la source d'une électrocution, d'un incendie et/ou de blessures graves.
- Conservez ce mode d'emploi pour vos besoins futurs.
- Ce matériel ne peut être utilisé par les personnes (y compris les enfants) aux capacités physiques ou mentales réduites ou bien par les personnes n'ayant pas l'expérience ni la connaissance de l'appareil que sous la surveillance d'une personne habilitée ou selon les instructions d'utilisation du matériel en toute sécurité fournies par les responsables de leur sécurité.
- Ne laissez pas les enfants, les adolescents de moins de 16 ans et les personnes non familiarisées avec ce mode d'emploi utiliser cette machine.

## RÈGLES GÉNÉRALES DE SÉCURITÉ

### SÉCURITÉ DANS LE LIEU DE TRAVAIL

- Pensez à maintenir votre lieu de travail en ordre et à en assurer un bon éclairage. Un désordre ou un mauvais éclairage peuvent

être à la source d'accidents.

- Tenir les enfants ou les tiers à l'écart des lieux d'utilisation des appareils dotés d'un moteur à combustion interne. Une inattention peut causer une perte de contrôle de la machine. Conserver le matériel de jardin à l'écart des tiers.
- L'opérateur ou l'exploitant est responsable des accidents ou des dangers causés aux tiers ou aux biens.

## SÉCURITÉ DU TRAVAIL AVEC DU CARBURANT

- Un moteur à combustion interne peut fonctionner avec de l'essence ou avec du mélange de combustibles (**voir le type de carburant dans les caractéristiques techniques de la machine**).
- Conserver l'essence dans les bidons dédiés.
- Conserver l'essence à l'écart des sources potentielles d'un incendie telles qu'un feu, une flamme nue, des étincelles électriques, une température augmentée, des étincelles de soudage ou d'autres sources de chaleur pouvant causer une inflammation du carburant.
- Le réservoir de carburant ne peut être rempli que dehors.
- Ce qui est exceptionnellement dangereux, c'est fumer ou utiliser une flamme nue pendant l'utilisation de la machine ou le remplissage de son réservoir.
- Avant de procéder au remplissage du réservoir de carburant, arrêter le moteur, attendre son refroidissement.
- Ne pas remplir le réservoir au-dessus du bord inférieur de la tubulure de remplissage, l'essence subit facilement une dilatation sous l'impact de la chaleur.
- En cas de déversement de carburant, l'essuyer avec un tissu sec.
- En remplissant le réservoir de carburant, veiller particulièrement à ne pas déverser de l'essence sur les vêtements. Ils peuvent s'enflammer facilement, c'est pourquoi il est nécessaire de les changer.
- Une fois le réservoir rempli, serrer bien le bouchon ; avant de démarrer le moteur, mettre le bidon d'essence à au moins 3 mètres du lieu de remplissage.
- Avant de démarrer le moteur, s'assurer si le système d'alimentation ne présente pas de fuites, surtout le réservoir de carburant, les tuyaux de carburant, les raccords, le bouchon de remplissage et la zone autour du carburateur. En cas de détection d'une fuite, ne pas démarrer le moteur, car cela peut causer un incendie.
- Cette machine ne doit pas être utilisée dans les atmosphères explosives dues à la présence de liquides inflammables, de gaz ou de poussières. Un moteur à combustion interne peut générer des étincelles qui peuvent être à la source d'une inflammation des poussières ou des vapeurs.
- N'utilisez pas la machine si vous constatez des problèmes à l'étape de son arrêt. Une machine qui ne peut pas être arrêtée, présente un danger et elle doit être réparée.
- Ne pas conserver la machine avec le réservoir de carburant rempli dans les locaux fermés. Les vapeurs de l'essence sont inflammables et dangereux pour la santé.



### ATTENTION !

- **Évitez de respirer les vapeurs de l'essence et les fumées. L'essence, les vapeurs de l'essence et les fumées peuvent causer une intoxication.**
- **Ne pas démarrer la tondeuse dans des locaux fermés ou munis d'une faible ventilation. En cas de mal de tête, de nausées, de troubles de l'audition ou de la vue, arrêtez immédiatement le travail.**

## SÉCURITÉ PERSONNELLE

- Pendant l'utilisation du matériel, il faut anticiper, observer ce qui se passe, rester raisonnable. N'utilisez jamais le matériel si vous êtes fatigué ou drogué, si vous êtes sous l'emprise des drogues, de l'alcool ou des médicaments. Une inattention pendant le travail peut causer des blessures.
- Porter des équipements de protection. Porter toujours des lunettes de protection. Porter des équipements de protection correspondants tels qu'un masque anti-poussière, des chaussures antidérapants, un casque ou des protections auditives peut réduire la taille des blessures.
- Avant de mettre en marche le matériel, penser à enlever tous les objets et toutes les clefs. Une clef laissée dans une pièce en rotation peut être à la source des blessures.
- Pendant l'utilisation de la machine, pensez à prendre une position sûre et équilibrée. Cela permettra de mieux maîtriser les

situations difficiles à prévoir.

- Porter des vêtements appropriés. Ne pas porter de vêtements flottants ni de bijoux. Tenir les cheveux, les vêtements et les gants à l'écart des pièces en rotation. Des vêtements flottants, des bijoux ou des cheveux longs peuvent être attrapés par les pièces en rotation.
- Pendant l'utilisation du matériel, faire l'usage des poignées supplémentaires, le cas échéant. Une perte de contrôle du matériel peut être à la source des blessures.
- N'utilisez pas la machine si vous constatez des problèmes à l'étape de son arrêt. Une machine qui ne peut pas être arrêtée, présente un danger et doit être réparée.



**ATTENTION ! Même si la construction de la machine ne présente pas de danger, si vous mettez en place des sécurités et des équipements de protection supplémentaires, il existe toujours un risque résiduel de blessures.**

## UTILISATION DU MATÉRIEL ET SON ENTRETIEN

- Ne pas surcharger le matériel. Adapter la puissance du matériel au travail à effectuer. Un matériel approprié contribuera à une meilleure qualité du travail en toute sécurité tout en tenant compte de la charge prévue.
- Conserver la machine en dehors de la portée des enfants. Ne pas laisser utiliser le matériel aux personnes n'ayant pas pris connaissance de la machine ou de ce mode d'emploi. L'utilisation des machines et des équipements avec moteur à combustion interne par les utilisateurs non formés peut être à la source de dangers.
- Les équipements avec moteur à combustion interne nécessitent une maintenance. Contrôler la coaxialité, voir si les pièces en rotation ne sont pas coincées, si les pièces ne sont pas fissurées et tous les autres facteurs pouvant impacter le fonctionnement du matériel. En cas de pannes, le réparer avant toute utilisation. Les accidents sont souvent causés par une réparation et/ou une maintenance incorrecte.
- Avant toute utilisation, remplacer toutes les pièces défectueuses et usagées ou bien endommagées. Toute plaque d'avertissement sur la machine illisible ou endommagée doit être remplacée.
- Les autocollants et les pièces de rechange peuvent être commandés auprès du SAV de NAX ou chez ses concessionnaires.
- Utiliser cette machine avec moteur à combustion interne, ses accessoires, ses outils etc. conformément à ce mode d'emploi tout en tenant compte des conditions du travail et du type de travail. Une utilisation du matériel non conforme à sa destination peut être à la source d'un danger.

## UTILISATION ET ENTRETIEN DES ÉQUIPEMENTS MUNIS D'ACCUMULATEUR

- Avant de mettre un accumulateur en place, s'assurer si son interrupteur est à « arrêt ». La mise en place d'un accumulateur avec son interrupteur à « marche » peut causer des blessures graves.
- N'utiliser que le chargeur fourni par le fabricant. Les accumulateurs d'autres types peuvent être à la source d'un incendie.
- Ne jamais utiliser les accumulateurs autres que ceux qui sont préconisés par le fabricant. La mise en place d'autres accumulateurs peut être à la source de blessures graves ou d'un incendie.
- Si un équipement n'est pas utilisé, sortir son accumulateur. Celui-ci doit être conservé à l'écart des objets métalliques tels que les agrapheuses, les monnaies, les clous, les vis etc. qui peuvent court-circuiter les bornes d'un accumulateur. Un court-circuit des bornes d'un accumulateur peut causer des brûlures ou un incendie.
- Un liquide peut se dégager de l'accumulateur dans les conditions extrêmes. Éviter de le toucher. En cas de contact avec le liquide, laver immédiatement le lieu de contact à l'eau. En cas de contact du liquide avec les yeux, consulter immédiatement un médecin. Le liquide dégagé par l'accumulateur peut être à la source d'irritations ou de brûlures.
- Il est interdit d'utiliser les chargeurs et les adaptateurs-secteurs dehors ou dans des locaux à humidité élevée tels que les salles de bains ou les sous-sols.



**ATTENTION ! Les chargeurs et les adaptateurs-secteurs pour les équipements à accumulateur doivent être utilisés à l'intérieur des locaux dans un milieu sec.**

**Danger de l'électrocution et/ou d'endommager un équipement.**

## RÉPARATION

- Avant de procéder au réglage, au remplacement des pièces ou au stockage, déconnecter le conducteur de la bougie d'allumage.

Cela permettra d'éviter un démarrage involontaire.

- Faire réparer l'équipement à une personne qualifiée, n'utiliser que les pièces de rechange d'origine. Cela permettra de poursuivre une utilisation en toute sécurité de l'équipement. Il est préconisé de demander d'effectuer toutes les opérations d'entretien à un SAV concessionnaire de NAX.



**ATTENTION ! Danger d'étranglement pour les enfants quand ils jouent avec l'emballage. Tenir l'emballage, surtout le sac en plastique, à l'écart des enfants.**

## REGLES DE LA SECURITE POUR LES MACHINES ET LES APPAREILS AVEC MOTEUR A COMBUSTION INTERNE



### AVERTISSEMENT

- Attention aux bords tranchants des couteaux. Les couteaux tournent même après l'arrêt du moteur.
- N'utiliser qu'une tondeuse en bonne état de marche. Se elle nécessite une réparation, effectuer les opérations correspondantes ou contacter le SAV. Il est préconisé de faire le recours au SAV concessionnaire de NAX.
- Avant tout démarrage vérifier si :
  - ✓ l'équipement est assemblé en respect du mode d'emploi ;
  - ✓ les outils coupants et le sous-ensemble de coupe (le capot d'évacuation, les éléments de coupe, le carter de sous-ensemble de coupe) sont dans un bon état technique ; vérifier systématiquement le serrage des éléments, l'inspecter pour détecter d'éventuels dommages et son usure (enfoncements ou fissures) ;
  - ✓ les dispositifs de protection (tels que le capot d'évacuation, le corps, le guidon, le levier de frein du moteur) sont dans un bon état de marche ;
  - ✓ le bac de ramassage n'est pas endommagé et s'il est bien installé, ne pas utiliser un bac endommagé.
- Ne pas démarrer la tondeuse lorsque le couteau n'est pas bien installé. Cela peut générer des vibrations dangereuses !
- Les outils de coupe doivent être bien affûtés et propres. Un bon affûtage des couteaux, c'est un moindre risque de coincement et une utilisation plus facile.
- Avant de procéder au réglage, au nettoyage, à la maintenance arrêter le matériel et déconnecter le conducteur de haute tension de la bougie.
- Ne pas utiliser la tondeuse à proximité d'autres personnes, surtout des enfants, ou des animaux.
- Ne pas démarrer une tondeuse défectueuse.
- Ne pas toucher aux couteaux avant l'arrêt complet de l'équipement et des couteaux.
- Ne pas lever, ne pas transporter la machine avec le moteur en marche.
- Arrêtez la tondeuse, déconnectez le conducteur de haute tension de la bougie d'allumage lorsque :
  - ✓ vous laissez l'équipement sans surveillance ;
  - ✓ avant le réglage du verrouillage ;
  - ✓ vous avez l'intention de procéder à un contrôle, au nettoyage ou à une réparation de l'équipement ;
  - ✓ après un choc causé par un objet tiers ;
  - ✓ avant de procéder au nettoyage du conduit d'évacuation ;
  - ✓ vous constatez des vibrations excessives.

### AVANT DE TONDRE

- Pensez à mettre des chaussures solides et des pantalons long, ne pas utiliser l'équipement sans chaussures ou en sandales.
- Vérifiez la zone à tondre, enlevez tous les pierres, toutes les branches, tous les fils, les os et d'autres objets.
- Si l'herbe est haut, vous risquez de ne pas voir des obstacles (tels que les troncs, les racines), c'est pourquoi avant de procéder au travail, identifiez tous les obstacles cachés dans l'herbe qui ne peuvent pas être enlevés.
- Avant toute utilisation, voir si les couteaux, les vis et le sous-ensemble des couteaux ne sont pas usagés ou endommagés. Remplacer les couteaux et les vis usagés ou défectueux par paires pour conserver un bon équilibre.
- Pour les équipements à plusieurs couteaux, soyez prudent car la rotation d'un couteau peut entraîner la rotation des autres couteaux.

## AFFÛTAGE DU COUTEAU

- Pour un fonctionnement optimal de la tondeuse, veiller à bien affûter son couteau. Cette opération apparemment simple doit être effectuée très soigneusement. Pour cela, il faut disposer d'un grand savoir technique et du matériel approprié. Le fabricant ne reste pas responsable des détériorations de la tondeuses dues à un mauvais affûtage de son couteau. L'angle préconisé est de 30°.
- Pour que cette opération soit réalisée en toute sécurité, il est mieux de faire recours à un SAV concessionnaire de NAX.
- Avant de procéder à l'affûtage, arrêter la tondeuse, attendre le refroidissement de son moteur, déconnecter le conducteur de haute tension de la bougie d'allumage, éventuellement démonter l'accumulateur et desserrer le couteau.
- Le couteau peut être affûté à la main avec une pierre à aiguiser ou une lime à métal, mais il est préférable de choisir pour l'affûtage une pierre à aiguiser professionnelle. Ne pas oublier qu'une lame est susceptible de subir une surchauffe ce qui la rend impropre au travail. Pour le traitement du métal, il est recommandé d'utiliser un agent refroidisseur liquide, tel que de l'eau, tout en tenant compte du fait que pour certaines machines d'affûtage, il est impossible de mettre en place un agent de refroidissement liquide. Lorsque la surface de la lame devient bleue, le couteau est détérioré et n'est plus apte à l'emploi.
- **Après chaque affûtage, il est impératif d'équilibrer le couteau.** Si l'utilisateur ne dispose pas d'équilibreuse et du savoir nécessaire, il doit s'adresser à un professionnel. Un couteau mal équilibré peut générer des vibrations excessives ce qui peut desserrer les assemblages vissés dans toute la machine, y compris la vis du couteau, ce qui peut être à la source d'un danger pour la santé et la vie de l'utilisateur.

## UTILISATION

- Tondez le gazon sous la lumière du jour ou sous un bon éclairage artificiel.
- Ne tondez pas le gazon sous la pluie, et surtout pendant un orage. Évitez de tondre un gazon humide.
- Sur une pente, assurez-vous si vos pieds reposent sur un terrain stable.
- Marchez, ne courez jamais. Pensez toujours à prendre une position stable en toute sécurité.
- Pour les tondeuses à rotor, sur les pentes, tondez transversalement, jamais vers le haut ou vers le bas.
- Soyez particulièrement prudent lors d'un changement de la direction sur une pente.
- Ne tondez pas les gazons sur les pentes très inclinées.
- Soyez particulièrement attentif lorsque vous reculez ou tirez la machine vers vous.
- Arrêter la machine avant de poser la machine sur le côté ou de la déplacer en dehors du gazon, ou bien pour la transporter vers le lieu du travail et de retour.
- Avant de transporter la tondeuse, refroidir son moteur, vider son réservoir de carburant et d'huile.
- Ne pas utiliser la machine dont les protections ou le corps ou les sécurités sont détériorés, soit il s'agit des protections supplémentaires et/ou celles du bac de ramassage.
- Démarrer le moteur en respect du mode d'emploi, penser à mettre les pieds à l'écart du couteau.
- Ne pas démarrer la tondeuse lorsque celle-ci est inclinée, sauf si c'est nécessaire pour son démarrage si l'herbe est très haut. Dans un cas pareil, en appuyant sur son guidon, lever la partie avant de la machine seulement jusqu'à une hauteur nécessaire, puis la baisser doucement. Veiller à ce que tout au cours de cette opération, les deux mains reposent bien sur le guidon.



**Important : Les moteurs B&S ne peuvent pas être utilisés sur les pentes supérieures à 15°.**

- Tenir les mains et les pieds à l'écart des pièces en rotation. Pour les tondeuses à rotor, veillez à ce que le conduit d'évacuation ne soit pas obturé.
- Pendant le démarrage de la tondeuse, ne pas tirer sur le poignée actionnant la traction.

## MAINTENANCE ET CONSERVATION



### Avertissement

- Avant de procéder à une réparation ou aux opérations de maintenance, assurez-vous si le conducteur de haute tension est déconnecté de la bougie d'allumage et s'il n'y a pas d'enfants ou de tiers à proximité.
- N'oubliez pas qu'il peut rester du carburant dans son réservoir. Pour les règles de sécurité relatives au carburant, voir le point suivant de ce mode d'emploi : « Manipulation du carburant en toute sécurité ».
- Veillez à maintenir en bonne état tous les écrous, boulons et toutes les vis pour un fonctionnement de la machine en toute sécurité. Inspecter souvent le bac de ramassage pour détecter ses éventuelles détériorations.





Assurez-vous quant au type de couteau mis en place.

À la fin du travail, nettoyez la tondeuse. Videz le réservoir de carburant. Posez la tondeuse sur son guidon (bougie d'allumage vers le haut). Avec une brosse, nettoyez l'intérieur du corps de la tondeuse pour enlever des résidus d'herbe et de poussière, protéger éventuellement les éléments métalliques avec des produits anticorrosion. Nettoyez toute la tondeuse avec un chiffon humide et protégez-la éventuellement avec une pâte pour les peintures.

Conserver la tondeuse dans un local doté d'une bonne ventilation, au sec, à l'écart de la poussière. Voir si le bac de ramassage est vidé et s'il est bien nettoyé. L'herbe pourru peut détériorer le bac.

Ce n'est qu'une tondeuse en bon état de marche qui peut être conservé ; si nécessaire, avant la conservation, réparer tous les défauts.

Si la tondeuse est munie d'un accumulateur, n'oubliez pas que les conditions optimales de conservation de l'accumulateur sont suivantes : température de 10 à 21 °C, humidité d'air peu élevée, accumulateur chargé à 50 %.

### EN CAS D'ACCIDENT OU DE PANNE

Arrêter/éteindre immédiatement la machine et appeler les secours (si nécessaire).

En cas de panne, arrêter/éteindre la machine, contacter le concessionnaire de proximité afin d'éviter une panne.

## SÉCURITÉ ET RESPONSABILITÉ DU FABRICANT

Tout emploi de la tondeuse non conforme au présent mode d'emploi est réputé être inapproprié et le fabricant ne peut pas être tenu pour responsable pour les dommages et les détériorations en découlant.

Un emploi correct de la tondeuse, c'est également respecter les conditions du travail, de la maintenance, du stockage et des réparations définies par le fabricant.

Afin d'éviter les accidents, respecter les règles de sécurité de l'utilisation de la machine et éviter les dangers.

Toute modification de la machine par son utilisateur peut pénaliser la sécurité de son utilisation. Le fabricant ne peut pas être tenu pour responsable des détériorations et des blessures.

## RISQUE RÉSIDUEL

Même si le fabricant reste responsable d'assurer une structure éliminant les dangers, certains éléments du risque ne peuvent pas être évités. Le risque résiduel résulte d'un comportement erroné de l'opérateur de la machine.

Le risque est le plus élevé lors d'effectuer les opérations interdites suivantes :

- la machine est utilisée par les enfants ;
- la machine est utilisée aux fins autres que celles prévues par son mode d'emploi ;
- il y a des tiers à proximité, surtout des enfants ou des animaux ;
- la machine est utilisée par ceux qui ne sont pas familiarisés avec son mode d'emploi ;
- l'utilisateur de la machine ne porte pas de vêtements de protection correspondants ni de chaussures de protection ;
- les protections ou le corps de la machine sont défectueux et les sécurités sont démontées.

Le respect du mode d'emploi permet d'éliminer le risque résiduel lié à l'utilisation de la machine. En cas de non-respect des préconisations susmentionnées, il est impossible d'éliminer ce risque.

## EMPLOI

Cette machine n'est prévue que pour tondre les gazons conformément à la description et aux règles de la sécurité spécifiées dans son mode d'emploi. Tout autre emploi peut présenter un danger pour ses utilisateurs et peut être à la source d'une détérioration du matériel.

Ne pas utiliser la tondeuse pour :

- ramasser les feuilles ou enlever les plantes sèches ;
- étaler les taupinières ;
- couper les arbustes ;
- broyer les tranches.

## INFORMATIONS COMPLÉMENTAIRES POUR UTILISATEUR

Les travaux de maintenance et de réglage au début et à la fin de la saison peuvent être problématiques, même pour les utilisateurs expérimentés. Pour rencontrer ces besoins, la société NAX vous propose ses services de préparation de votre tondeuse avant la période de conservation et/ou de l'utilisation contre un paiement. Il s'agit des opérations suivantes : remplacer les bougies, nettoyer, assurer la maintenance, vidanger l'huile, remplacer le filtre et graisser les éléments en mouvement, affûter et équilibrer le couteaux et d'autres travaux liés au réglage et à la maintenance du matériel. Cela permettra une utilisation fiable de la tondeuse à long terme et en toute sécurité.

## AVANT DE COMMENCER LE TRAVAIL

La tondeuse est fournie par son fabricant dans une boîte de carton partiellement démontée. L'assemblage de la tondeuse ne devrait pas poser de problèmes à ceux qui ont pris connaissance de son mode d'emploi et des dessins d'assemblage. Tous les éléments nécessaires pour le montage sont fournis. Ce mode d'emploi concerne les différents modèles de la tondeuse. Une tondeuse faisant l'objet d'un mode d'emploi peut être différent à votre tondeuse. Veuillez tenir compte des fragments se rapportant à votre modèle.

## ÉLÉMENTS DE LA TONDEUSE THERMIQUE

Pour les figures explicatives, voir la p. 4, Fig. 1-2

- 1 Guidon
- 2 Levier du frein du moteur
- 3 Levier de traction avec corde
- 4 Levier de serrage
- 5 Poignée du lanceur avec corde
- 6 Lieu de fixation de la corde du lanceur
- 7 Bac de ramassage
- 8 Roue arrière
- 9 Écrou de fixation du guidon sur le corps
- 10 Raccordement du système de nettoyage à l'eau
- 11 Roue avant
- 12 Couvercle du filtre à air
- 13 Moteur
- 14 Bouchon du remplissage de carburant
- 15 Bouchon du remplissage d'huile
- 16 Silencieux
- 17 Capuchon de la bougie d'allumage
- 18 Capot du conduit d'évacuation latérale
- 19 Levier de verrouillage d'une roue
- 20 Capot du conduit d'évacuation latérale
- 21 Jauge du remplissage du bac de ramassage
- 22 Réglage de la corde
- 23 Protection du bac d'évacuation d'herbe
- 24 Levier de réglage de la hauteur de coupe
- 25 Peigne latérale pour l'herbe

## ASSEMBLAGE

Le guidon de la tondeuse est mis d'usine en position du stockage.

- Mettre le guidon inférieur en position d'emploi, s'assurer s'il se trouve entre les limiteurs, le serrer avec un écrou papillon.
- Mettre le guidon supérieur en position d'emploi, le verrouiller avec le levier de serrage. Tourner l'écrou pour changer de longueur de la vis du levier de serrage pour augmenter ou diminuer la force de serrage. La fixation est terminée au moment du serrage définitif du levier de serrage sur le guidon dans le sens des aiguilles d'une montre montré avec une flèche sur la Fig. 3.



**Attention ! Si la vis est trop raccourcie avec l'écrou, il peut s'avérer être impossible de serrer le levier de serrage ce qui peut endommager le levier.**

**Attention ! Lors de déplier et plier le guidon, veiller à ne pas casser ou plier la corde du frein du moteur. Une corde pliée ou détériorée autrement peut empêcher un fonctionnement correct de la tondeuse.**

- Mettre en place la fixation de la corde du lanceur 5 (Fig. 2) là où celle-ci doit être fixée 6 (Fig. 2).



**Attention ! Vous constatez une certaine résistance lors de sortir la corde du lanceur. Approchez vers vous le levier du frein du moteur et tirez doucement pour sortir la corde à une longueur nécessaire. N'oubliez pas qu'en tirant énergiquement la corde, vous pouvez démarrer la tondeuse.**

## REPLIR LE MOTEUR D'HUILE

Le moteur n'est pas rempli d'huile en usine. Il peut y avoir des résidus d'huile après un contrôle technique dans l'usine. Avant le premier démarrage, verser environ 0,6 L d'huile à moteur préconisé B&S SAE30 (Fig. 5A), contrôler son niveau avec la jauge intégrée dans le bouchon de remplissage d'huile (Fig. 5B).

Le niveau d'huile doit se situer entre le niveau mini et le niveau maxi.

Nous préconisons d'utiliser l'huile pour les tondeuses thermiques de B&S SAE30.

Vidanger l'huile pour la première fois après 5 h du fonctionnement de la tondeuse lorsque vous avez utilisé deux réservoirs de carburant. Ensuite vidanger l'huile toutes les 25 h du fonctionnement de la tondeuse, au moins tous les ans.

Vidanger l'huile lorsque le moteur est encore chauffé.

Contrôler systématiquement le niveau d'huile avant le démarrage de la tondeuse.

En rajouter, si nécessaire.



**Attention ! Ne pas éliminer l'huile usagée d'une manière accidentelle, ne pas le verser dans les égouts ou directement dans l'environnement. Le rapporter à un point de collecte et d'élimination d'huile.**

## REPLIR LE RÉSERVOIR DE CARBURANT

- Avant de commencer l'utilisation de l'équipement, prendre connaissance des règles de sécurité, d'emploi, d'entretien et de stockage présentées dans ce mode d'emploi.
- Pour remplir le réservoir de carburant, la tondeuse doit se trouver dehors à l'écart des lieux où il existe un risque de génération d'étincelles ou de la flamme.
- Conserver l'essence dans les récipients appropriés (bidons) qui doivent être approuvés par une unité compétente. Contrôler systématiquement l'état de ces récipients.
- Fermer bien les récipients de carburant. Remplacer les bouchons détériorés pour une meilleure sécurité.
- Pour stocker les consommables tels que le carburant ou l'huile, ne pas utiliser de bouteilles de boissons ou récipients pareils car il existe un risque de les confondre avec une boisson, surtout par les enfants.
- Le réservoir de carburant ne peut être rempli que dehors, ne pas fumer pendant son remplissage.
- Remplir le réservoir de carburant avant de démarrer le moteur à combustion interne.
- Ne pas ouvrir le bouchon de remplissage ni rajouter de carburant lorsque le moteur tourne ou il est chauffé.
- **Ne pas dépasser le niveau maxi du réservoir de carburant ! Compte tenu de la dilatation thermique du carburant, le réservoir de carburant ne doit pas être rempli au-dessus du bord inférieur de la tubulure de remplissage.**
- Ne pas conserver la machine avec le réservoir de carburant rempli dans les locaux fermés. Les vapeurs de l'essence peuvent avoir le contact avec une flamme nue et s'enflammer. S'il est nécessaire de vidanger le carburant, cela doit être fait dehors. Avant de démarrer la machine, s'assurer s'il n'y a pas de carburant déversé sur la machine elle-même ou à sa proximité. L'essuyer, si nécessaire.



**Attention ! Les vapeurs de l'essence sont inflammables. Avant de démarrer la tondeuse, assurez-vous si vous vous trouvez à au moins 3 m des réservoirs de carburant.**

## UTILISATION

### LEVIER DU FREIN

Avant de démarrer le moteur, placer le levier de frein **2 (Fig. 1)** contre le guidon **1 (Fig. 1)** selon la Fig. 7. Si vous relâchez le levier du frein, cela arrête le moteur et le couteau.

### DÉMARRAGE DU MOTEUR



**Avertissement** ! Lorsque le moteur tourne, les couteaux tournent aussi.

1. Vérifier le niveau d'huile (**Fig. 5B**).
2. Remplir le réservoir de carburant avec de l'essence sans plomb pure (**Fig. 4**). Assurez-vous si le conducteur de la bougie d'allumage est connecté à celle-ci (**Fig. 6**).
3. Mettez-vous derrière la tondeuse. Tenez avec une main le levier du frein **2 (Fig. 1)** en position du travail selon la Fig. 7.
4. Mettez l'autre main sur la poignée de la corde du lanceur **5 (Fig. 1)** selon la Fig. 9.
5. Tirez la corde légèrement vers vous pour activer le lanceur, puis lorsque vous constatez une résistance, tirez la corde fermement et rapidement, laissez-la reprendre sa place.
6. Ne relâchez pas la poignée de la corde jusqu'à ce que celle-ci ne soit enroulée par le système d'enroulement du lanceur.
7. Si après avoir refait cette procédure 5 à 6 fois, le moteur n'a pas démarré, suivre les consignes du chapitre « Révisions et solutions aux problèmes ».

### ACTIONNER LA TRACTION

Pour actionner la traction, tirez le levier de traction **3 (Fig. 1)** vers le guidon **1 (Rys. 1)** ce qui est présenté sur la Fig. 8.

Vous pouvez désactiver la traction à tout moment. Pour cela, vous devez relâcher le levier de traction et continuer à travailler comme si c'était une tondeuse sans traction.

### RÉGLER LA HAUTEUR DE LA COUPE



Attention ! Avant de régler la hauteur de la coupe, arrêter le moteur et déconnecter le conducteur de la bougie d'allumage.

Pour régler la hauteur de la coupe souhaitée, changer de position du levier de réglage **24 (Fig. 10)** sur le corps de la tondeuse. Vous avez au choix 6 positions de la coupe de 25 à 75 mm.

### INSTALLER LE BAC DE RAMASSAGE

1. Lever le capot du bac de ramassage de la tondeuse **23 (Fig. 2)**.
2. Installer le bac de ramassage **7 (Fig. 1)** en l'accrochant près de son trou d'entrée sur une tige dédiée à côté du conduit d'évacuation de la tondeuse (**Fig. 11**), baisser le capot.
3. S'assurer d'un bon positionnement des crochets.



**Avertissement** ! Inspecter souvent le bac de ramassage. Toutes les pièces usées ou détériorées doivent être remplacées par des pièces qui s'achètent chez les concessionnaires.

### VIDER LE BAC DE RAMASSAGE



**Avertissement** ! Arrêter le moteur avant d'enlever et de vider le bac de ramassage.

La jauge du bac de ramassage **21 (Fig. 2)** permet de connaître le niveau de son remplissage. Si pendant la tonte, la plaquette de la jauge est levée (**Fig. 12 A**), le bac n'est pas encore entièrement rempli. Si pendant la tonte, la plaquette de la jauge est en position verticale (**Fig. 12 B**), le bac de ramassage est plein et il doit être vidé.

### RÉGLAGE DES ROUES AVANT

Grâce à une structure spéciale des roues avant, la tondeuse est exceptionnellement manibale. Le réglage des roues est fixé après le verrouillage du collier de fixation **19 (Fig. 13)**. Pour régler la position des roues :

1. lever le support pour le déverrouiller,
2. mettre la roue en position souhaitée,
3. verrouiller les supports de fixation.

Pour que les roues avant puissent tourner d'une manière aisée, lever les supports de serrage **19 (Fig. 13)**, ne pas les mettre dans le trou mais sur une plaque à côté du trou (**Fig. 13 pt A**).

## NETTOYER LE CARTER DU SOUS-ENSEMBLE DE COUPE



**Avertissement !** Lorsque le moteur tourne, les couteaux tournent aussi.

1. Une fois la tonte terminée, nettoyer bien toute la machine.
2. Avant de nettoyer son corps, arrêter le moteur et déconnecter le conducteur de la bougie d'allumage.
3. Avant de procéder au nettoyage, vider le réservoir de carburant.
4. Sans incliner la tondeuse, appuyer son guidon sur le sol de manière à ce que ses roues se trouvent en l'air.
5. Utiliser une brosse et de l'eau pour nettoyer le dessous de la tondeuse.

Ne pas utiliser de matériel de nettoyage haute pression car il peut détériorer la peinture du corps. Ne pas utiliser de nettoyeurs intenses tels que des détergents agressifs car ils peuvent détériorer les surfaces plastiques et métalliques ce qui peut pénaliser la sécurité d'emploi de la machine.

Une autre méthode du nettoyage du corps, c'est d'utiliser le système de nettoyage du corps.

Une fois le tuyau connecté au raccord rapide dédié sur le corps de la tondeuse et après avoir ouvert le robinet d'eau, mettre en marche la tondeuse. Le nettoyage de la machine se fait lorsque le couteau tournant est arrosé d'un fort jet d'eau éliminant les résidus d'herbe. (**Fig. 14**)

## MISE EN PLACE DU CAPOT DU CONDUIT D'ÉVACUATION LATÉRALE

Pour mettre en place le capot du conduit d'évacuation latérale :

1. ouvrir la trappe d'évacuation latérale **20 (Fig. 2)** (pour déverrouiller la trappe, tourner tout d'abord la protection de l'essieu (**Fig. 16A, B**)),
2. insérer la protection du conduit d'évacuation latérale **20 (Fig. 2)** selon la **Fig. 16C**,
3. fermer la trappe du conduit d'évacuation latérale (**Fig. 16D**).

## FONCTION DE MULCHING

Le mulching (paillage) est un soin consistant à broyer l'herbe coupée. Grâce au système de mulching, l'herbe reste sur votre gazon, en totalité ou en partie, où il subit une décomposition tout en étant une source des substances nutritionnelles.

Pour le mulching, la hauteur de l'herbe doit être de 4 cm au maxi. Le gazon à mulcher doit être tendu systématiquement et fréquemment - même tous les quelques jours. Ce ne sont que des brins jeunes et délicats qui peuvent rester sur la surface d'un gazon après le mulching car ils subissent facilement une décomposition sans pourrir.

Pour activer la fonction de mulching, enlever le bac de ramassage et démonter le capot d'évacuation latérale (le cas échéant), mettre en place l'obturateur de mulching (**Fig. 15**) sur le conduit d'évacuation arrière et fermer le capot du conduit d'évacuation du côté du bac.



**Pour une meilleure efficacité du mulching, il vaut mieux de se munir d'un couteau de mulching.**

## FONCTION D'ÉVACUATION LATÉRALE

Pour pouvoir utiliser la fonction d'évacuation latérale, vous devez :

1. enlever le bac de ramassage **7 (Fig. 1)** (le cas échéant), mettre en place l'obturateur de mulching sur le conduit d'évacuation arrière (**Fig. 15**) et fermer le capot sur le conduit d'évacuation du côté du bac de ramassage **23 (Fig. 2)**,
2. lever le capot du conduit d'évacuation latérale et utiliser les crochets pour mettre en place l'obturateur. **Nota : pour lever le capot du conduit d'évacuation latérale, il peut s'avérer être nécessaire d'agir avec une grande force ou d'ouvrir un verrouillage spécial empêchant son ouverture (si disponible) (Fig. 16A-C)**,
3. appuyer le capot du conduit d'évacuation latérale contre l'obturateur du conduit d'évacuation latérale (**Fig. 16D**).

## MAINTENANCE

### ENTRETIEN DU COUPEAU



**Avertissement :**

Avant de contrôler le couteau ou le rouleau de fixation des couteaux, déconnecter le conducteur de la bougie d'allumage. Si vous avez heurté un objet, arrêtez-vous, arrêtez le moteur, déconnectez le conducteur de la bougie d'allumage et inspectez la tondeuse

pour détecter d'éventuels dommages. Voir si l'arbre vilebrequin du côté de la réception de puissance ou l'adaptateur de fixation du couteau n'est pas endommagé (courbé ou crevassé).

L'adaptateur du couteau n'est pas une protection suffisante du moteur lorsqu'un objet est heurté tel qu'une pierre, une branche, une taupinière.

Vérifier systématiquement si les couteaux ne sont pas courbés, usagés, s'ils ne présentent pas d'autres dommages tels que des fissurations ou des déformations.

Remplacer les pièces défectueuses, utiliser les pièces préconisées par le fabricant. Pour une meilleure sécurité, remplacer les couteaux tous les deux ans. Les couteaux doivent être bien affûtés (pour les détails, voir le chapitre (Affûtage du couteau). Les couteaux mal affûtés, c'est une coupe incorrecte entraînant le jaunissement des bouts des brins.



**Attention ! Après chaque affûtage, il est impératif d'équilibrer le couteau. Un couteau non équilibré peut générer des vibrations dangereuses pouvant détériorer la tondeuse et/ou causer un accident.**

**Vérifiez souvent la vis de fixation du couteau. Le couple de serrage doit être de 45 à 55 Nm.**

### DÉMONTER LE COUTEAU (Fig. 17)

- 1 Adaptateur
- 2 Couteau
- 3 Rondelle
- 4 Vis



**Attention ! Le couteau 2 (Fig. 17) peut être très tranchant. Porter des gants de protection pour éviter les blessures de mains. Pour desserrer la vis 4 (Fig. 17), tourner vers la gauche (filetage à droite).**

1. Vider le réservoir de carburant.
2. Avec une cale en bois, immobiliser le couteau.
3. Desserrer la vis de fixation du couteau.
4. Vérifier l'état du couteau (voir le chapitre « Entretien du couteau »).
5. Le remplacer, si nécessaire. Utiliser un couteau préconisé par le fabricant.
6. Resserrer la vis avec le couple de 45 à 55 Nm. Si une vis de fixation est mal resserrée, le couteau peut se desserrer ce qui peut causer un accident.



**Attention ! Pendant la mise en place du couteau, pensez au sens de sa rotation. Une mise en place inverse du couteau, c'est une mauvaise tonte ce qui peut causer un accident.**

### CARACTÉRISTIQUES LES PLUS IMPORTANTES DU COUTEAU (Fig. 18)

**A** - longueur (510 mm), les couteaux moins longs peuvent être aussi utilisés, toutefois la largeur de coupe sera aussi moins grande,

**B** - largeur (56 mm),

**C** - diamètre du trou de fixation (11 mm),

**D** - entraxe entre les trous (27 mm),

Le diamètre des trous ronds 11x11 mm pour les cales de sécurité est standard et il est de 15,5 mm.

Il est préconisé d'utiliser les couteaux de NAX dédiés à un modèle donné de la tondeuse.



**Attention ! Les différentes formes des couteaux, ce sont leurs différentes caractéristiques. Selon sa forme, un couteau convient pour la tonte avec le bac de ramassage, la tonte avec évacuation latérale ou pour le mulching. Un couteau mis en place d'usine peut s'avérer être moins performant, c'est pourquoi nous préconisons d'acheter des couteaux accessoires pour les différentes fonctions, soit un couteau pour le mulching, l'autre pour l'évacuation d'herbe vers le bac de ramassage.**

### ENTRETIEN DE LA BOUGIE D'ALLUMAGE

Remplacer la bougie d'allumage 17 (Fig. 19A) au début de chaque saison ou après 100 heures du travail.

Utiliser les bougies d'allumage d'origine B&S QC12YC. La distance entre les électrodes préconisée est de 0,51 mm (Fig. 19B). Mesurer les fentes avec une jauge d'épaisseur à lame.

## VIDANGER L'HUILE

Vidanger l'huile pour la première fois après 4 à 5 heures du travail du moteur. Ensuite la vidanger toutes les 25 heures du travail ou plus souvent. Le bouchon de vidange peut être installé sur le bloc du moteur, mais cela dépend du modèle du moteur. Si le bloc du moteur n'est pas muni de bouchon de vidange, vidanger l'huile par le trou de remplissage, avant n'oubliez pas de vidanger le réservoir de carburant.

- Desserrer le bouchon de remplissage d'huile avec la jauge.
- Sortir le filtre à air pour éviter qu'il prenne de l'essence lorsque la tondeuse est en position inclinée.
- Incliner la tondeuse dans le sens du bouchon de remplissage **15 (Fig. 20)**.
- Laisser la tondeuse dans cette position jusqu'à la fin de l'écoulement de l'huile (cela peut durer quelques minutes).

Une fois l'huile vidangée, mettre la tondeuse à plat et verser environ 0,6 L d'huile à moteur préconisée par B&S spécification SAE30, contrôler son niveau avec la jauge intégrée au bouchon de remplissage d'huile. Resserrer le bouchon de remplissage d'huile avec la jauge, mettre en place le filtre à air.

## REPLACER LE FILTRE À AIR

Contrôler l'état du filtre à air toutes les 25 heures du travail. Remplacer le filtre obligatoirement toutes les 100 heures du travail ou plus tôt s'il est encrassé.

Desserrer l'élément de fixation **A** du couvercle du filtre à air **B (Fig. 21)**.

1. Ouvrir le couvercle **B (Fig. 21)**.
2. Sortir le filtre préliminaire **C** et le filtre à air **D (Fig. 21)**.
3. S'il n'est pas détérioré :
  - tapoter le filtre à air **D (Fig. 21)** sur une surface dure afin d'éliminer les saletés,
  - laver la partie éponge du filtre **C** à l'eau avec du détergent,
  - essorer la partie éponge dans un chiffon propre.
4. S'il est détérioré ou endommagé, le remplacer.
5. Remettre en place tous les éléments du filtre à air, remettre en place son couvercle et le fixer.

## RÉGLAGE DES CORDES

Pendant l'utilisation de la tondeuse, les cordes peuvent subir un allongement ou un rétrécissement. Il faut alors les vérifier et les régler, si nécessaire (si le réglage est disponible). Pour cela, desserrer le petit écrou de fixation **1 (Fig. 22)**, puis, selon les besoins :

1. tourner l'écrou de réglage **2 (Fig. 22)** dans le sens contraire aux aiguilles d'une montre : une corde se rétrécit,
2. tourner l'écrou de réglage **2 (Fig. 22)** dans le sens des aiguilles d'une montre : une corde s'allonge.

## GRAISSAGE

Pour graisser les roulements des roues pivotantes, appliquer une petite quantité de spray de graissage directement sur le roulement **25 (Fig. 23)**.

Pour graisser la crémaillère de la roue motrice arrière **8 (Fig. 1)** :

1. Démontez l'enjoliveur de la roue motrice arrière en le tournant vers la gauche (sens contraire aux aiguilles d'une montre).
2. Desserrer l'écrou de la roue motrice avec une clef 13 mm.
3. Démontez la roue motrice de l'essieu.
4. Démontez la bague Seger **26 (Fig. 24)**, et ensuite démontez la crémaillère **27 (Rys. 24)** du rouleau de l'engrenage **29 (Fig. 25)**.
5. Enlever les résidus de graisse usée de la crémaillère, du transfert de la traction **28 (Fig. 25)** et du rouleau de l'engrenage, les graisser délicatement. La graisse préconisée pour ces opérations, c'est la graisse pour les engrenages angulaires de NAX.



**ATTENTION ! Graisser la crémaillère du côté intérieur 27 (Fig. 25). Ne pas graisser les bouts extérieurs de la crémaillère de traction et de la roue motrice.**

6. Pour assembler le mécanisme de traction de la tondeuse, refaire ces opérations dans l'ordre inverse.

## TRANSPORT

### PRÉPARER LE TRANSPORT

- Avant le transport de la tondeuse, vidanger l'huile, et puis : refroidir le moteur, vidanger le réservoir de carburant, le carburateur et les tuyaux de carburant.

- La machine doit être transportée en position de travail, soit un angle de 15 degré au maxi par rapport à l'horizontale.
- Le guidon peut être rabattu.



Attention ! Soyez prudent lors de plier et déplier le guidon car cela peut détériorer les cordes. Les cordes défectueuses peuvent causer un mauvais fonctionnement de la tondeuse et, dans certains cas, pénaliser la sécurité de l'utilisation de la machine.

## RÉVISIONS, DIAGNOSTIQUER LES PROBLÈMES

### RÉVISIONS

Révisions		Avant toute utilisation	Après 5 heures du travail	Après toutes les 25 heures du travail ou une fois par saison	Avant stockage	Toutes les 100 heures du travail	Après chaque utilisation
Huile à moteur	vérifier	x					
	vidanger		x (uniquement la première vidange)	x			
Filtre à air	vérifier	x					
	nettoyer		x				
	remplacer			x			
Bougie d'allumage	vérifier			x			
	remplacer					x	
Couteau	vérifier	x					
	affûter			x			
Réglage des cordes	vérifier		x				
Adaptateur	vérifier	x					
Protection de la traction	vérifier		x				
Assemblages filetés	vérifier	x			x		
Carburant	vérifier	x					
	vidanger				x		
Dessous de la tondeuse	nettoyer		x		x		x
	effectuer la maintenance				x		
Graissage	effectuer			x	x		
Soupapes	vérifier / régler			x			
Si un contrôle est réalisé tous les ans ou avant la saison auprès du SAV, cela permettra d'éviter des problèmes au cours de la saison.							



## RÉPARER LES PANNES

Problème	Cause possible	Solution du problème
La machine ne démarre pas.	Il manque d'essence.	Vérifier le niveau de carburant, en rajouter, si nécessaire.
	Bougie d'allumage indondée ou défectueuse.	Vérifier, nettoyer ou remplacer la bougie d'allumage.
	Interruption dans le système d'allumage ou système d'alimentation encrassé.	Se rendre à un SAV du matériel de jardin ; le mieux, c'est de confier la tondeuse à un concessionnaire.
Fonctionnement irrégulier du moteur.	Filtre à air encrassé.	Remplacer ou laver le filtre à l'eau savonneuse, l'imbiber délicatement d'huile de moteur.
	Carburant de mauvaise qualité	Vidanger le carburant et faire le plein de carburant de meilleure qualité.
	Tuyau de carburant obstrué, carburant manquant ou vieux.	Nettoyer le tuyau de carburant, vérifier son alimentation, rajouter du carburant.
	De l'eau, de l'huile ou des saletés dans le système d'alimentation.	Vidanger le carburateur avec la vis d'évacuation, rajouter du mélange frais.
	Carburateur indondé d'huile après avoir posé la tondeuse sur le côté.	Nettoyer le carburateur.
Le moteur s'éteint.	Mauvais réglage de la codre du frein.	La régler.
	Filtre à air encrassé.	Le remplacer.
Les fumées se dégagent du moteur.	Silencieux indondé d'huile après avoir posé la tondeuse sur le côté.	Rajouter d'huile et démarrer la tondeuse pour 15 min. pour brûler l'huile.
Vibrations excessives.	Adaptateur du couteau détérioré.	Le remplacer.
	Arbre moteur courbé (après un choc).	Arrêter immédiatement le moteur et enlever le capuchon de la bougie d'allumage. Resserrer toutes les vis et effectuer les réparations nécessaires. Si les vibrations persistent, s'adresser à un SAV concessionnaire.
	Assemblages des sous-ensembles desserrés.	
L'herbe n'est pas évacuée vers le bac de ramassage.	L'herbe est trop haute.	Tondre à deux reprises.
	Herbe humide.	Ne pas tondre.
	Couteau installé à l'envers ou usagé.	L'installer bien ou le remplacer.
	Châssis de la tondeuse encrassé.	Le nettoyer.
	Bac de ramassage encrassé.	Le vider et nettoyer.
	Le moteur tourne trop au ralenti.	Faire régler les tours auprès du SAV concessionnaire.
La attraction des roues est non fonctionnelle (tondeuse autotractionnée).	Courroie de distribution usagée ou défectueuse.	La remplacer.
	Dépôts d'herbe coupée.	Nettoyer le mécanisme de transfert de la traction.
	Mauvais réglage de la corde de traction.	Régler la corde de traction.
	Mécanisme de protection de la traction usagé.	Remplacer la roue dentée.

## GARANTIE ET SAV

Ce produit n'est prévu que pour un emploi non professionnel (comme un hobby). Si vous l'utilisez à d'autres fins (lucratives, professionnelles), cela donnera lieu à une perte de la responsabilité du matériel acheté de la part du garant. Pour les renseignements à propos de la garantie et du réseau du SAV de NAX, voir la fiche de garantie jointe.



**NOTES**



**DÉCLARATION DE CONFORMITÉ**

Fabricant :

dénomination : **NAX POWER SARL**  
adresse : Al. Krakowska 39, 05-090 Raszyn, Pologne

déclare sous son entière responsabilité que la machine suivante :

nom : **Tondeuse thermique**  
modèle : **NAX 3001S**  
numéro de série : 033 **21** 2490749832 5000 **000001** - 033 **24** 2490749832 5000 **999999**

répond aux exigences essentielles :

- ❖ de la directive machines **MD 2006/42/EC**,
- ❖ de la directive relative à la compatibilité **EMC 2014/30/UE**,
- ❖ de la directive relative au bruit **NEE 2000/14/EC annexe VI** et **2005/88/EC**,

répond aux exigences prévues par les normes harmonisées suivantes :

- ✓ **EN ISO 5395-1:2013+A1**,
- ✓ **EN ISO 5395-2:2013+A1+A2**,
- ✓ **AfPS GS 2014:01**
- ✓ **EN ISO 14982:2009**,
- ✓ **EN ISO 3744: 1995**,
- ✓ **ISO 11094: 1991**

et répond aussi aux exigences de :

- ✓ 2016/1628/EU.

2000/14/EC: procédure d'évaluation de la conformité mise en place selon l'annexe VI

- ❖ niveau maxi de puissance acoustique mesuré :  $L_{WA}$  est de 97 dB(A),
- ❖ niveau de puissance acoustique garanti :  $L_{WA}$  est de 98 dB(A).

Les procédures d'évaluation de la conformité ont été réalisées selon la NEE 2000/14/EC avec la participation d'une unité notifiée.

dénomination : TUV Rheinland LGA Product GmbH  
adresse : Tillystrabe 2, 90431 Nurnberg,  
numéro d'identification : 0197

Lieu de dépôt et de conservation du Dossier technique :

NAX POWER SARL  
Al. Krakowska 39,  
05-090 Raszyn  
**Jarosław Malinowski****Directeur technique et de la certification****Raszyn, le 4 février 2021**

## **GARANTIE**

*Madame, Monsieur,*

*Nous vous remercions d'avoir acheté notre produit, nous vous félicitons d'avoir bien choisi. Pour la conception et la fabrication de cet équipement, nous avons mis en place des technologies les plus récentes et il répond à toutes les exigences en ce qui concerne sa qualité et sa fiabilité tout en restant respectueux de l'environnement.*

*Nous vous rappelons qu'avant de procéder à son emploi, vous êtes tenu de prendre connaissance des procédures de démarrage de l'équipement et de son utilisation. Pour ces procédures, voir le Mode d'emploi fourni avec l'équipement.*

*Notre réseau de SAV professionnel est à votre disposition pour tous les conseils techniques et utilitaires.*

*Pour la liste des SAV et pour les conseils du SAV, voir le site : [www.naxpower.com](http://www.naxpower.com).*

## CONDITIONS DE LA GARANTIE

1. La société NAX garantit un bon fonctionnement de la machine en respect des conditions techniques et utilitaires prévues par son Mode d'emploi.
2. L'équipement est garanti pendant 36 mois (pour les consommateurs, soit les personnes physiques accomplissant un acte juridique avec un entrepreneur non lié directement à son activité commerciale ou professionnelle) ou pendant 12 mois (pour les entrepreneurs, soit les personnes physiques, les personnes morales et les unités d'organisation exerçant une activité commerciale ou professionnelle). Une fois la période de garantie écoulée, l'exploitant pourra faire réparer son équipement à titre onéreux. **Pour pouvoir jouir de la garantie de 36 mois, il est nécessaire de demander une révision auprès d'un SAV concessionnaire de NAX entre le 12ème et le 24ème mois de son exploitation. La révision est gratuite, toutefois les frais de transport du matériel et des consommables tels que l'huile, les bougies, les filtres à air, les filtres à carburant, le couvercle, jusqu'au SAV sont à la charge de l'exploitant/du propriétaire du matériel.**
3. Tous les défauts constatés pendant la durée de la garantie dus aux vices des matériaux, aux vices de montage ou de fabrication, seront réparés à titre gratuit.
4. Pour pouvoir jouir de la garantie, il est nécessaire de produire une preuve d'achat du matériel fournie par le Revendeur concessionnaire du matériel de NAX accompagnée de la présente fiche de garantie fournie par le Revendeur Concessionnaire de NAX. Toutefois il sera impossible de jouir de la garantie lorsque la fiche de garantie sera attestée/tamponnée par une entreprise qui n'est pas un Revendeur Concessionnaire de NAX. Cette garantie s'applique sur le territoire polonais exclusivement.
5. Les défauts couverts par la garantie seront réparés dans un délai de 14 jours ouvrables à compter de la date de réception du matériel par un SAV Concessionnaire de NAX. Par exception, ce délai peut être prorogé jusqu'à 30 jours.
6. Ce délai pourra être prorogé avant tout lorsqu'il est nécessaire d'assurer une vérification/une expertise supplémentaire ou en cas de force majeure rendant impossible de respecter le délai telle qu'une inondation, un incendie, une grève, les catastrophes naturelles, des restrictions d'importation etc. Il s'agit des circonstances dont le Garant ne peut pas être tenu pour responsable.
7. La garantie ne couvre pas les opérations telles que : le montage, la maintenance, l'entretien, les réglages périodiques et le nettoyage, et aussi les révisions, vidanger l'huile et remplacer les filtres avec les matériaux et les pièces nécessaires pour effectuer les opérations susmentionnées. Ces opérations peuvent être effectuées à titre onéreux.
8. Pour réparer les défauts ou les détériorations, l'équipement avec une preuve de son achat et une fiche de garantie en cours de validité doit être fourni au SAV Concessionnaire le plus proche ou bien vous pouvez profiter du système « door to door » ou jusqu'au lieu d'achat. Nettoyer l'équipement avant de le fournir au SAV. Un SAV/magasin peut refuser de réparer un équipement qui n'est pas nettoyé. Pour un équipement à envoyer, avant de le rendre disponible à une société d'envoi express ou au vendeur, vidanger impérativement les consommables (carburant et huile). Assurer un emballage qui permettra de le transporter en toute sécurité, il est préférable d'utiliser son emballage d'origine.
9. La méthode de réparation est déterminée par le garant. Le garant n'est pas obligé d'assurer un équipement de remplacement pour la durée de la réparation.
10. Pour pouvoir jouir de la garantie, l'équipement doit être bien utilisé, maintenu et entretenu en respect de son mode d'emploi.
11. L'exploitant doit immédiatement cesser d'utiliser un équipement défectueux. Sinon, cela peut causer d'autres défauts et être à la source d'un danger pour la santé ou la vie de l'exploitant ou des tiers.
12. La garantie ne s'applique pas aux vices dus : aux défauts mécaniques, à une mauvaise utilisation, aux modifications et aux réparations non autorisées. Cela s'applique aussi à la mise en place et à l'utilisation des pièces, des filtres, des graisses, des huiles, des carburants non autorisés.
13. Si les plombs de garantie ou la plaque signalétique comportant le numéro de série sont détériorés, la garantie pourra être refusée.
14. La garantie ne s'applique pas aux défauts dus à un coup de foudre, un incendie, une inondation et d'autres catastrophes naturelles.
15. La garantie ne s'applique pas aux consommables et aux pièces d'usure qui doivent être contrôlés par l'exploitant tels que : les ampoules, les filtres, les bougies d'allumage, les roues motrices, les couteaux et les lames, les supports des couteaux, les têtes à fil de nylon, les chaînes de coupe, les guidages des chaînes, les cordes de commande, les languettes et les chavilles de surcharge.
16. NAX ne reste pas responsable des dommages, des pertes ou des frais, directs ou indirects, dus à l'utilisation ou à l'impossibilité d'utiliser l'équipement à d'autres fins.
17. Si avant de procéder à la réparation, il s'avère nécessaire d'assurer la maintenance, il est possible de s'adresser au SAV/revendeur qui pourra les assurer à titre onéreux si l'exploitant/client soumettant une réclamation l'accepte.
18. Si au cours de la réparation, il s'avère être nécessaire de remplacer les dispositifs de sécurité de l'utilisation ou des tiers (tels que les lames, les chaînes, les guidages, les protections des éléments de coupe et autres dispositifs de sécurité), le SAV est tenu à les remplacer même si l'exploitant/client soumettant une réclamation devra en supporter les frais. En cas de refus de celui-ci, le SAV restitue le produit sans procéder aux réparations.
19. La garantie ne s'applique pas à d'éventuels dommages causés aux biens ou aux personnes.
20. La garantie pour la marchandise venue n'exclut pas, ne restreint pas ni ne suspend pas les droits d'un acheteur personne physique découlant des dispositions relatives à la garantie des vices des biens vendus.



## FICHE DE GARANTIE

.....  
Nom de l'équipement \*

.....  
Modèle \*

.....  
Date de vente \*

.....  
N° d'usine de l'équipement \*

.....  
N° d'usine du moteur

Je déclare avoir pris connaissance du Mode d'emploi et de la Fiche de garantie. Je déclare avoir reçu l'équipement acheté en bon état de marche avec une preuve d'achat.

Signature de l'acheteur en toutes lettres .....

.....  
Cachet et signature du vendeur en toutes lettres\*<sup>1</sup>

\* À remplir par le vendeur

\*<sup>1</sup> Je déclare être Revendeur Concessionnaire de NAX.

Une peine pourra être appliquée pour toute fausse déclaration faite par une entité qui n'est pas Revendeur Concessionnaire de NAX en vertu de l'art. 271 et de l'art. 286 du Code pénal.

N°	Dates	N° de procès-verbal de la réparation	Cachet du réparateur
	Date d'ordre de réparation		
	Date de fin de la réparation / Date de restitution de l'équipement		
	Date d'ordre de réparation		
	Date de fin de la réparation / Date de restitution de l'équipement		
	Date d'ordre de réparation		
	Date de fin de la réparation / Date de restitution de l'équipement		
	Date d'ordre de réparation		
	Date de fin de la réparation / Date de restitution de l'équipement		
	Date d'ordre de réparation		
	Date de fin de la réparation / Date de restitution de l'équipement		

L'original du procès-verbal de la réparation équivaut à une mention portée dans la fiche de garantie.

