

M A N U A L



**NAX 4000S**



over **100** years  
of **EXPERIENCE**



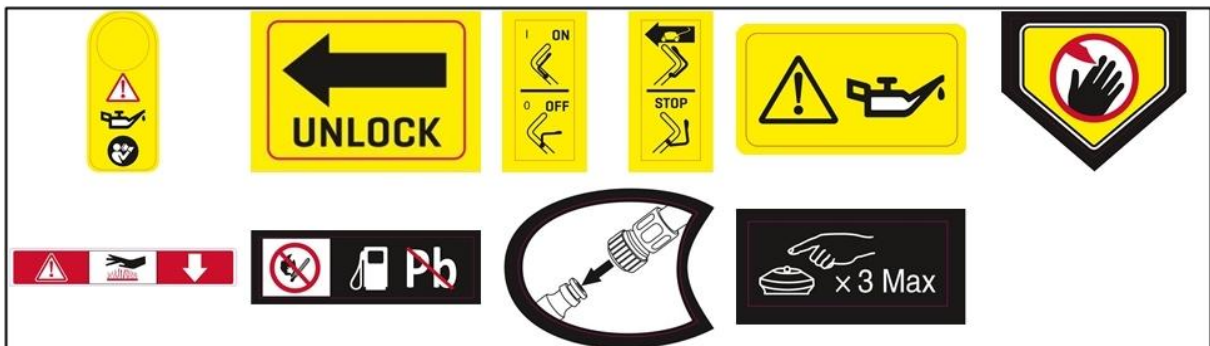
A

<b>NAX 4000S</b>		2021	
	3,23 kW 2900/min		190 cc
	12,2 Nm 2600/min max		51 cm
	875EXi SERIES		38 kg
		NAX POWER Sp. z o.o. Al. Krakowska 39, 05-090 Raszyn, Poland	



B

C



D



***RASAERBA A SPINTA CON MOTORE  
A SCOPPIO  
Modello: NAX 4000S***

**CONSTRUZIONE DI RASAERIA E FIGURE ESPLICATIVE**

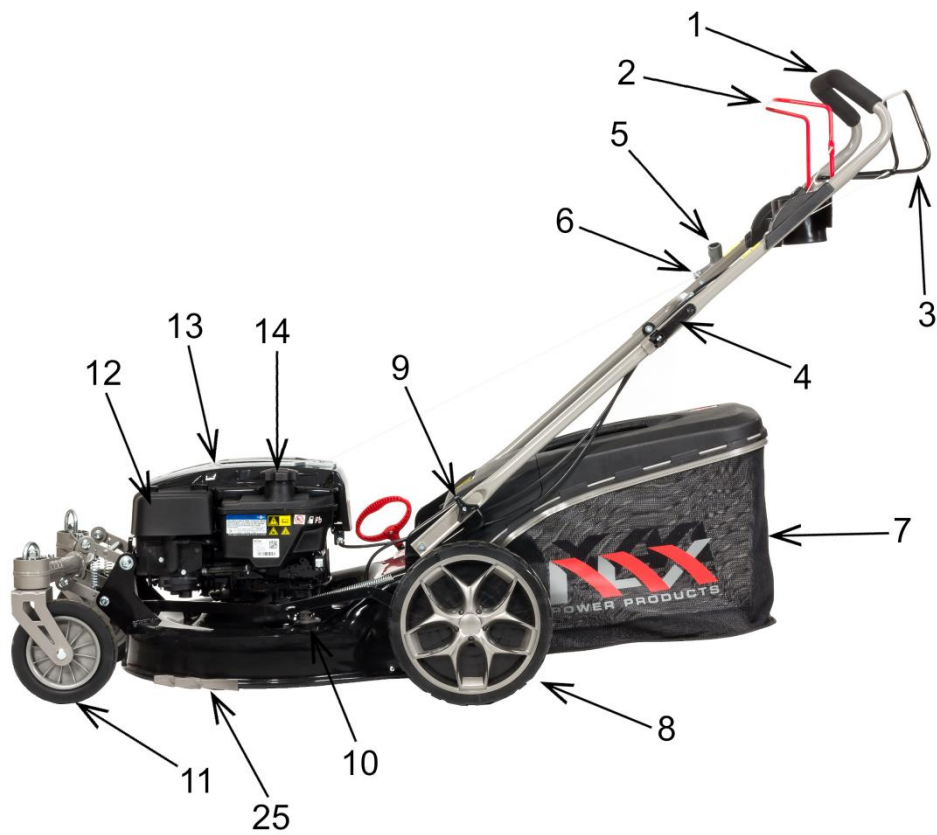


Fig. 1

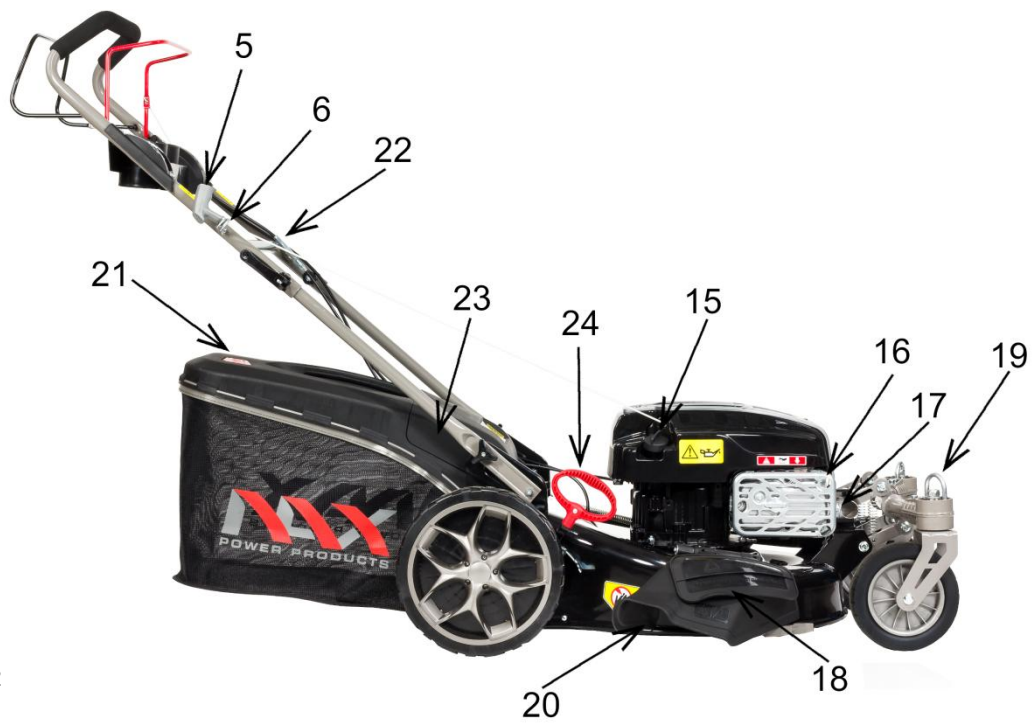


Fig. 2



Fig. 3



Fig. 4



Fig. 5A



Fig. 5B



Fig. 6



Fig. 7



Fig. 8



Fig. 9



Fig. 10



Fig. 11



Fig. 12A



Fig. 12B

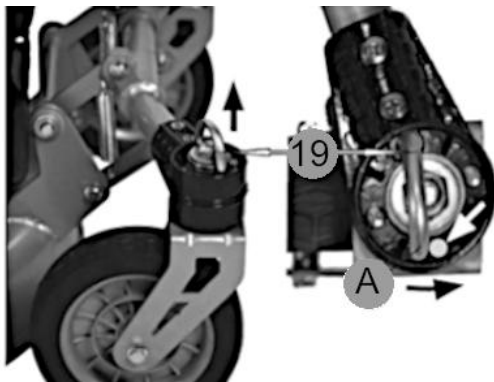


Fig. 13



Fig. 14



Fig. 15



Fig. 16A



Fig. 16B



Fig. 16C



Fig. 16D

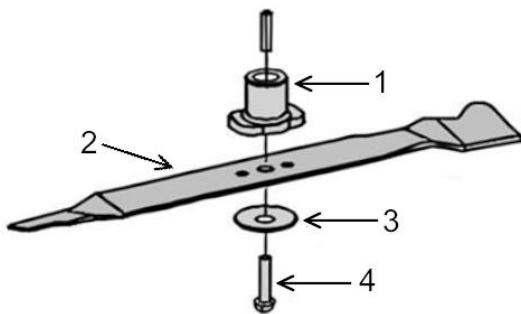


Fig. 17

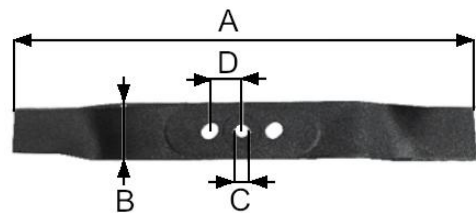


Fig. 18



Fig. 19A



Fig. 19B



Fig. 20



Fig. 21A



Fig. 21B



Fig. 21C

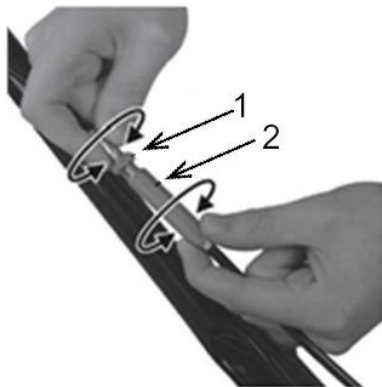


Fig. 22



Fig. 23

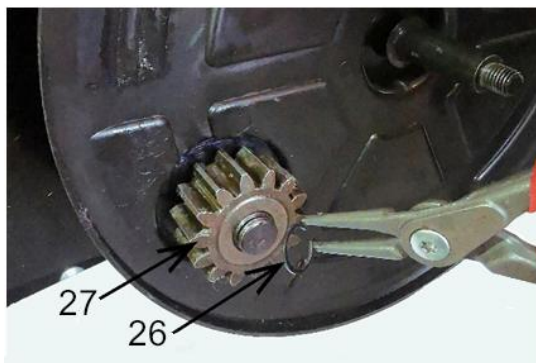


Fig. 24

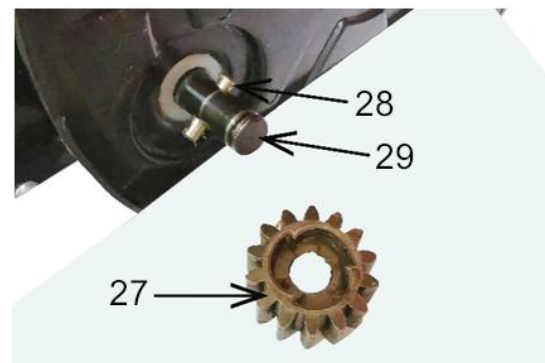
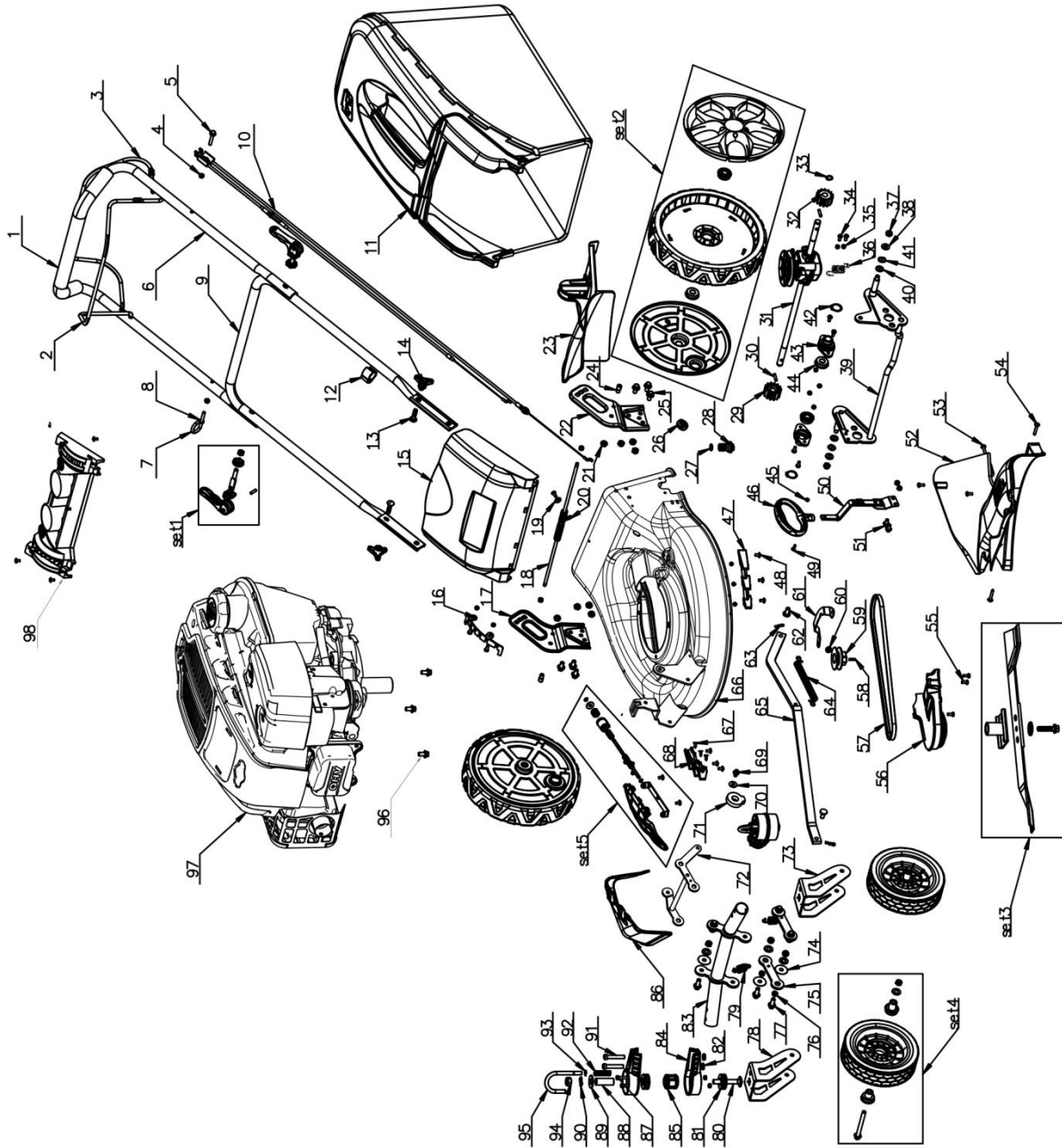


Fig. 25



SCHEMA DI MONTAGGIO





**Attenzione**  
**Prima di procedere al montaggio o all'utilizzo,**  
**prendere visione delle presenti Istruzioni per l'uso.**

**Il dispositivo è destinato all'uso nelle zone intorno a casa.**  
**L'impiego del dispositivo per scopi professionali, semi professionali**  
**o di guadagno comporta la decadenza della garanzia.**

ISTRUZIONI ORIGINALI, EMISSIONE 1/2021

*Le presenti istruzioni sono da considerare parte integrante del dispositivo. Devono essere conservate in un luogo idoneo, facilmente accessibile. Occorre ricordare che in caso di rivendita o di cessione del dispositivo ad un'altra persona, è necessario consegnare le istruzioni al nuovo proprietario o utente.*

## INDICE

Costruzione del rasaerba e figure esplicative	4
Schema di montaggio	9
Indice	10
Dati tecnici	11
Descrizione delle pagine grafiche e dei pittogrammi	11
Norme di sicurezza per macchine e dispositivi con motore a scoppio	12
Norme generali di sicurezza	13
Norme specifiche in materia di sicurezza	15
Sicurezza e responsabilità del produttore	17
Rischi residui	17
Utilizzo	18
Informazioni aggiuntive per l'utente	18
Preparazione al lavoro	18
Costruzione del rasaerba a scoppio	18
Uso	20
Manutenzione	22
Trasporto	24
Ispezione e individuazione dei problemi	25
Garanzia e assistenza	27
Note	27
Dichiarazione di conformità	28
Termini di garanzia	30
Certificato di garanzia	31

## DANI TECNICI

Modello	NAX 4000S
Motore	B&S 875EXi
Tipo di motore	con valvole in testa (OHV), a quattro tempi, raffreddato ad aria
Combustibile	benzina senza piombo 95 Pb
Cilindrata	190 cc
Potenza nominale della macchina	3,23 kW / 2900 giri / min
Coppia massima	12,2 Nm / 2600 giri / min
Massima velocità di rotazione	2900 giri / min
Capacità del serbatoio carburante	1 L
Capacità della coppa dell'olio	0,6 L
Alloggiamento	in acciaio
Capacità del cesto	75 L
Larghezza di taglio	51 cm
Altezza di taglio	25-75 mm, 6 livelli di regolazione
Livello di potenza sonora garantito LWA	98 dB (A)
Livello di pressione acustica LpA	LpA=82,5 dB (A), K=3 dB (A)
Valore delle vibrazioni trasmesse dalla macchina che agiscono sugli arti superiori dell'operatore	$a_{hv}=4,371 \text{ m/s}^2$ , $K=1,5 \text{ m/s}^2$
Massa della macchina	38 kg
Anno di produzione	2021

### IL DISPOSITIVO COMPRENDE:

- rasaerba a scoppio,
- cesto,
- bulloni, dadi,
- manuale d'uso,
- certificato di garanzia,
- termini di garanzia,
- dichiarazione CE di conformità.

## DESCRIZIONE DELLE PAGINE GRAFICHE E DEI PITTOGRAMMI

Pittogrammi pagina 2.A

1. Attenzione! Pericolo. Prestare particolare attenzione.
2. Importante! Leggere le istruzioni e seguire le avvertenze.
3. Pericolo di lesioni dovuto agli oggetti lanciati dalla macchina in funzione. Mantenere le distanze da altre persone.

4. Mantenere una distanza di sicurezza dagli edifici.
5. Non tagliare l'erba sui pendii.
6. Attenzione: Scollegare la pipetta con il cavo ad alta tensione dalla candela prima di procedere alla manutenzione e/o alla riparazione.
7. Il dispositivo deve essere tenuto fuori dalla portata dei bambini.
8. Divieto di lavoro sotto la pioggia.
9. Attenzione: Tenere le mani ed i piedi lontano dalle lame dei coltelli.
10. Non lavorare mai se lo sportello di scarico del cesto è sollevato. Gli oggetti raccolti dalle lame del rasaerba possono essere pericolosi.
11. Prima di iniziare il lavoro è necessario ispezionare e pulire il terreno.
12. Gli estranei non devono sostare in vicinanza del rasaerba in funzione.
13. Attenzione: Tenere le mani e i piedi lontano dalle parti rotanti.
14. Prima di iniziare la pulizia, la riparazione o il controllo della macchina, assicurarsi che la lama e tutte le parti in movimento si siano completamente arrestate.
15. Pericolo di incendio o esplosione. La benzina è facilmente infiammabile.
16. Attenzione: La superficie calda può causare ustioni.
17. Indossare occhiali protettivi.
18. Usare cuffie antirumore.
19. Indossare guanti di protezione.
20. Indossare scarpe antfortunistiche.
21. Attenzione! Motore a quattro tempi, non mescolare la benzina con l'olio. La macchina ha due serbatoi e bocchettoni di riempimento dell'olio e benzina separati.
22. Dopo lo spegnimento del motore la lama continua a girare per qualche secondo. Non trasportare il rasaerba con lame non completamente ferme.
23. Attenzione: I gas di scarico sono nocivi alla salute. C'è il rischio di avvelenamento o soffocamento. Non utilizzare il dispositivo in ambienti chiusi.
24. Non gettare via l'apparecchiatura usurata. L'utilizzatore ha l'obbligo di conferire l'apparecchiatura usurata ad un apposito centro di raccolta per il riciclaggio dei rifiuti.

## ALTRA MARCATURA DELLA MACCHINA

1. Targhetta d'identificazione (pagina 2.B).  
La targhetta di identificazione è posizionata nella parte posteriore dell'alloggiamento del rasoerba. Le informazioni contenute sulla targhetta sono indispensabili per l'identificazione dei pezzi di ricambio appropriati e delle operazioni di manovra.
2. Livello di potenza sonora garantito (pagina 2.C).
3. Avvertenze e altra segnaletica (pagina 2. D).

## NORME DI SICUREZZA PER MACCHINE E APPARECCHIATURE CON MOTORE A SCOPPIO



### AVVERTENZA!

- Leggere attentamente le istruzioni. Prendere visione delle norme di sicurezza, dei sistemi di controllo e delle regole per il corretto utilizzo del dispositivo.
- L'inosservanza delle seguenti avvertenze e delle istruzioni di sicurezza potrebbe causare scosse elettriche, incendi e / o lesioni gravi.
- Conservare queste istruzioni per future consultazioni.
- Questa apparecchiatura non è destinata ad essere utilizzata da parte di persone (inclusi i bambini) con capacità fisiche, sensoriali o mentali ridotte, o prive di esperienza o conoscenza dell'attrezzatura, a meno che non sia eseguito sotto la supervisione o in conformità con le istruzioni per l'uso dell'attrezzatura fornite da persone responsabili della loro sicurezza.
- Non permettere che il dispositivo venga utilizzato da bambini, giovani sotto i 16 anni di età e da persone che non conoscono le istruzioni per l'uso del dispositivo.

## NORME GENERALI DI SICUREZZA

### SICUREZZA SUL LUOGO DI LAVORO

- Mantenere l'area lavoro ordinata e ben illuminata. Il disordine e la scarsa illuminazione contribuiscono agli incidenti.
- Tenere i bambini e gli osservatori lontani dai luoghi in cui vengono utilizzati dispositivi con motore a scoppio. La distrazione può causare la perdita del controllo sul dispositivo. L'attrezzatura da giardino deve essere lasciata lontano dagli astanti.
- L'operatore o l'utilizzatore è responsabile degli incidenti o dei pericoli in cui possono incorrere le altre persone o che possono insorgere nell'area circostante.

### SICUREZZA DURANTE IL LAVORO CON IL CARBURANTE

- Il motore a scoppio è adibito al funzionamento con benzina o con miscela carburante (*vedi tipo del carburante in dati tecnici del dispositivo*).
- La benzina deve essere conservata solo in appositi contenitori (taniche).
- Conservare la benzina lontano dagli agenti che possono causare incendi ad esempio falò, fiamma libera, laddove si verificano scintille elettriche, elevata temperatura, scintille causate dalla saldatura o altre fonti di calore che possono provocare l'incendio del carburante.
- Riempire il serbatoio del carburante solamente all'aperto.
- È estremamente pericoloso fumare o usare fiamme libere mentre l'apparecchio è in funzione o durante il riempimento del serbatoio del carburante.
- Prima di riempire il serbatoio del carburante, è necessario spegnere e raffreddare il motore.
- Non riempire il serbatoio oltre il bordo inferiore del bocchettone di riempimento, la benzina ha un'elevata dilatazione termica.
- In caso di fuoriuscita del carburante, pulire immediatamente la benzina versata con un panno asciutto.
- Durante il riempimento del serbatoio del carburante, fare attenzione a non versare carburante sugli indumenti. Gli indumenti impregnati di benzina possono prendere fuoco, quindi cambiarli immediatamente.
- Dopo aver riempito il serbatoio del dispositivo con il carburante, serrare bene il tappo e prima di avviare il motore, spostare la tanica con il carburante in un luogo che si trova ad almeno 3 m di distanza dal luogo in cui è stato eseguito il riempimento.
- Prima di avviare il motore, controllare la tenuta dell'intero sistema di alimentazione del carburante, in particolare del serbatoio del carburante, dei tubi carburante, dei giunti, del tappo del serbatoio e dell'area del carburatore. Non avviare il motore in caso di rilevamento di una perdita nell'impianto di alimentazione carburante poiché potrebbe causare un incendio.
- Il dispositivo non deve funzionare in atmosfere esplosive create da liquidi, gas o polveri infiammabili. Il motore a combustione può generare scintille che possono accendere la polvere o i vapori.
- Non utilizzare il dispositivo se ci sono problemi con lo spegnimento. Qualsiasi apparecchiatura che non può essere disattivata è pericolosa e deve essere riparata.
- Non tenere la macchina al chiuso con il serbatoio del carburante pieno. I vapori sono facilmente infiammabili e pericolosi per la salute.



#### ATTENZIONE!

- Evitare di inalare vapori di benzina e gas di scarico. Benzina, vapori di benzina e gas di scarico possono causare avvelenamento.
- Non avviare il rasaerba in spazi chiusi o scarsamente ventilati. In caso di mal di testa, nausea, disturbi dell'udito o della vista, interrompere immediatamente il lavoro.

### SICUREZZA PERSONALE

- È importante essere previdenti, osservare quello che si sta facendo e usare il buon senso durante l'utilizzo dell'attrezzatura. Non utilizzare l'attrezzatura quando si è stanchi o sotto l'effetto di droghe, alcol o farmaci. Un attimo di disattenzione durante il lavoro può causare gravi lesioni personali.

- Utilizzare dispositivi di protezione individuale. Indossare sempre occhiali protettivi. L'uso di dispositivi di protezione individuale quali una maschera antipolvere, scarpe antiscivolo, elmetto o protezione per l'udito, nelle condizioni appropriate, ridurrà le lesioni personali.
- Prima di avviare l'attrezzatura, è necessario rimuovere tutti gli oggetti e le chiavi. Una chiave lasciata nella parte rotante della macchina può provocare lesioni personali.
- Durante l'utilizzo dell'apparecchio occorre sempre stare saldi e mantenere l'equilibrio. Ciò consentirà un migliore controllo in situazioni imprevedibili.
- Vestirsi in modo adeguato. Non indossare abiti larghi o gioielli. Tenere capelli, vestiti e guanti lontano dalle parti in movimento. Gli abiti larghi o gioielli potrebbero rimanere impigliati nelle parti in movimento.
- Durante il lavoro utilizzare manici aggiuntivi, se presenti, per tenere l'utensile. La perdita del controllo dell'utensile comporta il rischio di lesioni personali.
- Non utilizzare il dispositivo se ci sono problemi con lo spegnimento. Qualsiasi apparecchiatura che non può essere disattivata è pericolosa e deve essere riparata.



**ATTENZIONE! Nonostante la struttura intrinsecamente sicura, l'uso delle misure di sicurezza e dei dispositivi di protezione aggiuntivi, rimane sempre il rischio residuo di lesioni personali durante il lavoro.**

## UTILIZZO E CURA DELL'ATTREZZATURA

- Non sovraccaricare il dispositivo. Utilizzare il dispositivo con una potenza adeguata al lavoro da eseguire. Un'attrezzatura opportunamente selezionata consentirà un lavoro migliore e più sicuro, sotto il carico per il quale è stata progettata.
- Conservare l'attrezzatura non utilizzata fuori dalla portata dei bambini. Non consentire a persone che non hanno familiarità con il dispositivo o con le istruzioni di utilizzare l'apparecchiatura. I dispositivi e le apparecchiature con motore a scoppio sono pericolosi nelle mani di utenti non addestrati.
- I dispositivi con motore a scoppio richiedono una manutenzione. Occorre verificare l'allineamento o l'inceppamento delle parti in movimento, presenza di rotture o qualsiasi altro fattore che possa influire sul funzionamento della macchina. Se si riscontrano danni, l'apparecchiatura deve essere riparata prima dell'uso. Molti incidenti sono causati da attrezzatura con una manutenzione/riparazione inadeguata.
- Prima di utilizzare il dispositivo, tutte le parti difettose, usurate e danneggiate devono essere sostituite. Sostituire le etichette di avvertenza sul dispositivo nel caso in cui siano danneggiate o illeggibili.
- Gli adesivi di avvertenza ed i pezzi di ricambio possono essere ordinati presso il Centro di assistenza NAX e presso i rivenditori autorizzati.
- Il dispositivo con motore a combustione interna, l'attrezzatura, gli utensili di lavoro, ecc. devono essere utilizzati in conformità al presente manuale, tenendo in considerazione le condizioni operative e l'attività da eseguire. L'uso dell'utensile per operazioni diverse da quelle per cui è stato destinato può provocare situazioni pericolose.

## MANIPOLAZIONE ED UTILIZZO DI UTENSILI DOTATI DI BATTERIA

- Prima di inserire le batterie nell'utensile, assicurarsi che il suo interruttore di accensione/spegnimento sia in posizione "spento". L'inserimento delle batterie nell'apparecchio con l'interruttore on/off in posizione "on" può provocare gravi lesioni personali.
- Utilizzare esclusivamente la batteria raccomandata dal produttore. L'utilizzo del caricabatterie per caricare altri tipi di batterie può provocare un incendio.
- Non utilizzare mai batterie diverse da quelle consigliate dal produttore. L'uso di altre batterie può causare lesioni gravi o incendi.
- Quando il dispositivo non viene utilizzato, la batteria deve essere rimossa. La batteria deve essere tenuta lontana da oggetti in metallo come: graffette, monete, chiodi, viti, ecc., che potrebbero provocare un cortocircuito tra i morsetti della batteria. Il cortocircuito tra i morsetti della batteria può causare ustioni o incendi.
- In condizioni estreme è possibile che il liquido fuoriesca dalla batteria. Evitare assolutamente il contatto. In caso di contatto accidentale con il liquido - sciacquare immediatamente con acqua. Se il liquido entra in contatto con gli occhi, consultare immediatamente un medico. Il liquido fuoriuscito dalla batteria può provocare irritazioni o ustioni.

- È vietato utilizzare caricabatterie e alimentatori all'aperto e in ambienti con elevata umidità, come bagni o scantinati.



**ATTENZIONE! I caricabatterie e gli alimentatori per utensili a batteria sono progettati per uso all'interno in ambienti asciutti.**

**Pericolo di scosse elettriche e / o danni al dispositivo.**

## RIPARAZIONE

- Prima di effettuare qualsiasi regolazione, sostituzione di parti o immagazzinamento, rimuovere il cavo dalla candela di accensione. Tali misure di sicurezza preventive riducono il rischio di avviamento accidentale.
- Le riparazioni devono essere effettuate da una persona qualificata, usando esclusivamente ricambi originali. Ciò garantisce che la sicurezza dell'utensile venga mantenuta. Si consiglia di affidare ogni servizio a un centro di assistenza NAX autorizzato.



**ATTENZIONE! Pericolo di soffocamento per i bambini durante il gioco con l'imballo. L'imballaggio, in particolare un sacchetto di alluminio, deve essere tenuto fuori dalla portata dei bambini.**

## NORME DI SICUREZZA SPECIFICHE PER RASAERBA



### AVVERTENZA

- Fare attenzione ai bordi affilati dei coltelli. Dopo lo spegnimento del motore i coltelli continuano a girare.
- Utilizzare il rasaerba solo in buone condizioni tecniche e, se necessario, eseguire le operazioni indispensabili o contattare il servizio. Si consiglia di utilizzare i servizi di un centro di assistenza NAX autorizzato.
- Prima di ogni avviamento verificare che:
  - ✓ il dispositivo sia stato montato in conformità con le istruzioni;
  - ✓ l'utensile di taglio e l'intero gruppo di taglio (lama di taglio, dispositivi di fissaggio, alloggiamento del gruppo di taglio) siano in buone condizioni tecniche; il loro fissaggio, danneggiamento e usura (ammaccature o crepe) devono essere controllati regolarmente;
  - ✓ i dispositivi di sicurezza (ad esempio protezione contro lo scarico, alloggiamento, maniglia dello sterzo, leva del freno motore) siano in buone condizioni e funzionino correttamente;
  - ✓ il cesto di raccolta sia integro e installato correttamente, non utilizzare il cesto di raccolta danneggiato.
- Il rasaerba non deve essere acceso se la lama non è montata correttamente. Pericolo di vibrazioni pericolose!
- Gli utensili di taglio devono essere affilati e puliti. Una manutenzione adeguata degli spigoli vivi degli utensili da taglio riduce la probabilità di inceppamenti e facilita la loro manipolazione.
- Prima di effettuare regolazioni, pulizia e manutenzione, è necessario spegnere il dispositivo e rimuovere il cavo di alta tensione dalla candela,
- Non tagliare erba quando altre persone, in particolare bambini o animali domestici, si trovano nelle vicinanze.
- Non avviare il rasaerba danneggiato.
- Non toccare i coltelli finché l'attrezzatura non è stata spenta e i coltelli non sono completamente fermi.
- Non sollevare o trasportare la macchina con il motore acceso.
- Spegnere il rasaerba e rimuovere il cavo ad alta tensione dalla candela quando:
  - ✓ l'attrezzatura viene lasciata incustodita,
  - ✓ prima di regolare la serratura,
  - ✓ prima di controllare, pulire o riparare il dispositivo,
  - ✓ dopo aver colpito un oggetto estraneo,
  - ✓ prima di pulire lo scarico,
  - ✓ in caso di vibrazioni eccessive.

## PREPARAZIONE

- Durante l'operazione di taglio indossare sempre scarpe resistenti e pantaloni lunghi, non utilizzare la macchina a piedi scalzi o con sandali aperti.
- Ispezionare attentamente l'area in cui verrà utilizzata la macchina e rimuovere tutte le pietre, rami, fili, ossa e altri

oggetti estranei.

- Nell'erba alta è possibile che gli ostacoli (es. ceppi, radici) non vengano notati, quindi prima di iniziare a lavorare con il dispositivo, è necessario contrassegnare tutti gli ostacoli nascosti nell'erba che non possono essere rimossi.
- Prima dell'uso, controllare sempre che le lame, le viti e il gruppo dei coltelli non siano usurati o danneggiati. Sostituire i coltelli usurati o danneggiati in coppia al fine di mantenere l'equilibratura.
- In caso di dispositivo a coltelli multipli, fare l'attenzione poiché la rotazione di un coltello può provocare la rotazione di altri coltelli.

## AFFILATURA DEL COLTELLO

- Per assicurare le condizioni ottimali di funzionamento del rasaerba, il coltello deve essere affilato. Questa attività apparentemente semplice deve essere eseguita con particolare cura. Ciò richiede il possesso di elevata conoscenza tecnica e l'attrezzatura di servizio necessaria. Il produttore non è responsabile per eventuali danni al rasaerba dovuti ad un'affilatura dei coltelli eseguita in modo improprio. L'angolo consigliato è di 30°.
- È sicuro affidare l'affilatura del coltello ad un centro di assistenza NAX autorizzato.
- Prima di iniziare ad affilare, è necessario spegnere il rasaerba, attendere che il motore si raffreddi, rimuovere il cavo di alta tensione dalla candela, rimuovere la batteria e svitare il coltello se necessario.
- Il coltello può essere affilato a mano, con una pietra per arrotare o con una lima di metallo adatta, per eseguire l'affilatura è preferibile usare con un'affilatrice professionale, tenendo sempre in considerazione che la lama potrebbe surriscaldarsi, quindi non sarà adatta al lavoro. Si consiglia di utilizzare un liquido refrigerante per la lavorazione dei metalli, è accettabile utilizzare acqua, tenendo sempre in considerazione che non tutte le macchine affilatrici possono lavorare nel flusso di refrigerante. Una colorazione blu della superficie della lama indica un danno al coltello, che non deve essere più usato.
- **Dopo ogni affilatura, il coltello deve essere assolutamente bilanciato.** Nel caso in cui l'utente non disponga di un'equilibratrice e di una conoscenza adeguata, è necessario portare il coltello presso un servizio specializzato al fine di effettuare l'equilibratura. L'impiego di un coltello sbilanciato provoca vibrazioni eccessive e, di conseguenza, può causare l'allentamento delle connessioni bullonate dell'intero dispositivo, compreso il bullone di montaggio del coltello, che può essere pericoloso per la salute e la vita dell'utente.

## UTILIZZO

- Tagliare l'erba solamente alla luce del giorno o con una buona illuminazione artificiale.
- Non tagliare l'erba sotto la pioggia, in particolare durante temporali. Evitare di tagliare l'erba bagnata.
- Assicurarsi sempre che le gambe siano ben salde sui terreni in pendenza.
- Camminare, non correre mai. Ricordarsi di mantenere sempre una posizione ferma e sicura.
- I rasaerba rotanti devono tagliare nel senso trasversale del pendio e mai nel senso di salita o discesa.
- Prestare particolare attenzione ai cambi di direzione sul pendio.
- Non tagliare l'erba sui pendii con eccessiva inclinazione.
- Prestare particolare attenzione durante la retromarcia o quando si tira la macchina verso di sé.
- Spegnere il dispositivo se deve essere inclinato o durante l'attraversamento di superfici non erbose o quando viene trasportato da e verso l'area di taglio.
- Prima di trasportare il rasaerba, lasciare raffreddare il motore, scaricare il carburante e l'olio.
- Non utilizzare la macchina se i ripari o alloggiamenti sono danneggiati oppure senza dispositivi di protezione, ad es. protezioni fissate e / o il cesto di raccolta.
- Avviare il motore secondo le istruzioni, assicurandosi che i piedi siano ben lontani dai coltelli.
- Non avviare il rasaerba quando è inclinato a meno che non sia necessario per l'avvio in erba alta. In questo caso, premendo sull'impugnatura, sollevare la parte anteriore del dispositivo, ma solo per quanto necessario, quindi abbassare lentamente il rasaerba a terra. Assicurarsi che durante l'intera operazione entrambe le mani tengano saldamente la maniglia.



**Attenzione! I motori B&S non devono funzionare su pendenze superiori ai 15°.**

- Tenere mani e i piedi lontani dalle parti rotanti. In caso di rasaerba rotanti, assicurarsi che l'apertura di scarico non sia mai ostruita.
- Durante l'avvio del rasaerba con trazione, non tirare la leva di avviamento della trasmissione.



## MANUTENZIONE E IMMAGAZZINAMENTO



### Avvertenza

- Prima di iniziare qualsiasi intervento di riparazione o manutenzione, assicurarsi che il cavo di alta tensione del rasoerba sia scollegato dalla candela e che non vi siano bambini o terze persone nelle vicinanze.
- Ricordarsi che potrebbe esserci del carburante nel serbatoio del carburante della macchina. Le regole di sicurezza per la manipolazione con il carburante sono state descritte nella presente istruzione nella sezione: "Manipolazione sicura del carburante".
- Mantenere tutti i dadi, i bulloni e le viti in buone condizioni per garantire che il dispositivo funzioni in sicurezza. Controllare frequentemente il cesto di raccolta per rilevare eventuali segni di usura o danni.



Assicurarsi di utilizzare il tipo corretto di coltelli.

Dopo aver terminato il lavoro, pulire il rasoerba. Svuotare il serbatoio del carburante. Posizionare il rasoerba sull'impugnatura (candela d'accensione in alto). Con una spazzola pulire l'interno dell'alloggiamento del rasoerba da residui di erba e polveri e, se necessario, proteggere le parti in metallo con agenti anticorrosivi. È possibile pulire l'intero rasoerba con un panno umido e se necessario, proteggerlo con uno smalto per superfici verniciate.

Conservare il rasoerba in luogo asciutto, ben ventilato e privo di polvere. Controllare se il cesto di raccolta sia stato svuotato e adeguatamente pulito. L'erba in decomposizione può danneggiare il cesto.

Conservare il rasoerba solo in buone condizioni. In caso di necessità, prima dell'immagazzinamento, rimuovere i guasti.

Se il rasoerba è dotato di batteria, è necessario ricordare che le condizioni ottimali di conservazione per la batteria sono la temperatura compresa tra 10 e 21°C, bassa umidità dell'aria, batteria carica al 50%.

## IN CASO DI INCIDENTE O GUASTO

In caso di incidente è necessario fermare/spegnere immediatamente la macchina e chiamare i soccorsi (se la situazione lo richiede).

In caso di guasto, arrestare / spegnere la macchina e contattare un centro di assistenza autorizzato per evitare guasti.

## SICUREZZA E RESPONSABILITÀ DEL PRODUTTORE

Qualsiasi uso del rasoerba in contrasto con la descrizione contenuta nelle presenti istruzioni è considerato improprio e il produttore non è responsabile per eventuali danni e guasti derivanti da tale comportamento.

Il corretto utilizzo del raserba comprende anche il rispetto delle condizioni di lavoro, manutenzione, immagazzinamento e riparazione stabilite dal costruttore.

Al fine di prevenire gli incidenti, è obbligatorio rispettare tutte le regole di utilizzo sicuro e di prevenzione dei pericoli.

Eventuali modifiche alla struttura del dispositivo apportate dall'utilizzatore possono pregiudicare la sicurezza d'uso della macchina ed esonerano il produttore da ogni responsabilità per eventuali danni o lesioni.

## RISCHIO RESIDUO

Sebbene il produttore sia responsabile per la progettazione del dispositivo volta a eliminare il pericolo, alcuni rischi che possono insorgere durante il funzionamento sono inevitabili. Il rischio residuo deriva da un comportamento scorretto dell'operatore del dispositivo.

Il più grande pericolo si verifica quando si eseguono le seguenti attività vietate:

- utilizzo del dispositivo da parte di bambini,
- uso del dispositivo per scopi diversi da quelli descritti nelle istruzioni,
- quando altre persone, in particolare bambini o animali, si trovano nelle vicinanze,
- utilizzo del dispositivo da parte di persone che non hanno familiarità con le istruzioni,
- utilizzo del dispositivo senza indumenti protettivi e calzature di sicurezza adeguati per l'operatore,
- utilizzo del dispositivo se i ripari o alloggiamenti sono danneggiati oppure senza dispositivi di protezione

correttamente montati.

Osservando le raccomandazioni riportate nelle istruzioni, è possibile eliminare il rischio residuo durante l'utilizzo del dispositivo. Esiste il rischio in caso di mancato rispetto delle raccomandazioni di cui sopra.

## **UTILIZZO**

Il dispositivo è destinato esclusivamente per tagliare l'erba in conformità con la descrizione e con le norme di sicurezza contenute nelle presenti istruzioni. Qualsiasi altro impiego può rivelarsi pericoloso per gli utilizzatori e può danneggiare l'apparecchio.

La macchina non deve essere utilizzata, tra l'altro, per:

- raccogliere foglie o per pulire il terreno dalle piante secche,
- livellare cumuli di terra,
- potare cespugli,
- tritare rami.

## **INFORMAZIONI AGGIUNTIVE PER L'UTILIZZATORE**

Eseguire lavori di manutenzione e regolazione all'inizio o al termine della stagione può essere un problema anche per gli utenti esperti. Per rispondere a queste esigenze, il marchio NAX desidera offrirVi un servizio a pagamento consistente in una preparazione della macchina per lo stoccaggio e/o il lavoro. Il servizio può comprendere: sostituzione delle candele, pulizia, manutenzione, cambio dell'olio, sostituzione del filtro e lubrificazione delle parti mobili, affilatura e bilanciamento dei coltelli nonché altri lavori relativi alla regolazione e alla manutenzione dell'attrezzatura. Tutto questo assicurerà un funzionamento affidabile e duraturo e garantirà che la macchina sia sicura.

## **PREPARAZIONE AL LAVORO**

Il rasaerba viene consegnato dal produttore in una scatola di cartone parzialmente smontata. Dopo aver preso visione delle istruzioni e dei disegni di montaggio, il montaggio del rasaerba non dovrebbe creare troppe difficoltà. Tutti i componenti necessari per il montaggio sono inclusi nella confezione. Questa istruzione si applica ai vari modelli del rasaerba. Il rasaerba in questione potrebbe differire da quello acquistato. Leggere i frammenti che si riferiscono al modello del dispositivo posseduto.

## **COSTRUZIONE DEL RASAERBA A SCOPPIO**

Le figure esplicative sono a pag. 4, Fig. 1-2

- 1 Impugnatura
- 2 Leva del freno motore
- 3 Leva di trasmissione con corda
- 4 Leva di bloccaggio
- 5 Maniglia di avviamento con corda
- 6 Punto di fissaggio del corda di avviamento
- 7 Cesto
- 8 Ruota posteriore
- 9 Dado di accoppiamento dell'impugnatura con l'alloggiamento
- 10 Allacciamento del sistema di lavaggio con acqua
- 11 Ruota anteriore
- 12 Coperchio del filtro dell'aria

13	Motore
14	Tappo di rabbocco del carburante
15	Tappo di rabbocco dell'olio
16	Silenziatore
17	Pipetta della candela d'accensione
18	Sportello di scarico laterale
19	Leva di bloccaggio della ruota
20	Protezione di scarico laterale
21	Indicatore del livello di riempimento del cesto
22	Regolazione della corda
23	Protezione del cesto di scarico erba
24	Leva di regolazione dell'altezza di taglio
25	Pettine laterale per orientare i fili d'erba

## MONTAGGIO

Il manico del raserba è stato impostato in fabbrica nella posizione di immagazzinamento.

- Impostare il manico inferiore nella posizione di utilizzo, assicurandosi che il manico si trovi tra i limitatori e serrarlo con il dado ad alette.
- Impostare il manico superiore nella posizione di utilizzo e bloccarlo con la leva di serraggio. Ruotando il dado, la lunghezza del bullone di serraggio della leva di serraggio viene modificata, aumentando o diminuendo la forza di serraggio. Il fissaggio avviene nel momento in cui il morsetto viene premuto contro il manico secondo la direzione mostrata con la freccia sulla Fig. 3.



**Attenzione! Un eccessivo accorciamento del bullone mediante un dado può rendere impossibile il serraggio della leva di bloccaggio, e di conseguenza danneggiare la leva.**

**Attenzione! Durante le operazioni di smontaggio e montaggio del manico, prestare attenzione a non rompere o piegare la corda del freno motore. La corda piegata o danneggiata può impedire il corretto funzionamento del raserba.**

- Fissare la manopola della corda di avviamento 5 (Fig. 2) nel punto di fissaggio 6 (Fig. 2).



**Attenzione! La corda di avviamento esce con resistenza. Tirare verso di sé la leva del freno motore e, tirando lentamente, sfilare la corda fino alla lunghezza richiesta. E necessario ricordare che tirando energeticamente la corda si può provocare l'avvio del raserba.**

## RIEMPIMENTO DEL MOTORE CON OLIO

Il motore non è stato riempito d'olio in fabbrica. Nel motore potrebbero esserci le tracce di olio, rimaste dopo l'ispezione in fabbrica. Prima del primo avvio è necessario versare circa 0,47 litri dell'olio motore B&S SAE30 raccomandato (Fig. 5A) controllando il suo livello sull'asta integrata nel tappo di rabbocco dell'olio (Fig. 5B).

Il livello dell'olio deve essere compreso tra i segni: min. / max.

Si consiglia olio per raserba a scoppio originale della ditta B&S SAE30

Il primo cambio dell'olio deve essere effettuato dopo 5 ore di funzionamento del raserba, dopo aver bruciato circa due serbatoi di carburante. I successivi cambi d'olio devono essere effettuati ogni 25 ore di funzionamento, tuttavia, almeno una volta all'anno.

Svuotare l'olio usato quando il motore è ancora caldo.

Controllare regolarmente il livello dell'olio prima di ogni avvio del raserba.

Se necessario rabboccare l'olio.



**Attenzione! L'olio esausto non deve essere smaltito in modo accidentale, non deve essere scaricato nella rete fognaria o direttamente nell'ambiente. Dovrebbe essere conferito nel punto di smaltimento dell'olio.**

## RIFORMIMENTO DEL CARBURANTE

- Prima di usare, consultare le regole di sicurezza, utilizzo, manipolazione e conservazione contenute nelle presenti istruzioni per l'uso.
- Il carburante deve essere versato all'aperto, in un luogo privo di rischio di scintille o fiamme.
- La benzina deve essere conservata solo in contenitori approvati (taniche). Controllare regolarmente le condizioni dei contenitori di stoccaggio del carburante.
- I serbatoi del carburante devono essere chiusi in modo sicuro. Per motivi di sicurezza, i tappi del serbatoio del carburante danneggiati devono essere sostituiti.
- Non usare bottiglie per bevande o simili per conservare materiali di consumo, ad es. carburante oppure olio, poiché altre persone, in particolare i bambini, potrebbero berli.
- Riempire il serbatoio del carburante solo all'aperto; è vietato fumare durante il rifornimento.
- Prima di avviare il motore fare il rifornimento di benzina.
- Non rimuovere il tappo del serbatoio del carburante o aggiungere il carburante mentre il motore a combustione è in funzione o è caldo.
- **Non riempire eccessivamente il serbatoio del carburante! A causa della dilatazione termica del carburante, il serbatoio non deve essere riempito oltre il bordo inferiore del bocchettone di riempimento.**
- Il dispositivo non deve essere conservato al chiuso con il serbatoio del carburante pieno. I vapori di benzina generati possono entrare in contatto con una fiamma libera e incendiarsi. In caso di necessità svuotare il serbatoio del carburante, farlo all'aperto. Prima di avviare la macchina, assicurarsi che non ci sia carburante versato sopra o nelle vicinanze della macchina. Se necessario, pulire eliminando il carburante.



**Attenzione! I vapori di benzina sono infiammabili. Prima di avviare il rasaerba assicurarsi che la macchina in funzione si trovi ad una distanza non inferiore a 3m dai serbatoi del carburante.**

## USO

### LEVA DEL FRENO

Prima di avviare il motore, tirare la leva del freno **2 (Fig. 1)** verso il manico **1 (Fig. 1)** come mostrato in Fig. 7. Il rilascio della leva del freno arresta il motore e la lama tagliente.

### AVVIAMENTO DEL MOTORE



**Avvertimento!** Quando il motore è in funzione, le lame taglienti ruotano.

1. Controllare il livello dell'olio (**Fig. 5B**).
2. Riempire il serbatoio del carburante con benzina pulita senza piombo (**Fig. 4**). Assicurarsi che il cavo della candela sia collegato alla candela (**Fig. 6**).
3. Stare dietro il rasaerba. Con una mano tenere la leva del freno **2 (Fig. 1)** nella posizione di lavoro, come mostrato nella **Fig. 7**.
4. Con l'altra mano, afferrare la manopola della corda di avviamento **5 (Fig. 1)**, come mostrato nella **Fig. 9**.
5. Tirare leggermente la corda verso di sé, eliminare il gioco dell'avviamento e, quando si avverte resistenza, tirare la corda in modo deciso ed energico dopodiché lasciarla tornare lentamente al suo posto.
6. Non rilasciare la manopola della corda finché la corda non verrà rimessa dentro dal sistema di ritorno del meccanismo di avviamento.
7. Se il motore non si avvia dopo 5-6 tentativi, seguire le indicazioni descritte nel capitolo "Ispezione e diagnosi dei problemi".

### FUNZIONAMENTO DI PROPULSIONE

Per mettere in funzione il sistema di propulsione, tirare verso il manico **1 (Fig. 1)** leva di azionamento **3 (Fig. 1)**, come mostrato nella **Fig. 8**.

In ogni momento è possibile disattivare l'azionamento, rilasciando la leva di azionamento e far funzionare il dispositivo come il raserba senza azionamento.

## REGOLAZIONE DELL'ALTEZZA DI TAGLIO



Attenzione! Prima di cambiare l'altezza di taglio, è necessario arrestare il motore e scollegare il cavo della candela. Per impostare l'altezza di taglio desiderata, modificare la posizione della leva di regolazione **24 (Fig. 10)** situata sull'alloggiamento del rasaerba. È possibile scegliere tra 6 diverse altezze di taglio, comprese tra 25 e 75 mm.

## MONTAGGIO DEL CESTO DI RACCOLTA

1. Sollevare la protezione del cesto del rasaerba **23 (Fig. 2)**.
2. Inserire il cesto **7 (Fig. 1)** agganciando i ganci posti all'apertura del cesto su un'apposita asta situata accanto alla protezione dell'uscita del rasaerba (**Fig. 11**), quindi abbassare la protezione.
3. Bisogna assicurarsi che i ganci siano fissati correttamente.



**Avvertimento!** Controllare frequentemente lo stato tecnico del cesto di raccolta. Se alcune parti sono usurate o danneggiate, devono essere sostituite con parti nuove, reperibili presso i punti di assistenza autorizzati.

## SVUOTAMENTO DEL CESTO DI RACCOLTA



**Avvertimento!** Prima di svuotare e rimuovere il cesto, è necessario arrestare il motore. L'indicatore di livello di riempimento del cestello **21 (Fig. 2)** consente un rapido controllo del livello di riempimento del cesto. Se la piastra dell'indicatore durante il funzionamento del rasaerba è sollevata (**Fig. 12 A**), il cesto non è ancora pieno. Se la piastra dell'indicatore durante il funzionamento del rasaerba è in posizione orizzontale (**Fig. 12 B**), il cesto è pieno e deve essere svuotato.

## REGOLAZIONE DELLE RUOTE ANTERIORI

Grazie a una struttura speciale delle ruote anteriori, il raserba è estremamente manovrabile. La regolazione delle ruote avviene a seguito del bloccaggio della staffa di fissaggio **19 (Fig. 13)**. Per modificare la geometria delle ruote, è necessario:

1. sollevare la staffa per rilasciarla,
2. cambiare la posizione della ruota,
3. bloccare di nuovo le staffe di fissaggio nella loro posizione.

Affinché le ruote anteriori possano muoversi liberamente, è necessario sollevare le staffe di fissaggio **19 (Fig. 13)** e non inserirle nel foro, ma posizzarle sulla piastra accanto (**Fig. 13 punto A**).

## PULIZIA DELL'ALLOGGIAMENTO DEL GRUPPO DI TAGLIO



**Avvertimento!** Quando il motore è in funzione, le lame taglienti ruotano.

1. Dopo aver terminato il lavoro, pulire accuratamente l'intero dispositivo.
2. Prima di pulire, è necessario arrestare il motore e scollegare il cavo della candela d'accensione.
3. Prima della pulizia svuotare il serbatoio del carburante.
4. Senza inclinare lateralmente il rasaerba, posizzarlo sul terreno, appoggiandolo sull'impugnatura, in modo che le ruote anteriori siano in aria.
5. Pulire la parte inferiore del rasaerba con una spazzola e acqua.

Non utilizzare dispositivi di pulizia ad alta pressione, poiché l'acqua ad alta pressione potrebbe rompere la protezione della vernice dell'alloggiamento. È vietato usare detersivi intensivi per pulizia e lavaggio, ad es. detersivi aggressivi, poiché potrebbero danneggiare la plastica e i metalli, compromettendo la sicurezza del dispositivo.

Un altro modo per pulire l'alloggiamento è l'uso del sistema di pulizia dell'alloggiamento.

Dopo aver collegato il tubo ad un apposito attacco rapido già installato nell'alloggiamento del rasaerba e dopo aver aperto l'acqua, mettere in funzione il rasaerba. La pulizia del dispositivo avviene durante la rotazione del coltello, che viene investito da un forte getto che risciacqua i residui rimanenti dell'erba. (**Fig. 14**)

## MONTAGGIO DELLA PROTEZIONE DI SCARICO LATERALE

Per montare la protezione di scarico laterale:

1. aprire lo sportello di scarico laterale **20 (Fig. 2)** (per sbloccare lo sportello, ruotare prima la protezione dell'asse **(Fig. 16A, B)**),
2. inserire la protezione di scarico laterale **20 (Fig. 2)** come nella **Fig. 16C**,
3. appoggiare lo sportello di scarico laterale sulla protezione di scarico laterale **(Fig. 16D)**.

## FUNZIONE DI MACINATURA

Il mulching (una pacciamatura) è un trattamento di cura che consiste in uno sminuzzamento dell'erba tagliata. Il sistema di mulching permette di rilasciarla, completamente o parzialmente, sul terreno, dove subisce il processo di decomposizione e fornisce sostanze nutritive.

Il terreno erboso soddisfa le condizioni per effettuare il mulching, se l'altezza dell'erba non supera 4 cm. Il prato, sul quale verrà eseguito il mulching, deve essere tagliato regolarmente e abbastanza spesso – anche ogni pochi giorni. Durante il mulching è possibile lasciare sulla superficie del prato, senza arrecare il danno per l'erba, solo i fili d'erba freschi e delicati, poiché subiscono il processo di decomposizione e non marciscono.

Per attivare la funzione di mulching è necessario rimuovere il cesto di raccolta e la protezione di scarico laterale (se installata), montare l'accessorio/tappo per tritare l'erba **(Fig. 15)** dentro l'apertura di scarico posteriore e chiudere la protezione di scarico dell'erba nel cesto.



**Affinché il mulching sia del tutto efficace, è necessario acquistare un coltello mulching.**

## FUNZIONE DI SCARICO LATERALE

Per poter usufruire della funzione di scarico laterale è necessario:

1. rimuovere il cesto di raccolta erba **7 (Fig. 1)** (se montato), inserire il tappo per mulching nell'apertura di scarico posteriore **(Fig. 15)** e chiudere la protezione di scarico erba nel cestello **23 (Fig. 2)**,
2. sollevare lo sportello di scarico laterale e mediante ganci, montare la protezione di scarico laterale. **Attenzione: il sollevamento della protezione di scarico laterale potrebbe richiedere molta forza un'apertura di un apposito bloccaggio che impedisce la sua apertura accidentale (se presente in un determinato modello) (Fig. 16A-C)**,
3. appoggiare lo sportello di scarico laterale sulla protezione di scarico laterale **(Fig. 16D)**.

## MANUTENZIONE

### UTILIZZO DELLA LAMA DA TAGLIO



#### **Avvertimento:**

Prima di controllare la lama da taglio oppure l'albero di fissaggio dei coltelli, è necessario scollegare il cavo della candela d'accensione. Se la lama colpisce un oggetto, arrestare il motore, scollegare il cavo della candela d'accensione e controllare il rasoerba per rilevare eventuali danni. Controllare eventuali danneggiamenti (piegamenti, incrinature) dell'albero a gomiti dal lato di presa della potenza oppure dell'adattatore a cui è fissata la lama.

L'adattatore della lama non protegge il motore da danni quando la lama colpisce oggetti diversi dall'erba es. pietre, rami, mucchietti di terra.

Controllare frequentemente che le lame non presentino piegamenti, segni di eccessiva usura, qualsiasi altro danno come incrinature o deformazioni.

Le parti danneggiate devono essere sostituite con quelle nuove raccomandate dal produttore. Per sicurezza, sostituire le lame ogni due anni. Le lame devono essere ben affilate (per maggiori informazioni vedere il capitolo "Affilatura della lama"). Le lame smussate strappano l'erba, rendendo gialle le loro punte.



**Attenzione! Dopo ogni affilatura, è assolutamente necessario bilanciare la lama. Una lama sbilanciata può provocare pericolose vibrazioni che possono danneggiare il rasoerba e / o causare incidenti.**

**Controllare spesso la vite di fissaggio della lama. La vite deve essere serrata con una coppia da 45 a 55 Nm.**

## SMONTAGGIO DELLA LAMA (Fig. 17)

- 1 Adattatore
- 2 Lama
- 3 Rondella
- 4 Bullone



**Attenzione! La lama da taglio 2 (Fig. 17) può essere molto affilata, indossare guanti protettivi per evitare lesioni alle mani. Il bullone 4 (Fig. 17) deve essere svitato in senso antiorario (filettatura destrorsa).**

1. Svuotare il serbatoio del carburante.
2. Usare un blocco di legno per impedire che la lama giri.
3. Svitare il bullone di fissaggio della lama.
4. Controllare lo stato della lama (vedere il capitolo "Utilizzo della lama da taglio").
5. Sostituire la lama usurata o danneggiata con una nuova raccomandata dal produttore.
6. Serrare il bullone con coppia da 45 a 55 Nm. Il bullone di fissaggio non abbastanza stretto può causare l'allentamento della lama e provocare un incidente.



**Attenzione! Durante il montaggio della lama, ricordarsi della direzione del lavoro della lama. Se la lama non è montata correttamente, in senso opposto, non taglierà l'erba in modo corretto e può causare un incidente.**

## I PARAMETRI PIÙ IMPORTANTI DELLA LAMA (Fig. 18)

**A** - lunghezza (560 mm), sono ammesse le lame più corte, tuttavia, bisogna tenere in considerazione che l'efficacia di taglio sarà ridotta,

**B** - larghezza (56 mm),

**C** - diametro del foro di fissaggio (11 mm),

**D** - interasse dei fori (27 mm),

Il diametro dei fori circonferenza 11x11 mm per cunei di sicurezza è standard ed è pari a 15,5 mm.

Si consiglia di utilizzare lame da taglio NAX progettate per un determinato modello di rasaerba.



**Attenzione! La forma della lama indica le sue caratteristiche, a seconda della forma, la lama è più adatta per tagliare l'erba con il cesto, tagliare con lo scarico laterale, eseguire mulching. La lama universale applicata in fabbrica può risultare meno efficace di quanto ci aspetteremmo, perciò si consiglia di acquistare lame accessori adatte per ogni funzione, cioè una per sminuzzare, un'altra per gettare l'erba nel cesto.**

## UTILIZZO DELLA CANDELA DI ACCENSIONE

La candela di accensione 17 (Fig. 19A) deve essere sostituita all'inizio di ogni stagione oppure dopo 100 ore di funzionamento.

È necessario usare candele originali B&S XC92YC. La distanza tra gli elettrodi raccomandata è di 0,51 mm (Fig. 19B). La fessura deve essere controllata tramite lo spessimetro a lamelle.

## CAMBIO DELL'OLIO

Il primo cambio dell'olio deve essere effettuato dopo 4-5 ore di funzionamento del motore. I successivi cambi d'olio devono essere effettuati ogni 25 ore di funzionamento o più spesso. Il tappo di scarico dell'olio può essere montato sul blocco motore, ma dipende dal modello del motore. Se il motore non ha un tappo di scarico nel blocco motore, usare il tappo di rabbocco per scaricare l'olio, dopo aver svuotato il serbatoio del carburante:

- Rimuovere il tappo di rabbocco dell'olio con asta di livello
- Rimuovere il filtro dell'aria per evitare che assorba benzina quando si inclina il rasaerba.
- Inclinare il rasaerba verso il tappo di rabbocco dell'olio 15 (Fig. 20).
- Lasciare il raserba in questa posizione fino a quando l'olio non smette di scorrere (l'operazione potrebbe richiedere diversi minuti).

Dopo aver scaricato l'olio dal motore, impostare il rasaerba in posizione piana e versare circa 0,6 litri dell'olio motore B&S raccomandato con la specifica SAE30 controllando il livello sull'asta di livello integrata con il tappo di rabbocco dell'olio. Avvitare il tappo dell'olio con asta di livello e installare il filtro dell'aria.

## SOSTITUZIONE DEL FILTRO DELL'ARIA

Ogni 25 ore di funzionamento occorre controllare lo stato del filtro dell'aria. Il filtro deve essere sostituito ogni 100 ore di funzionamento o prima se è sporco.

Premere le staffe di fissaggio del coperchio del filtro dell'aria (**Fig. 21A**)

1. Aprire il coperchio (**Fig. 21B**).
2. Rimuovere il filtro dell'aria (il filtro dell'aria è parte di una spugna imbevuta di olio) (**Fig. 21C**).
3. Se il filtro non è rovinato:
  - lavare l'elemento in spugna del filtro con acqua e detersivo,
  - strizzare a secco l'elemento in spugna dentro il panno pulito.
  - immergere l'elemento in spugna del filtro in olio motore pulito.
4. Se il filtro è rovinato o danneggiato, sostituirlo con uno nuovo.
5. Installare il coperchio inserendo le staffe nelle fessure dell'alloggiamento del filtro dell'aria.

## REGOLAZIONE DELLE CORDE

Durante l'utilizzo del rasaerba le corde possono allungarsi e contrarsi. Perciò è necessario controllarle e regolare correttamente (se la regolazione è disponibile in un determinato modello). A tal fine occorre allentare un piccolo dado autobloccante **1 (Fig. 22)**, e poi a seconda delle esigenze:

1. girare il dado di regolazione **2 (Fig. 22)** in senso antiorario: la corda viene accorciata,
2. girare il dado di regolazione **2 (Fig. 22)** in senso orario: la corda si allunga.

## LUBRIFICAZIONE

Ingrassare i cuscinetti delle ruote sterzanti, applicando una piccola quantità di uno spray lubrificante direttamente sul cuscinetto **25 (Fig. 23)**.

Per ingrassare la cremagliera della ruota motrice posteriore **8 (Fig. 1)** è necessario:

1. Rimuovere la copertura della ruota motrice posteriore ruotando la copertura verso sinistra (in senso antiorario).
2. Rimuovere il dado della ruota motrice con una chiave da 13 mm.
3. Rimuovere la ruota motrice dall'asse.
4. Smontare l'anello Seeger **26 (Fig. 24)** e quindi sfilare la cremagliera **27 (Fig. 24)** dall'albero di trasmissione **29 (Fig. 25)**.
5. La cremagliera, l'unità di trasmissione **28 (Fig. 25)** e l'albero di trasmissione devono essere puliti dai residui di grasso usato e gli elementi di cui sopra devono essere leggermente ingrassati. Il lubrificante consigliato per questa operazione è il lubrificante per trasmissione ad angolo NAX.



**ATTENZIONE! Ingrassare la ruota dentata dall'interno 27 (Fig. 25). Non lubrificare il bordo esterno della cremagliera e della ruota motrice .**

6. Installare l'intero meccanismo di trasmissione del rasaerba nell'ordine inverso.

## TRASPORTO

### PREPARAZIONE AL TRASPORTO

- Prima di trasportare il rasaerba, rimuovere l'olio, quindi: raffreddare il motore, rimuovere il carburante dal serbatoio, dal carburatore e dai tubi del carburante.
- Il dispositivo può essere trasportato solo in posizione di lavoro, cioè con un angolo non superiore a 15 gradi rispetto all'orizzontale.
- Il manico può essere ripiegato.



**Attenzione! Fare attenzione durante il piegamento o l'apertura del manico poiché potrebbe danneggiare le corde. Le corde danneggiate possono causare il malfunzionamento del rasaerba e, in alcuni casi, possono ridurre la sicurezza dell'uso del rasaerba.**



## ISPEZIONE E INDIVIDUAZIONE DEI PROBLEMI

### ISPEZIONE

Ispezione		Prima di ogni uso	Dopo 5 ore di funzionamento	Dopo ogni 25 ore di funzionamento oppure ogni stagione	Prima dell'immagazzinamento	Dopo ogni 100 ore di funzionamento	Dopo ogni uso
Olio motore	controllare	x					
	sostituire		x (solo il primo cambio)	x			
Filtro aria	controllare	x					
	pulire		x				
	sostituire			x			
Candela di accensione	controllare			x			
	sostituire					x	
Lama da taglio	controllare	x					
	Affilare			x			
Regolazione delle corde	controllare		x				
Adattatore	controllare	x					
Protezione della trasmissione	controllare		x				
Connessioni filettate	controllare	x			x		
Combustibile	controllare	x					
	svuotare				x		
Parte inferiore del rasaerba	pulire		x		x		x
	fare manutenzione				x		
Lubrificazione	eseguire			x	x		
Valvole	controllare / regolare			x			
<p><b>Il controllo annuale, post-stagionale o pre-stagionale a pagamento effettuato presso il centro di assistenza permetterà di evitare problemi insorti durante la stagione.</b></p>							

## ELIMINAZIONE DEI GUASTI

Problema	Possibile causa	Risoluzione del problema
Il dispositivo non si avvia	Assenza di carburante.	Controllare il livello del carburante e se necessario, aggiungere.
	Candela di accensione allagata o danneggiata.	Controllare, pulire o sostituire la candela di accensione.
	Interruzione nel sistema di accensione o cartuccia del carburante sporca.	Affidare la riparazione del raserba ad un centro di assistenza per attrezzatura da giardinaggio, preferibilmente affidare il raserba a un centro di assistenza autorizzato.
Il motore funziona in modo irregolare.	Filtro aria sporco.	Sostituire o lavare il filtro in acqua con sapone e immergere delicatamente in olio motore.
	Carburante di bassa qualità.	Scaricare il carburante e rifornire il raserba con carburante di alta qualità.
	Tubo carburante intasato, assenza di carburante o carburante vecchio.	Pulire il tubo carburante, controllare l'alimentazione del carburante, aggiungere carburante nuovo.
	Acqua, olio o sporcizia nell'impianto di alimentazione carburante.	Svuotare il carburatore con la vite di scarico del carburante e completare con una miscela fresca.
	Carburatore allagato con olio a seguito dell'inclinazione del raserba sul lato.	Pulire il carburatore dall'olio.
Il motore si spegne	Cavo del freno regolato in modo non corretto.	Eseguire un'adeguata regolazione.
	Filtro aria sporco.	Sostituire il filtro.
Il motore emette fumo	Marmitta allagata d'olio in seguito all'inclinazione del raserba sul lato.	Completare l'olio e mettere in funzione il raserba per 15 minuti, l'olio si brucerà da solo.
Eccessive vibrazioni.	Adattatore della lama danneggiato.	Sostituire.
	Albero del motore storto (dopo l'urto).	Arrestare immediatamente il motore e rimuovere la pipetta della candela di accensione. Serrare tutte le viti e eseguire tutte le riparazioni necessarie. Se la vibrazione persiste, affidare la riparazione a un centro di assistenza autorizzato.
	Componenti montati allentati.	
Il raserba non getta l'erba nel cesto	Erba troppo alta.	Tagliare due volte.
	Erba bagnata.	Non tagliare.
	Lama da taglio inserita in modo inverso o usurata.	Montare correttamente la lama da taglio o sostituirla.
	Telaio del raserba sporco.	Pulire il telaio del raserba.
	Cestello sporco o troppo pieno.	Svuotare e pulire il cesto.
	Giri del motore troppo bassi.	Regolare i giri presso un centro di assistenza autorizzato.
La trasmissione delle ruote non funziona (versione con propulsione)	Cinghia di trasmissione usurata o danneggiata.	Sostituire la cinghia di trasmissione delle ruote.
	Residui di erba tagliata.	Pulire il meccanismo di trasmissione.
	Cavo di trasmissione non regolato correttamente.	Regolare il cavo di trasmissione.
	Meccanismo di protezione della trasmissione usurato.	Sostituire la ruota dentata.



## **GARANZIA E ASSISTENZA**

Il prodotto da Voi acquistato è destinato esclusivamente all'uso amatoriale (hobby). In caso di uso dell'attrezzatura per altri scopi (commerciali, professionali), il garante declina la responsabilità per il prodotto acquistato. Le informazioni sulla garanzia e sulla rete di assistenza NAX sono disponibili nel certificato di garanzia.

## **NOTE**

## DICHIARAZIONE DI CONFORMITÀ

Produttore:

denominazione: **NAX POWER Sp. z o.o.**  
 indirizzo: Al. Krakowska 39, 05-090 Raszyn, Polonia

dichiara, sotto la sua esclusiva responsabilità, che la macchina:

nome: **Rasaerba a scoppio**  
 modello: **NAX 4000S**  
 numero di serie: 033 **20** 2490749986 5000 **000001** - 033 **23** 2490749986 5000 **999999**

soddisfa i requisiti essenziali:

- ❖ della direttiva macchine **MD 2006/42/CE**,
- ❖ della direttiva sulla compatibilità elettromagnetica **EMC 2014/30/UE**,
- ❖ della direttiva rumore **NEE 2000/14/CE allegato VI e 2005/88/CE**,

soddisfa i requisiti delle seguenti norme armonizzate:

- ✓ **EN ISO 5395-1:2013+A1**,
- ✓ **EN ISO 5395-2:2013+A1+A2**,
- ✓ **AfPS GS 2014:01**,
- ✓ **EN ISO 14982:2009**,
- ✓ **EN ISO 3744: 1995**,
- ✓ **ISO 11094: 1991**

e soddisfa i requisiti di:

- ✓ 2004/26/CE, 2006/96/CE, 2010/26/UE, 2016/1628/UE.

2000/14/CE: procedura di valutazione della conformità applicata secondo l'allegato VI

- ❖ il livello massimo di potenza sonora rilevato:  $L_{WA}$  è pari a 98 dB(A),
- ❖ il livello di potenza sonora garantito:  $L_{WA}$  è pari a 98 dB(A).

Le procedure di valutazione della conformità secondo NEE 2000/14/CE sono state eseguite con l'intervento dell'organismo notificato:

denominazione: TUV Rheinland LGA Product GmbH  
 indirizzo: Tillystrabe 2, 90431 Nurnberg,  
 numero identificativo: 0197

Luogo di presentazione e conservazione della documentazione tecnica:

NAX POWER Sp. z o.o.  
 Al. Krakowska 39,  
 05-090 Raszyn



**Jarosław Malinowski**  
 Direttore Tecnico e Certificazioni

**Raszyn, il 21 novembre 2019**

## **GARANZIA**

*Gentili Signori,*

*Grazie per aver acquistato il nostro prodotto e congratulazioni per la scelta. Il dispositivo da Voi acquistato è stato progettato e prodotto secondo le tecnologie d'avanguardia e rappresenta lo standard di qualità e affidabilità riconosciuto al livello mondiale, in rispetto dell'ambiente.*

*Vi ricordiamo l'obbligo di leggere attentamente le procedure relative alla messa in funzione e all'utilizzo prima di iniziare a usare il dispositivo; queste procedure sono incluse nelle istruzioni fornite insieme al dispositivo.*

*La nostra rete di assistenza specializzata Vi offre l'assistenza nel campo di consulenza tecnica e operativa.*

*L'elenco dei centri di assistenza autorizzati e i consigli sull'assistenza sono disponibili sul sito: [www.naxpower.com](http://www.naxpower.com)*

## TERMINI DI GARANZIA

1. La ditta NAX garantisce il buon funzionamento del dispositivo nel rispetto delle condizioni tecniche e operative descritte nelle Istruzioni d'Uso.
2. Il dispositivo è coperto da una garanzia di 36 mesi per il consumatore (ovvero una persona fisica che conclude con l'imprenditore un negozio giuridico per scopi estranei alla sua attività imprenditoriale o professionale) e una garanzia di 12 mesi se il dispositivo è stato acquistato da un imprenditore (ovvero una persona fisica persona, persona giuridica e unità organizzativa che esercita in proprio nome l'attività imprenditoriale o professionale). " Trascorso tale periodo, l'utente ha diritto alla riparazione a pagamento. **La concessione della garanzia per un periodo di 36 mesi è subordinata all'esecuzione di un'ispezione in garanzia presso un centro di assistenza NAX autorizzato tra il 12-esimo e il 24-esimo mese di utilizzo. L'ispezione è gratuita, tuttavia, le spese di trasporto dell'attrezzatura presso il centro di assistenza, nonché le spese dei materiali di consumo come olio, candela, filtri aria, filtri del carburante sono a carico dell'utente/proprietario dell'attrezzatura.**
3. Tutti i danni rilevati durante il periodo di garanzia e derivanti dal materiale, dal montaggio o dalla fabbricazione verranno rimossi gratuitamente.
4. La condizione per ottenere la copertura della garanzia è la prova di acquisto del dispositivo dal Distributore di Apparecchiature Autorizzato NAX insieme al modulo del certificato di garanzia munito della firma, rilasciato dal **Distributore autorizzato del marchio NAX**. La garanzia non verrà concessa nel caso in cui il modulo del certificato di garanzia sarà vidimato/timbrato da una ditta che non è un distributore autorizzato del marchio NAX. La presente garanzia è valida nel territorio della Repubblica Polacca.
5. I difetti del dispositivo coperti dalla garanzia verranno rimossi entro 14 giorni feriali dalla data di ricevimento presso il Centro di Assistenza Autorizzato NAX. In casi eccezionali tale periodo può essere esteso a 30 giorni feriali.
6. Per motivi indipendenti dalla volontà del Garante, il suddetto periodo può essere prorogato, in particolare quando il prodotto richiede ulteriori verifiche/perizie o quando ricorrono circostanze di forza maggiore che ne impediscono la conservazione, es. alluvioni, incendi, scioperi, calamità naturali, restrizioni all'importazione, ecc.
7. Dalla garanzia sono escluse le attività quali: montaggio, manutenzione, assistenza periodica, regolazione e pulizia, nonché ispezioni, cambio olio e filtro insieme ai materiali e componenti impiegati per le suddette attività. Tali attività possono essere eseguite a pagamento.
8. Al fine di rimuovere difetti o danneggiamenti, è necessario consegnare il dispositivo, unitamente alla prova di acquisto e al certificato di garanzia in corso di validità presso: il Centro di Assistenza Autorizzato più vicino oppure fruire di un comodo sistema "porta a porta" o presso il luogo di acquisto. Il dispositivo deve essere prima pulito. Il punto assistenza / negozio può rifiutarsi di riparare il dispositivo non pulito. Se il dispositivo deve essere spedito, prima di consegnare al corriere o al venditore, è assolutamente necessario svuotarlo dai liquidi di esercizio (carburante e olio). L'imballaggio deve garantire un trasporto sicuro, si raccomanda l'imballo originale.
9. Il metodo di riparazione viene stabilito dal garante. Durante la riparazione in garanzia il garante non è obbligato a fornire l'attrezzatura sostitutiva.
10. La presente garanzia è valida a condizione che il dispositivo venga utilizzato, sottoposto a manutenzione e operato correttamente secondo le istruzioni per l'uso allegate.
11. L'utente è obbligato a interrompere immediatamente l'utilizzo del dispositivo danneggiato. L'utilizzo di un dispositivo danneggiato può causare ulteriori guasti e mettere in pericolo la salute e la vita dell'utente o di terzi.
12. La garanzia non copre i danni derivanti da: danni meccanici, uso improprio, modifiche e riparazioni effettuate da persone non autorizzate. Ciò vale anche per il montaggio e l'uso di componenti nonché filtri, lubrificanti, oli e combustibili non adatti.
13. La distruzione di sigilli di garanzia, se presenti, o della targhetta con il numero di serie possono comportare il rifiuto della garanzia.
14. La garanzia non copre i difetti derivanti da fulmini, incendi, inondazioni e alte calamità naturali.
15. Sono esclusi dalla garanzia i materiali di consumo e gli elementi soggetti a usura naturale durante il funzionamento e soggetti al controllo dello stato da parte dell'utente, quali: cinghie, lampadine, filtri, candele di accensione, ruota portante, coltelli e lame da taglio, manici di coltelli, testa a filo, catene di taglio, guidacatena, cavi di comando, linguette e perni di sovraccarico.
16. NAX non è responsabile per danni diretti o indiretti, perdite o costi derivanti dall'uso o dall'impossibilità di utilizzare il dispositivo per qualsiasi scopo.
17. Se, prima di iniziare la riparazione, si rende necessario effettuare le attività relative alla manutenzione del dispositivo, il Servizio/Negoziò può eseguire tali attività a pagamento dietro il consenso dell'utente /reclamante.
18. Nel caso in cui, durante la riparazione, si renda necessario sostituire componenti legati alla sicurezza d'uso o di terzi (es. lame taglienti, catene, guide, protezioni di elementi taglienti e altri componenti legati alla sicurezza), il servizio è obbligato a sostituire tali elementi, anche se questo comporta la necessità di addebitare i costi previo consenso dell'utente/reclamante. In caso di rifiuto, il servizio restituirà il prodotto senza effettuare alcuna riparazione.
19. La garanzia non copre eventuali danni causati a cose o persone.
20. La garanzia per il prodotto venduto non esclude, non limita né sospende i diritti dell'Acquirente che è una persona fisica, risultanti dalle disposizioni relative alla garanzia spettante al venditore per difetti del prodotto venduto.

## CERTIFICATO DI GARANZIA

.....  
Nome dell'apparecchiatura \*

.....  
Modello \*

.....  
Data di vendita \*

.....  
Nr di serie del dispositivo \*

.....  
Nr di serie del motore

Dichiaro di aver preso visione delle Istruzioni per l'Uso e del Certificato di Garanzia. In seguito all'acquisto ho ricevuto l'attrezzatura funzionante, completa, munita della prova di acquisto.

Firma leggibile dell'acquirente .....

.....  
Timbro e firma leggibile del venditore\*<sup>1</sup>

\* *Da compilare a cura del venditore*

\*<sup>1</sup> **Dichiaro di essere un distributore autorizzato NAX ufficiale.**

La trasmissione di una dichiarazione che non conforme allo stato di fatto, da parte di un soggetto che non è un distributore autorizzato di apparecchiature NAX può comportare la responsabilità penale del venditore ai sensi dell'art. 271 e l'art. 286 del Codice penale.

Nr progress.	Date	Numero di protocollo della riparazione	Timbro dell'azienda
	Data di segnalazione dell'apparecchiatura		
	Data di completamento della riparazione / Data di rilascio dell'apparecchiatura		
	Data di segnalazione dell'apparecchiatura		
	Data di completamento della riparazione / Data di rilascio dell'apparecchiatura		
	Data di segnalazione dell'apparecchiatura		
	Data di completamento della riparazione / Data di rilascio dell'apparecchiatura		
	Data di segnalazione dell'apparecchiatura		
	Data di completamento della riparazione / Data di rilascio dell'apparecchiatura		
	Data di segnalazione dell'apparecchiatura		
	Data di completamento della riparazione / Data di rilascio dell'apparecchiatura		

Il protocollo di riparazione originale è equivalente all'iscrizione nel certificato di garanzia.

